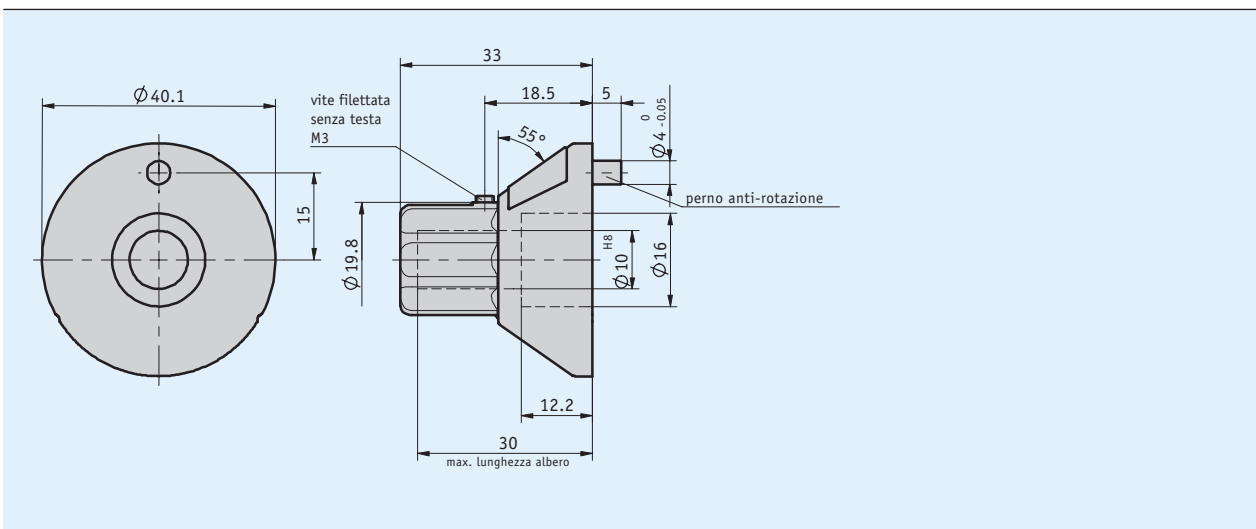


Descrizione

- Manopola miniaturizzata con indicatore analogico
- Sede albero max. Ø 10 mm
- Utilizzo di scale normali o indicatori personalizzati
- Opzionale con scala di precisione
- Montaggio versatile



Dati meccanici

Caratteristica	Dati tecnici	Ulteriori informazioni
Corpo	materiale sintetico	
Trasmissione	i = 26	
Peso	~0.016 kg	

Condizioni ambientali

Caratteristica	Dati tecnici	Ulteriori informazioni
Temperatura ambiente	0 ... 80 °C	

Ordine

Tabella ordini

Caratteristica	Dati ordine	Specifica	Ulteriori informazioni
Alesaggio/diametro	10	A Ø10 mm altri su richiesta	
Senso di rotazione	i	B valori crescenti in senso orario valori crescenti in senso antiorario	
	e		
Scala	N26	C scala normale scala speciale	personalizzata, nessun VK per la prima realizzazione
	VK..		
Scala policroma	C1	D a 1 colore a 2 colori a 3 colori	
	C2		
	C3		
Scala di precisione	F100	E stampa da 0 ... 100 senza stampa	
	0F		

Codice di ordinazione

DKA02 - - - - -

Volume di fornitura: DKA02