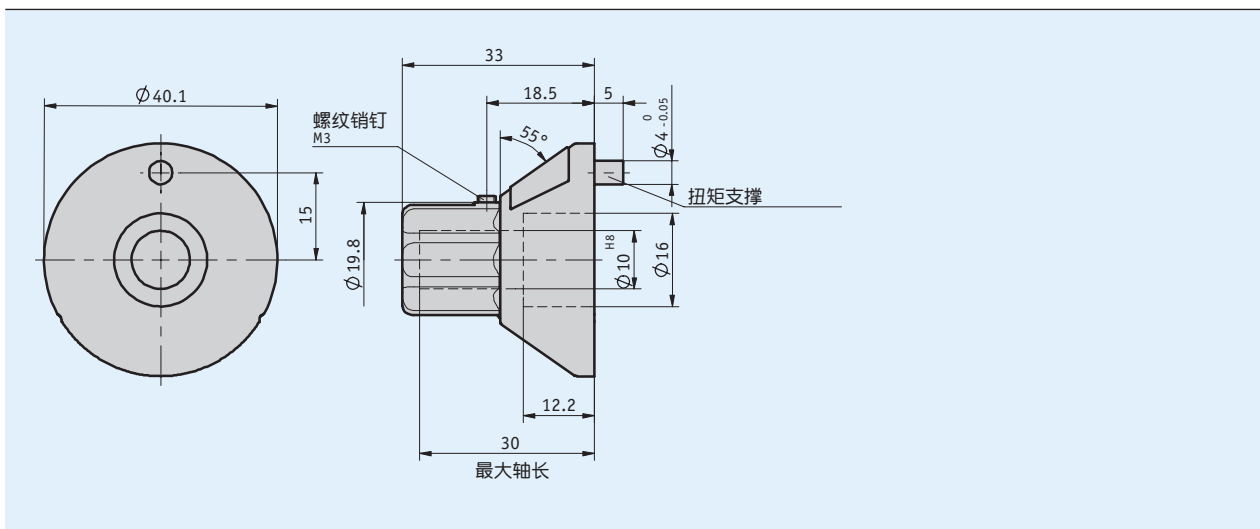


### 特点

- 带有模拟显示的微型控制旋钮
- 最大轴匹配直径为 10 mm
- 可用于普通刻度显示或客户定制显示
- 精细刻度为可选项
- 安装方式可任意选择



### 机械参数

特征	技术数据	补充
外壳	塑料	
传动比	$i = 26$	
重量	$\sim 0.016 \text{ kg}$	

### 环境条件

特征	技术数据	补充
工作温度	$0 \dots 80 \text{ } ^\circ\text{C}$	

### 订购

#### 订购表格

特征	订单数据	规格	补充
钻孔/直径	10	直径10 mm	
	A	咨询其他	
旋转方向	i	顺时针方向递增	
	e	逆时针方向递增	
刻度	N26	一般刻度	
	VK..	特殊刻度	用户化的, 在首次生产无特殊刻度
多色刻度	C1	单色	
	C2	双色	
	C3	三色	
有细刻度	F100	刻印 0 ... 100	
	OF	未打印	

#### 订购关键

DKA02 -  -  -  -  -

供货范围: DKA02