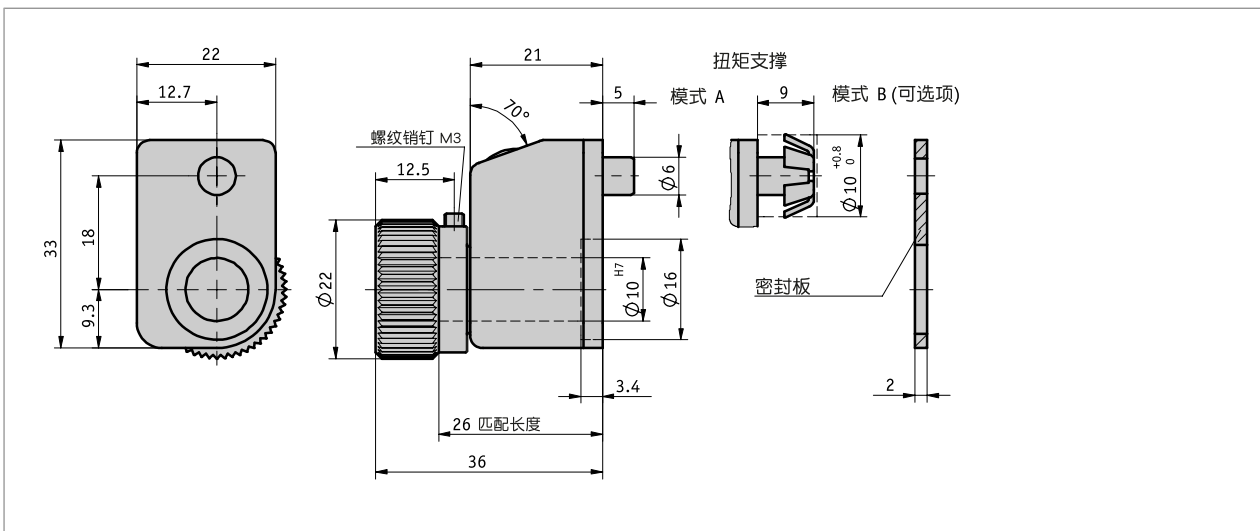


简介

- 微型控制旋钮
- 最大轴支撑直径为 10 毫米
- 正对面式显示屏
- 具有 3 位数读数的计数器
- 显示方式可设置成公制“mm”或英制“inch”
- 外壳颜色：橙色或黑色



机械参数

特征	技术数据	补充
轴	阳极氧化铝(滑动轴承)	
外壳	增强塑料	
计数器	3 几十年来	
字高	~4 mm	
重量	~0.02 kg	

环境条件

特征	技术数据	补充
环境温度	0 ... 80 ° C	

订购

■ 订购提示

示值	安装位置				计数方向

注意：橙色突出显示的是订单特征。

■ 订购表格

特征	订货数据	Spezifikation	补充
安装位置	A	02, 04, 06, 07	见安装位置图标
第一转后即显示	B	7/5 ... 12/5 ... 17/5 ... 20, 25, 30, 40, 50, 60, 80 其他可咨询	/5 = 不显示的算术值
小数点位	C	0 = 000 1 = 00.0 2 = 0.00	
计数方向	D	i 顺时针方向递增值 e 逆时针方向递增值	
空心轴/直径	E	10 直径10 mm ... RH6, RH8 其他可咨询	减径套
颜色	F	O 橙色 RAL 2004 S 黑色 RAL 9005	

■ 订购号



	供货范围: DK05
	你会发现配件: 减径套 RH

www.siko-global.com