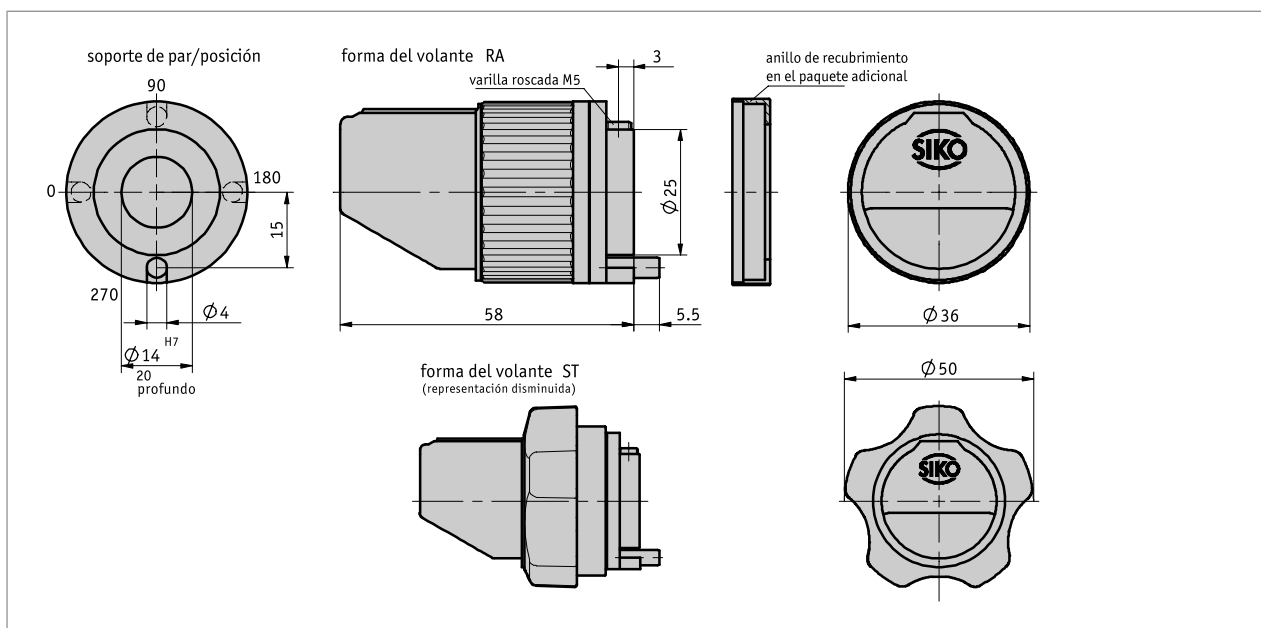


Perfil

- Botón giratorio con indicación integrada de la posición
- Alojamiento del eje máx. \varnothing 14 mm
- Mecanismo de conteo con 4 décadas y lectura de precisión
- Diversos valores de indicación
- Opcionalmente con mango de estrella



Datos mecánicos

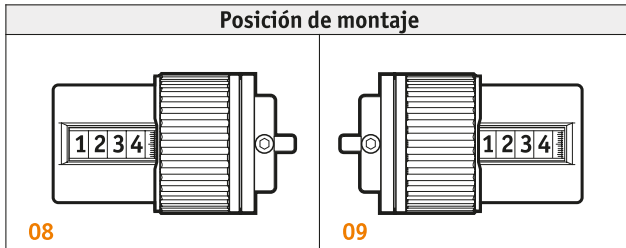
Característica	Datos técnicos	Complemento
Carcasa	plástico	
Ventana visual	plástico	vidrio mineral opcional
Mecanismo de conteo	4 Décadas con la lectura fina	
Altura cifras	~6 mm	
Peso	0.06 kg	

Condiciones ambientales

Característica	Datos técnicos	Complemento
Temperatura ambiente	0 ... 80 °C	

Pedido

■ Observación de pedido



Observación: los elementos resaltados en naranja son características del pedido

■ Tabla de pedidos

Característica	Datos del pedido	Spezifikation	Complemento
Posición de montaje	A 08 09	en el lado izquierdo en el lado derecho	
Indicación tras 1ª revolución	B ...	12/5, 15, 17/5, 20, 25, 30, 40, 50, 100 otros a demanda	/5 = valor de cálculo no mostrado
posición de la coma	C 0 1 2 3	0 = 0000 1 = 000.0 2 = 00.00 3 = 0.000	
Sentido de conteo	D i e	valores ascendentes en sentido agujas del reloj valores ascendentes en contra agujas del reloj	
eje hueco/diámetro	E 14 ...	ø14 mm RH8, RH10, RH12 otros a demanda	casquillos reductores
brazo de par/posición	F 270 0 90 180	ver dibujo ver dibujo ver dibujo ver dibujo	
forma de volante	G RA ST	empuñadura moleteada mango de estrella	
anillo de cubierta	H 0 M	sin anillo de cubierta anillo de cubierta en paquete adjunto	

■ Clave de pedido



Volumen del suministro:
DK02

Los accesorios los puede encontrar:
Casquillo reductor RH

www.siko-global.com