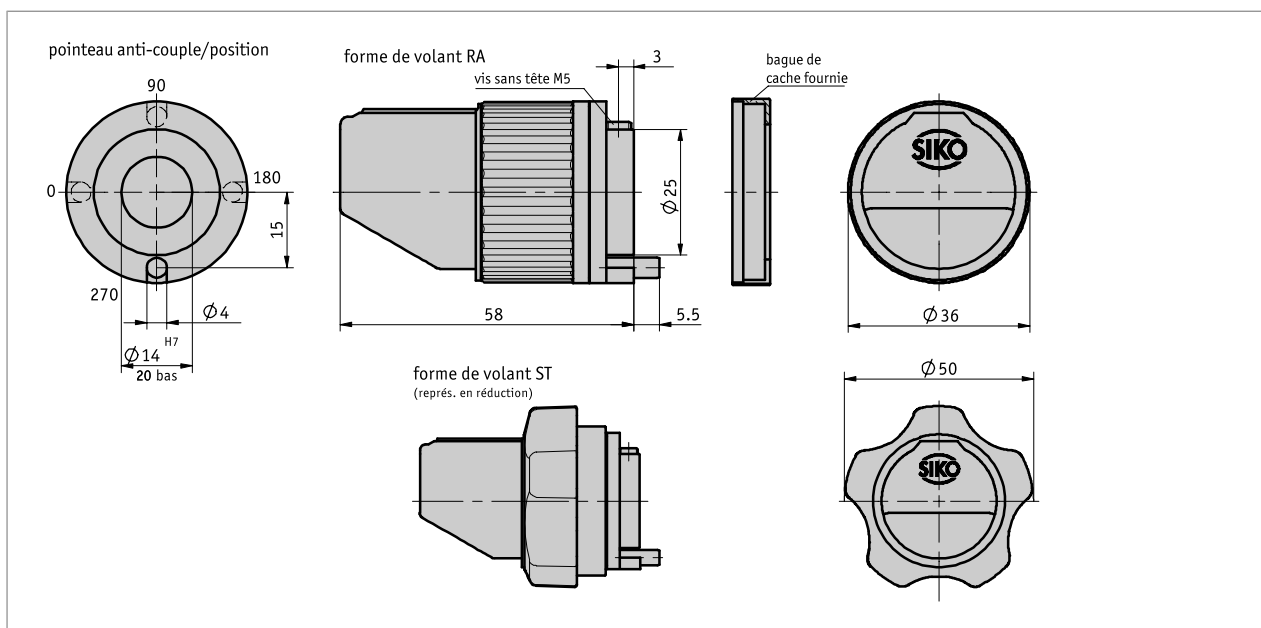


### Profil

- Molette à indicateur de position intégré
- Logement d'arbre 14 mm Ø max.
- Compteur à 4 digits et lecture détaillée
- Différentes valeurs d'affichage
- Au choix avec poignée-étoile



### Données mécaniques

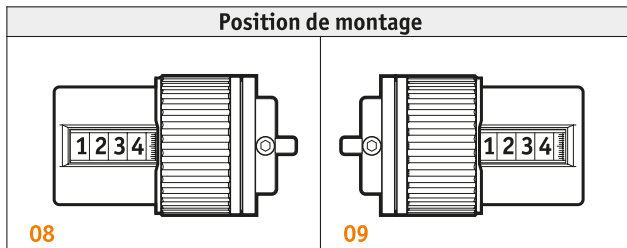
Caractéristique	Caractéristiques techniques	Complément
Boîtier	plastique	
Fenêtre	plastique	en option verre minéral
Plage de mesure	4 Des décennies de lecture fine	
Hauteur de chiffres	~6 mm	
Poids	0.06 kg	

### Conditions ambiantes

Caractéristique	Caractéristiques techniques	Complément
Température ambiante	0 ... 80 °C	

### Commande

#### ■ Indication relative à la commande



Remarque: les caractères en orange sont des caractéristiques de commande.

#### ■ Tableau de commande

Caractéristique	Références	Spéifikation	Complément
Position de montage	A 08 09	du côté gauche côté droit	
affichage après 1ère rotation	B ...	12/5, 15, 17/5, 20, 25, 30, 40, 50, 100 autres sur demande	/5 = valeur math. non affichée
point décimal	C 0 1 2 3	0 = 0000 1 = 000.0 2 = 00.00 3 = 0.000	
Sens de comptage	D i e	valeurs croissantes dans le sens horaire valeurs croissant dans le sens anti-horaire	
arbre creux/diamètre	E 14 ...	ø14 mm RH8, RH10, RH12 autres sur demande	douilles de réduction
pointeau anti-couple/position	F 270 0 90 180	voir dessin voir dessin voir dessin voir dessin	
forme volant	G RA ST	poignée moletée poignée en étoile	
anneau de recouvrement	H 0 M	sans anneau de recouvrement anneau de recouvrement joint	

#### ■ Clé de commande

DK02 -  -  -  -  -  -  -  - FR - K -

A      B      C      D      E      F      G      H



Étendue de la livraison:  
DK02



Accessoires, voir:  
Douille de réduction RH

[www.siko-global.com](http://www.siko-global.com)