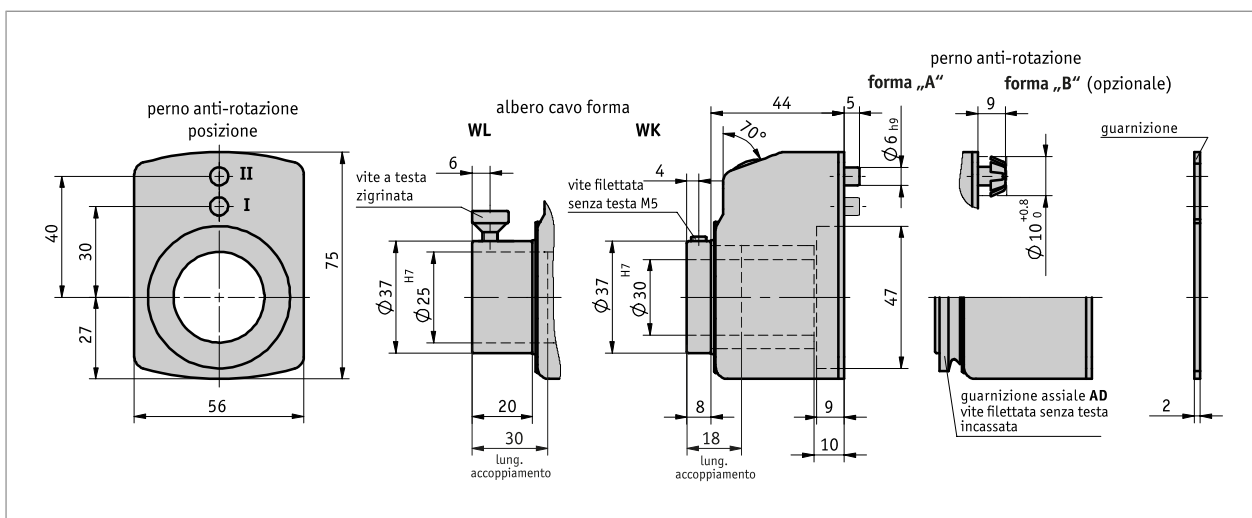


Profilo

- Design per alberi di diametro grande
- Albero cavo max. Ø 30 mm
- Contatore con 5 decadi e microlettura
- Visualizzazione prevista per mm o pollici
- Lente d'ingrandimento per una buona leggibilità
- Opzionale con albero di comando in acciaio inox
- Guarnizione assiale, antipolvere e stagna



Dati meccanici

Caratteristica	Dati tecnici	Ulteriori informazioni
Corpo	materiale sintetico, rinforzato	
Finestrella	materiale sintetico	opzione vetro minerale
Contatore	5 Decenni con una buona lettura	
Altezza cifre	~7 mm	
Peso	0.1 kg	

■ max. numero di giri

Indicazione (dopo primo giro)	Max. numero di giri [rpm]
00010	500 (1500)
00015	500 (1000)
00020	500 (750)
00025	500 (600)
00030	500
00040	375
00050	300
00060	250
00080	180
00100	150



Velocità >500 rpm possibile solo per breve tempo.

Formula:

$$\text{max. numero di giri} = \frac{15000}{\text{visualizzazione dopo il primo giro}}$$

Indicatore di posizione digitale DA10

Design per alberi di diametro grande

Condizioni ambientali

Caratteristica	Dati tecnici	Ulteriori informazioni
Temperatura ambiente	0 ... 80 °C	

Ordine

■ Riferimento ordine

Indicatore	Posizione di montaggio				Senso di conteggio

Nota: evidenziazioni in arancione rappresentano le caratteristiche per l'ordinazione.

■ Tabella ordini

Caratteristica	Dati ordine	Spezifikation	Ulteriori informazioni
Posizione di montaggio	A ...	12, 14, 16, 17	si vedano le icone per la posizione di montaggio
visualizzazione dopo il primo giro	B ...	6/5, 10, 15, 17/5, 20, 25, 30, 39/4, 40, 50, 60, 80, 100 altri su richiesta	/5 = valore aritmetico non visualizzato
posizione della virgola	C 0 1 2 3 4	0 = 00000 1 = 0000.0 2 = 000.00 3 = 00.000 4 = 0.0000	
Senso di conteggio	D i e	valori crescenti in senso orario valori crescenti in senso antiorario	
albero cavo/diametro	E	30, 25 VA30 RH10, RH12, RH14, RH16, RH20, RH25	acciaio inossidabile bussole di riduzione
albero cavo/modello	F WK WL	albero cavo corto albero cavo lungo	"non per albero cavo/diametro ""25"" "solo per albero cavo/diametro ""25""
perno anti-rotazione/posizione	G I II	posizione I posizione II	
Colore	H 0 S	arancio RAL 2004 nero RAL 9005	
guarnizione assiale	I OAD AD	senza guarnizione assiale con guarnizione assiale	

■ Codice di ordinazione

DA10 - - - - - - - - A - - - K - - BP

A B C D E F G H I

	Volume di fornitura: DA10
	Per gli accessori si rimanda a: Bussola di riduzione RH www.siko-global.com