
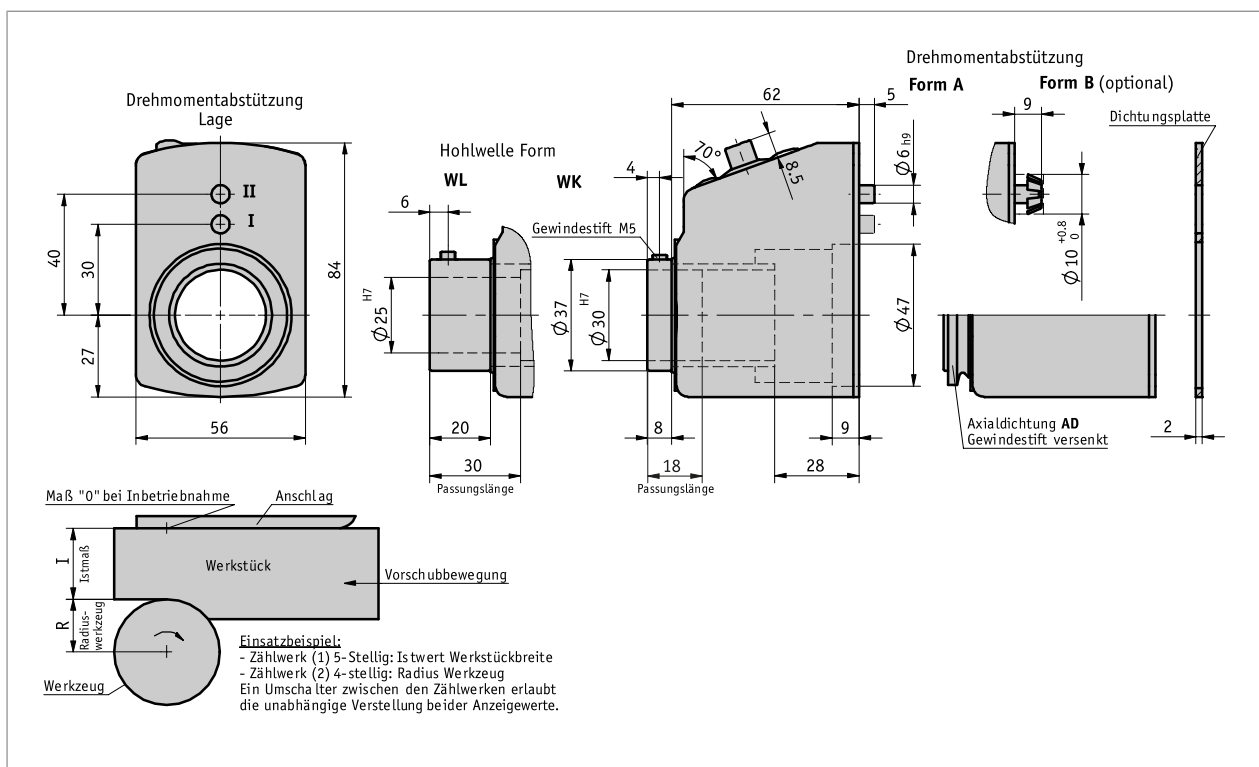


Profil

- Ausführung mit zwei Zählwerken (4 bzw. 5 Dekaden) und Feinablesung
- prädestiniert für Einsatz an Holzfräsmaschinen
- Hohlwelle max. \varnothing 30 mm
- Anzeige für „mm“ oder „inch“ auslegbar

 Drehzahlen $>500 \text{ min}^{-1}$ dürfen nur kurzzeitig betrieben werden.



Mechanische Daten

Merkmal	Technische Daten	Ergänzung
Gehäuse	Kunststoff, verstärkt	
Zählwerk	4, 5 Dekaden mit Feinablesung	
Ziffernhöhe	~7 mm	
Gewicht	0.1 kg	

■ max. Drehzahl

Anzeige (nach 1. Umdrehung)	max. Drehzahl [min-1]
00010	500 (1500)
00015	500 (1000)
00020	500 (750)
00025	500 (600)
00030	500
00040	375
00050	300
00060	250
00080	180
00100	150



Drehzahlen >500 min⁻¹ dürfen nur kurzzeitig betrieben werden.

Formel:

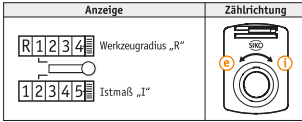
$$\text{max. Drehzahl} = \frac{15000}{\text{Anzeige nach 1. Umdrehung}}$$

Umgebungsbedingungen

Merkmal	Technische Daten	Ergänzung
Umgebungstemperatur	0 ... 80 °C	

Bestellung

■ Bestellhinweis



Hinweis: Hervorhebungen in Orange sind Bestellmerkmale.

■ Bestelltabelle

Merkmal	Bestelldaten	Spezifikation	Ergänzung
Anzeige nach 1. Umdrehung	A ...	7/874, 10, 15/747, 20, 25, 39/368, 40, 50, 80, 100 andere auf Anfrage	/874 = nicht angezeigter rechnerischer Wert
Kommastelle	B 0 1 2 3	0 = 0000 1 = 000.0 2 = 00.00 3 = 0.000	
Zählrichtung	C i e	im Uhrzeigersinn steigende Werte entgegen Uhrzeigersinn steigende Werte	
Hohlwelle/Durchmesser	D	25, 30 RH20, RH25	Reduzierhülsen
Hohlwelle/Form	E WK WL	Hohlwelle kurz Hohlwelle lang	
Drehmomentstütze/Lage	F I II	Lage I Lage II	
Axialdichtung	G OAD AD	ohne Axialdichtung mit Axialdichtung	

■ Bestellschlüssel



Lieferumfang:
DA10R/1



Zubehör finden Sie:
Reduzierhülse RH

www.siko-global.com