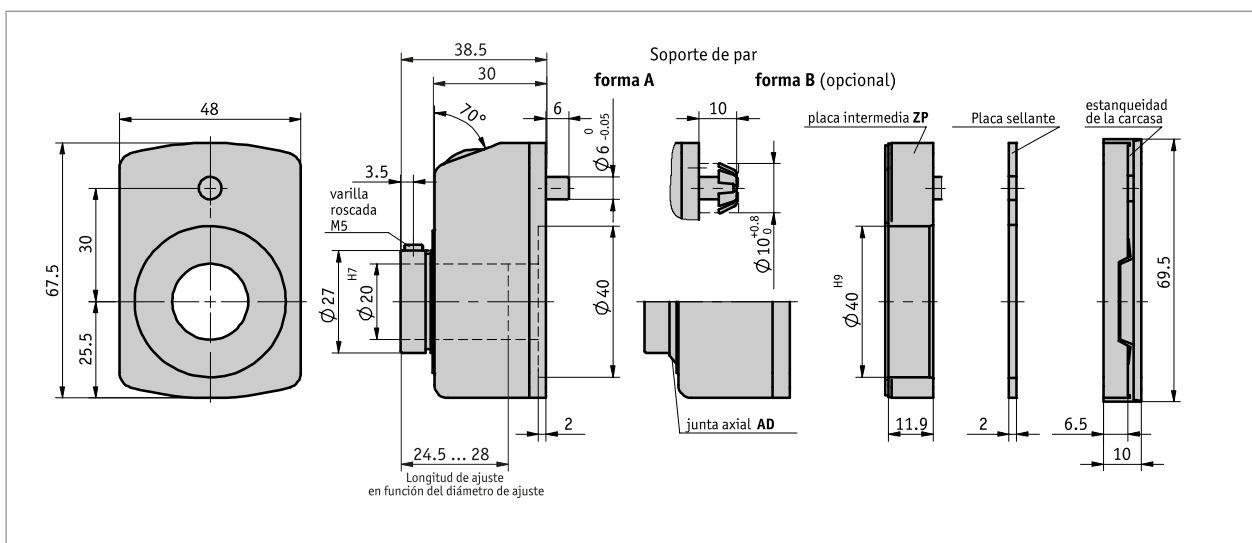


### Perfil

- Tamaño de construcción delgado empleado mayoritariamente
- Eje hueco máx. Ø 20 mm
- Mecanismo de conteo con 5 décadas y lectura de precisión
- Indicación para „mm“ o „pulgadas“
- Función de lupa para una buena legibilidad
- Opcionalmente con eje de accionamiento de acero fino
- Junta axial, protegida frente al polvo y chorros de agua
- Placa de sujeción (ver accesorios)



### Datos mecánicos

Característica	Datos técnicos	Complemento
Carcasa	plástico, reforzado fundición inyectada de cinc	carcasa MCM
Ventana visual	plástico	vidrio mineral opcional
Mecanismo de conteo		
Altura cifras		
Peso		

#### ■ Máx. revoluciones

Indicación (tras primer giro)	máx. revoluciones [min-1]
00010	500 (1500)
00015	500 (1000)
00020	500 (750)
00025	500 (600)
00030	500
00040	375
00050	300
00060	250
00080	180
00100	150

*Revoluciones >500 min<sup>-1</sup> sólo pueden funcionar durante corto tiempo.*

#### Fórmula:

$$\text{máx. revoluciones} = \frac{15000}{\text{indicación tras 1ª revolución}}$$

### Condiciones ambientales

Característica	Datos técnicos	Complemento
Temperatura ambiente		

### Pedido

#### Observación de pedido

Indicador	Posición de montaje				Sentido de conteo

Observación: los elementos resaltados en naranja son características del pedido

#### Tabla de pedidos

Característica	Datos del pedido	Spezifikation	Complemento
Posición de montaje	A ...	02, 04, 06, 07	ver iconos de la posición de montaje
indicación tras 1ª revolución	B ...	10, 12/5, 15, 15/75, 17/5, 20, 25, 30, 39/375, 40, 50, 60, 78/75, 80, 100 otros a demanda	/5 = valor de cálculo no mostrado
posición de la coma	C 0 1 2 3 4	0 = 00000 1 = 0000.0 2 = 000.00 3 = 00.000 4 = 0.0000	
Sentido de conteo	D i e	valores ascendentes en sentido agujas del reloj valores ascendentes en contra agujas del reloj	
eje hueco/diámetro	E 20 ... ...	ø20 mm RH8, RH10, RH12, RH14, RH18 VA8, VA10, VA14, VA20	casquillos reductores acero fino inoxidable
Carcasa	F 0 S GR FR MCM	naranja RAL 2004 negro RAL 9005 gris RAL 7035 rojo RAL 3000 cromado mate	plástico plástico plástico plástico metal
junta	G OAD AD GD	sin junta axial con junta axial con junta axial y de carcasa	no es necesaria la placa de juntas
Placa intermedia	H OZP ZP	sin placa intermedia con placa intermedia	no con junta "GD"

#### Clave de pedido

DA09S -  -  -  -  -  -  -  -  -  -  -  -  -

A B C D E F G H

	<b>Volumen del suministro:</b> DA09S
	<b>Los accesorios los puede encontrar:</b> Placa de apriete KP09 Placa de apriete neumática KP09P Placa de apriete KPL09 Casquillo reductor RH
	<a href="http://www.siko-global.com">www.siko-global.com</a> <a href="http://www.siko-global.com">www.siko-global.com</a> <a href="http://www.siko-global.com">www.siko-global.com</a> <a href="http://www.siko-global.com">www.siko-global.com</a>