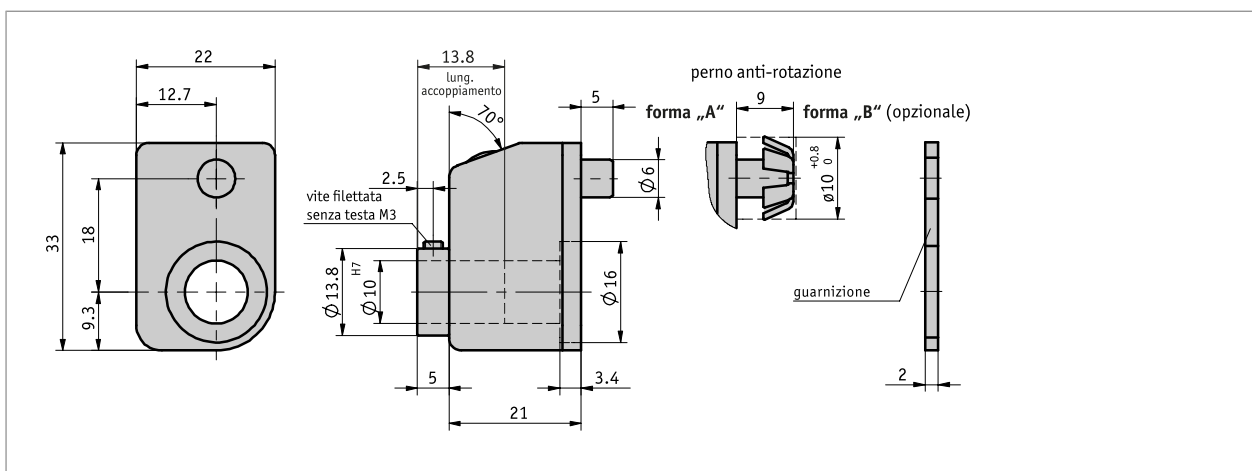


### Profilo

- Modello ultra-compatto
- Albero cavo max. Ø 10 mm
- Interasse minimo 19 mm
- "Contatore previsto per ""mm"" o ""pollici""
- Opzionale con albero di comando in acciaio inox



### Dati meccanici

Caratteristica	Dati tecnici	Ulteriori informazioni
Corpo	materiale sintetico, rinforzato	
Contatore	3 Decenni	
Altezza cifre	~4 mm	
Peso	0.02 kg	

### ■ max. numero di giri

Indicazione (dopo primo giro)	Max. numero di giri [rpm]
010	500 (1500)
015	500 (1000)
020	500 (750)
025	500 (600)
030	500
040	375
050	300
060	250
080	180
100	150



Velocità >500 rpm possibile solo per breve tempo.

#### Formula:

$$\text{max. numero di giri} = \frac{15000}{\text{visualizzazione dopo il primo giro}}$$

# Indicatore di posizione digitale DA02

Modello particolarmente piccolo

## Condizioni ambientali

Caratteristica	Dati tecnici	Ulteriori informazioni
Temperatura ambiente	0 ... 80 °C	

## Ordine

### ■ Riferimento ordine

Indicatore	Posizione di montaggio				Senso di conteggio

Nota: evidenziazioni in arancione rappresentano le caratteristiche per l'ordinazione.

### ■ Tabella ordini

Caratteristica	Dati ordine	Spezifikation	Ulteriori informazioni
Posizione di montaggio	<b>A</b> 02 04 06 07		
visualizzazione dopo il primo giro	<b>B</b> ...	7/5, 10, 12/5, 15, 17/5, 20, 25, 30, 40, 50, 60, 80, 100 altri su richiesta	/5 = valore aritmetico non visualizzato
posizione della virgola	<b>C</b> 0 1 2	0 = 000 1 = 00.0 2 = 0.00	
Senso di conteggio	<b>D</b> i e	valori crescenti in senso orario valori crescenti in senso antiorario	
albero cavo/diametro	<b>E</b> 10 VA10 ...	ø10 mm ø10 mm RH6, RH7, RH8	acciaio inossidabile bussola di riduzione
Colore	<b>F</b> 0 S	arancio RAL 2004 nero RAL 9005	

### ■ Codice di ordinazione

DA02 -  -  -  -  -  -  -

	<b>Volume di fornitura:</b> DA02
	<b>Per gli accessori si rimanda a:</b> Bussola di riduzione RH <a href="http://www.siko-global.com">www.siko-global.com</a>