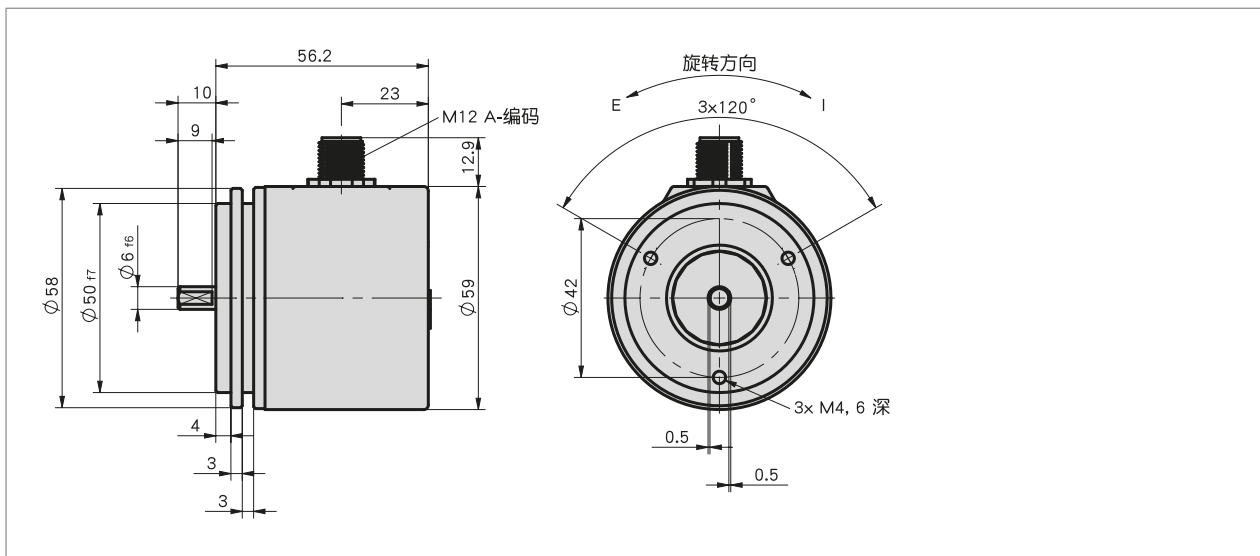


## 简介

- 绝对值模拟编码器
- 以 13 bit (8192) 分辨率分布于整个测量范围
- 工作温度可达  $-40^{\circ}\text{C}$
- 电压输出 (0 ... 10 V, 0.5 ... 4.5 V), 电流输出 (0 ... 20 mA)
- 测量范围可利用示教功能通过功能键或外部输入来编程

ANALOG



## 机械参数

特征	技术数据	补充
轴	不锈钢	
外壳	镀镍钢	
转速	$< 12000 \text{ min}^{-1}$	
转动惯量	$\leq 20 \text{ gcm}^2$	
启动扭矩	$\leq 2 \text{ Ncm}$ 在 $25^{\circ}\text{C}$ 时	
轴负载	20 N, 轴方向	
	80 N, 径向	
重量	$\sim 0.15 \text{ kg}$	

## 电气数据

## ■ 测量用变压器, 电流输出

特征	技术数据	补充
工作电压	8 ... 32 V DC	4 ... 20 mA
电流消耗	20 mA @ 24 V (空载时) 典型式	无载荷
线性	0.15 %	
负载	$< 500 \Omega$ 在 $\geq 15 \text{ V DC}$ 情况下	4 ... 20 mA
精度	$\pm 0.09^{\circ}$	
开关时间	$< 500 \text{ ms}$	
震荡时间	32 ms	
连接方式	1 个 M12 插拔连接器 (A 编码)	5 针, 1 个插头

## ■ 测量用变压器, 电压输出

特征	技术数据	补充
工作电压	8 ... 32 V DC	0 ... 10 V
	8 ... 32 V DC	0.5 ... 4.5 V
电流消耗	15 mA, 典型式	无载荷
线性	0.15 %	
负载	>10 kΩ 在 ≥12 V DC 情况下	0 ... 10 V, 0.5 ... 4.5 V
精度	±0.09 °	
开关时间	<500 ms	
震荡时间	32 ms	
连接方式	1 个 M12 插拔连接器 (A 编码)	5 针, 1 个插头

## 系统数据

特征	技术数据	补充
分辨率	13 bit, (输出)	在被编程的测量范围内
测量范围	>11.5 °	
	65536 rotation(s)	
	16 rotation(s)	工厂设置

## 环境条件

特征	技术数据	补充
环境温度	-40 ... 85 ° C	
储存温度	-40 ... 85 ° C	
相对湿度	98 %	不允许凝露
EMV	按照 EN 61000-6-2 标准	抗干扰性 / 影响度
	按照 EN 61000-6-4 标准	干扰发射 / 放射量
防护等级	IP66, IP67 (向壳体方向)	按照 EN 60529 标准
	IP65 (向轴方向)	按照 EN 60529 标准
耐冲击性	≤1000 m/s <sup>2</sup> , 6 ms	按照 EN 60068-2-27 标准
耐振动性	≤100 m/s <sup>2</sup> , 10 ... 1 kHz	按照 EN 60068-2-6 标准

## 连接引脚分配类型

信号符号	插脚
Iout/Uout	1
+UB	2
GND	3
"Limit 2"	4
Limit 1	5

## 订购

## ■ 订购表格

特征	订货数据	Spezifikation	补充
接口	A	0/10V	0 ... 10 V
		0.5/4.5V	0.5 ... 4.5 V
		4/20mA	4 ... 20 mA

## ■ 订购号

AV58M -  -  -



供货范围:  
AV58M



你会发现配件:  
挠性联轴器 AK18  
延长线 KV05S0  
辅助夹 SK  
概览 配套插头  
配套插头, 5 针, 弯角插口  
配套插头, 5 针, 插口

[www.siko-global.com](http://www.siko-global.com)  
[www.siko-global.com](http://www.siko-global.com)  
[www.siko-global.com](http://www.siko-global.com)  
[www.siko-global.com](http://www.siko-global.com)  
订购号 83006  
订购号 84109