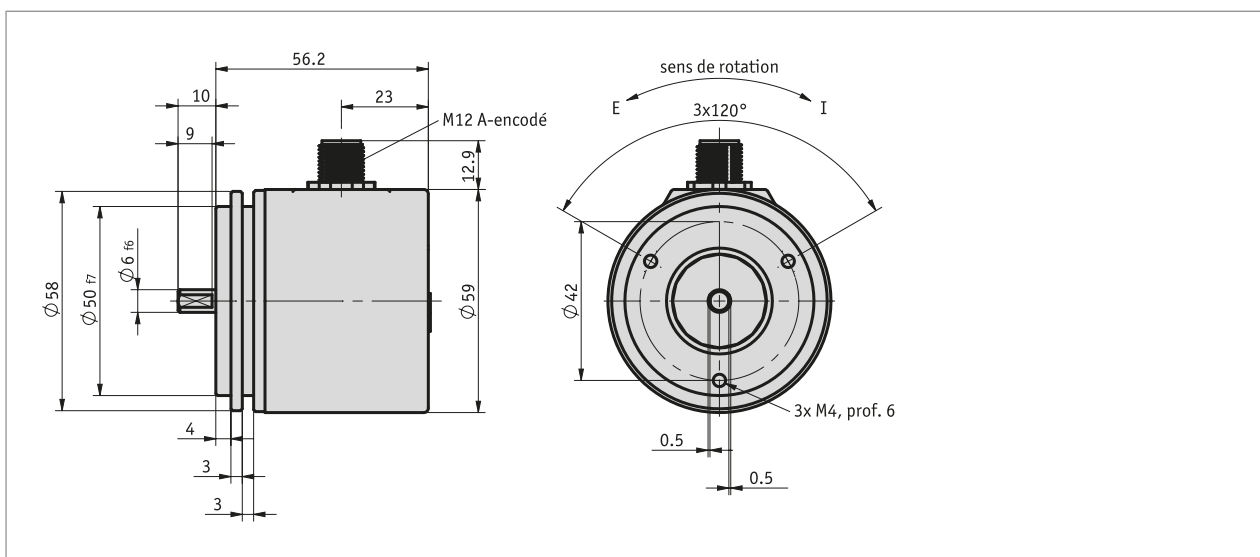


### Profil

- Codeur absolu analogique
- Résolution 13 bits (8192) au-delà de la plage de mesure
- Température de fonctionnement jusqu'à -40 °C
- Tension de sortie (0 ... 10 V, 0.5 ... 4.5 V), courant de sortie (0 ... 20 mA)
- Plage de mesure programmable à l'aide de la fonction teach-in par touches ou entrées externes



### Données mécaniques

Caractéristique	Caractéristiques techniques	Complément
arbre	acier spécial inoxydable	
Boîtier	acier nickelé	
Régime	≤12000 min-1	
Couple d'inertie	≤20 gcm <sup>2</sup>	
Couple de démarrage	≤2 Ncm à 25 °C	
Contraintes de l'arbre	20 N, axial 80 N, radial	
Poids	~0.15 kg	

## Données électriques

## ■ Transducteur de mesure, sortie de tension

Caractéristique	Caractéristiques techniques	Complément
Tension de service	8 ... 32 V CC	4 ... 20 mA
	8 ... 32 V CC	0 ... 10 V
	8 ... 32 V CC	0.5 ... 4.5 V
Consommation de courant	20 mA @ 24 V (en veille) typique	sans charge
	15 mA, typique	sans charge
Linéarité	0.15 %	
	0.15 %	
Charge	<500 Ω pour ≥15 V DC	4 ... 20 mA
	>10 kΩ pour ≥12 V DC	0 ... 10 V, 0.5 ... 4.5 V
Précision	±0.09 °	
	±0.09 °	
Heure d'enclenchement	<500 ms	
	<500 ms	
Durée de stabilisation	32 ms	
	32 ms	
Type de branchement	1 connecteur M12 (codage A)	5 pôles, 1 broche
	1 connecteur M12 (codage A)	5 pôles, 1 broche

## Données de système

Caractéristique	Caractéristiques techniques	Complément
Résolution	13 bit, (sortie)	par plage de mesure programmée
Plage de mesure	≥11.5 °	
	65536 rotation(s)	
	16 rotation(s)	réglage usine

## Conditions ambiantes

Caractéristique	Caractéristiques techniques	Complément
Température ambiante	-40 ... 85 °C	
Température de stockage	-40 ... 85 °C	
Humidité relative	98 %	formation de rosée non admise
CEM	EN 61000-6-2	résistance aux interférences / nuisances
	EN 61000-6-4	perturbation / émission
Type de protection	IP66, IP67 (côté boîtier)	EN 60529
	IP65 (côté arbre)	EN 60529
Résistance aux chocs	≤1000 m/s <sup>2</sup> , 6 ms	EN 60068-2-27
Résistance aux vibrations	≤100 m/s <sup>2</sup> , 10 ... 1 kHz	EN 60068-2-6

## affectation des broches

Signal	PIN
Iout/Uout	1
+UB	2
GND	3
"Limit 2"	4
Limit 1	5

## Commande

## ■ Tableau de commande

Caractéristique	Références	Spezifikation	Complément
Interface	A 0/10V	0 à 10 V	

Caractéristique	Références	Spzifikation	Complément
	0.5/4.5V	0.5 ... 4.5 V	
	4/20mA	4 à 20 mA	

### ■ Clé de commande

AV58M -  -  - 

 A



#### Étendue de la livraison:

AV58M



#### Accessoires, voir:

Accouplement flexible AK18

Rallonge de câble KV05S0

Servopince SK

Aperçu Connecteur correspondant

Connecteur correspondant, 5 pôles, douille angulaire

Connecteur correspondant, 5 pôles, douille

[www.siko-global.com](http://www.siko-global.com)

[www.siko-global.com](http://www.siko-global.com)

[www.siko-global.com](http://www.siko-global.com)

[www.siko-global.com](http://www.siko-global.com)

Clé de commande 83006

Clé de commande 84109