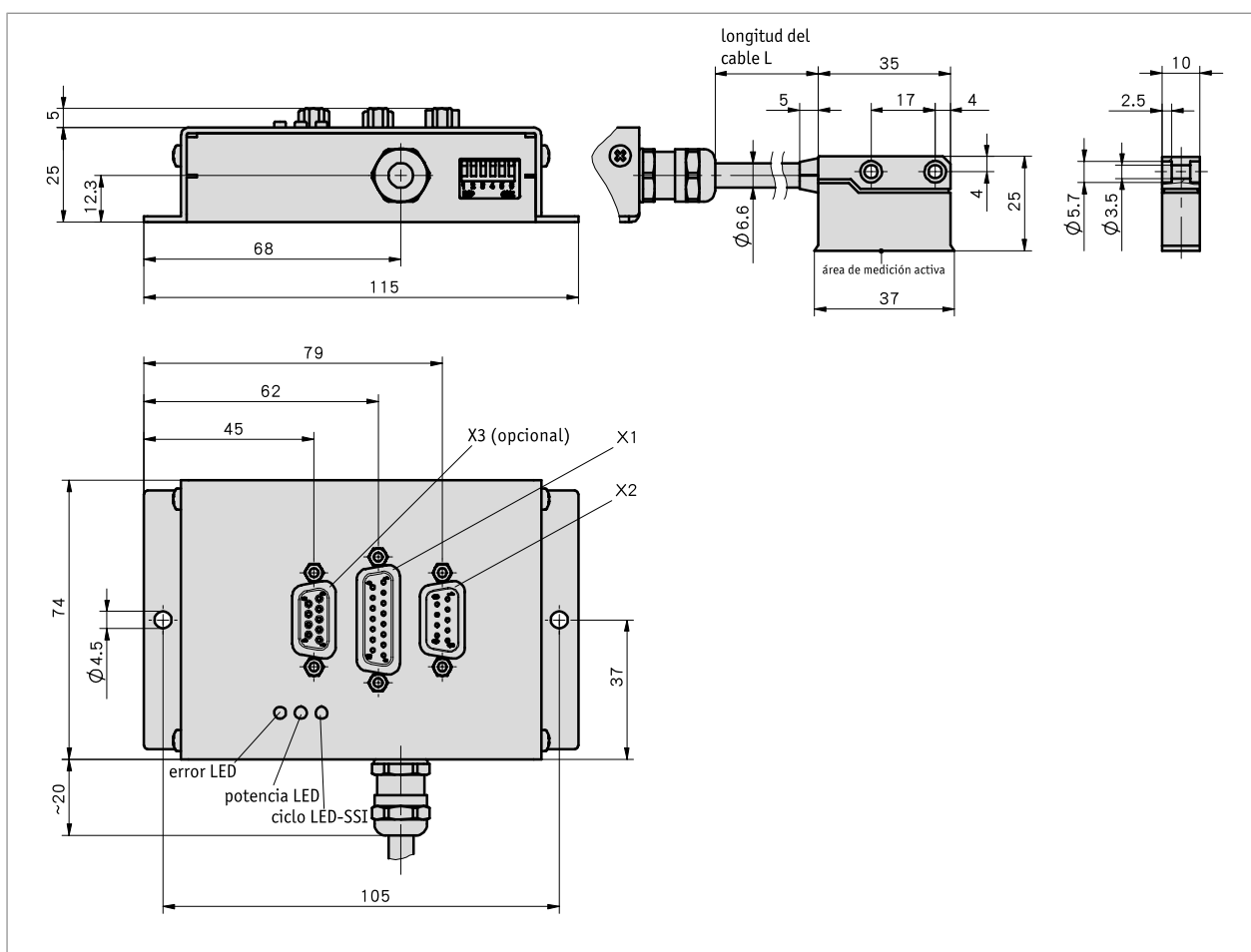
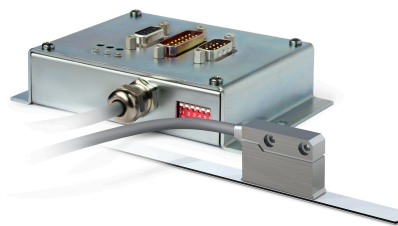


Perfil

- Máx. resolución 0.2 μm (LD)
- Precisión de repetición $\pm 5 \mu\text{m}$
- Interfaz SSI o RS485
- Escala MBA110
- Distancia de lectura $\leq 0.4 \text{ mm}$
- Unidad compacta de medición absoluta con sensor firmemente unido
- Batería backup libre de mantenimiento
- Opcional: Interfaz digital LD
- opcional: Interfaz analógico 1 V_{SS} (longitud de período 1 mm)



Datos mecánicos

Característica	Datos técnicos	Complemento
Carcasa	chapa de acero fundición inyectada de cinc	galvanizado electrolíticamente sensor
Longitud cable	$\leq 6 \text{ m}$	
Cubierta del cable	PVC apto para cadenas de arrastre	$\geq 1.000.000$ con radio de flexión = 8 veces \varnothing cable y 20 °C

■ Velocidad de desplazamiento

Resolución [μm]	Velocidad de desplazamiento Vmax [m/s]					
	0.5	0.80	0.32	0.15	0.06	0.02
1	4.00	1.60	0.72	0.32	0.12	
10	8.00	8.00	7.20	3.20	1.25	
12.5	8.00	8.00	8.00	4.00	1.60	
Distancia entre impulsos [μs]	0.2	0.5	1.1	2.5	6.3	
Frecuencia de conteo [kHz]	1250.00	500.00	230.00	100.00	40.00	



La electrónica interna de evaluación puede generar impulsos de conteo rápidos cuya longitud se ve limitada por la distancia entre impulsos. La electrónica siguiente tiene que estar coordinada correctamente. En su caso selec antes la distancia entre impulsos

Datos eléctricos

Característica	Datos técnicos	Complemento
Tensión de servicio	24 V DC \pm 20 %	protegido frente a un cambio de polaridad
Absorción de corriente	<150 mA	
Vida media batería	10 Año(s) con $T_U = 20^\circ\text{C}$	según la especificación del fabricante

Datos del sistema

Característica	Datos técnicos	Complemento
Resolución	1 μm , fijo	SSI
	$\leq 0.2 \mu\text{m}$	LD
	1 mm, longitud de períodos	1 V_{SS}
Precisión del sistema	$\pm(0.025 + 0.01 \times L)$ mm, L en m con $T_U = 20^\circ\text{C}$	L = longitud por metro empezado
Precisión de repetición	$\pm 5 \mu\text{m}$	
Gama de medición	4000 mm	otros a demanda
Velocidad de desplazamiento	≤ 0.5 m/s	valor absoluto SSI
	≤ 8 m/s	

Condiciones ambientales

Característica	Datos técnicos	Complemento
Temperatura ambiente	0 ... 60 $^\circ\text{C}$	
Temperatura de almacenamiento	-20 ... 70 $^\circ\text{C}$	
Humedad relativa del aire	≤ 95 %	electrónica de evaluación, formación de rocío no permitida
	≤ 100 %	sensor, formación de rocío permitida
CEM	EN 61000-6-2	resistencia a las inmisiones / inmisión
	EN 61000-6-4	emisión de interferencias / emisión
Tipo de protección	IP20	EN 60529 (electrónica de evaluación)
	IP67	EN 60529 (Sensor)

asignación de pines

■ Enchufe X1

SSI	SSI + 2xLD	PIN
nc	A	1
nc	/A	2
+24 V DC	+24 V DC	3
0 V	0 V	4
nc	nc	5
nc	nc	6
SSI_DATA	SSI_DATA	7
/SSI_DATA	/SSI_DATA	8
nc	B	9
nc	/B	10
nc	nc	11
SSI_GND	SSI_GND	12
nc	nc	13
SSI_CLK	SSI_CLK	14
/SSI_CLK	/SSI_CLK	15

■ Enchufe X2

RS485	RS485 + LD	PIN
nc	A	1
nc	B	2
nc	nc	3
+24 V DC	+24 V DC	4
0 V	0 V	5
nc	/A	6
nc	/B	7
DÜA	DÜA	8
DÜB	DÜB	9

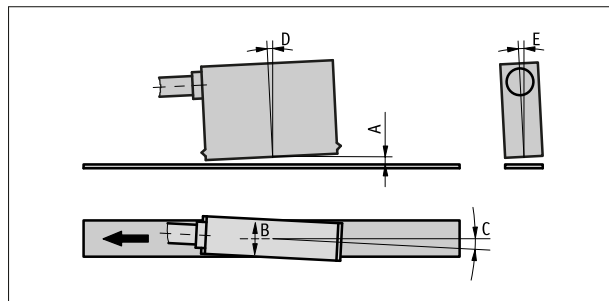
■ Enchufe X3

1 V _{SS}	PIN
sin	1
/sin	2
cos	3
nc	4
nc	5
nc	6
ANA_GND	7
/cos	8
nc	9

Observación de montaje

Por favor, al realizar el montaje del sensor y de la cinta magnética preste atención a la orientación correcta de ambos componentes del sistema entre si. La marca de la flecha en la cinta tiene que señalar en la misma dirección que la salida del cable al realizar el montaje.

A, Distancia de lectura sensor/cinta	≤0.4 mm
B, desplazamiento lateral	±0.5 mm
C, Error de alineación	±1°
D, Inclínación longitudinal	±1°
E, Inclínación lateral	±2°



Representación simbólica

Pedido

■ Observación de pedido

Se necesitan uno o varios componentes de sistema:

Cinta magnética MBA110/1

www.siko-global.com

■ Tabla de pedidos

Característica	Datos del pedido	Spezifikation	Complemento
Longitud cable	A ...	01.0 ... 06.0 m, en pasos de 1 m	
interfaz digital	B LD 2xLD 0	Line Driver (RS422) 2x Line Driver (RS422) sin	
resolución digital	C ...	0.2, 1, 10, 12.5 en µm	

Característica	Datos del pedido	Spezifikation	Complemento
Distancia entre impulsos	D ...	0.2, 0.5, 1.1, 2.5, 6.3 en μs	
Interfaz analógico	E $\frac{1V_{SS}}{0}$	1 V_{SS} sin	

■ Clave de pedido



Volumen del suministro:

ASA110H, Instrucciones de montaje, Juego de fijación de sensores



Los accesorios los puede encontrar:

Visión de conjunto, Contraenchufe

www.siko-global.com