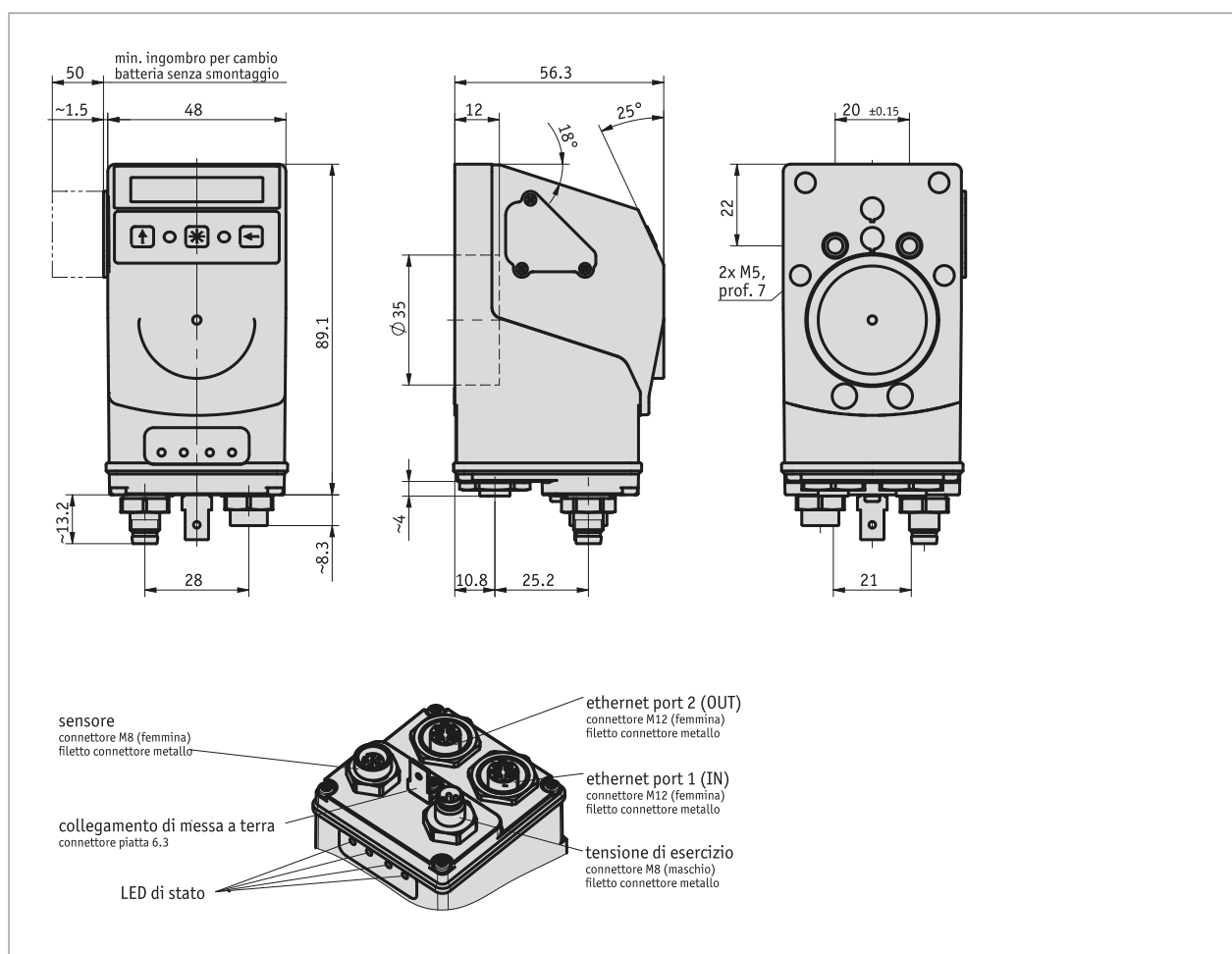


Indicatore di posizione elettronico AP20S

regolazioni lineari assolute, interfaccia Industrial Ethernet integrata

Profilo

- Indicatore di posizione elettronico con collegamento a innesto per sensore magnetico
- Bus di campo industriale Ethernet integrato
- LCD a due righe con retroilluminazione
- Visualizzazione del valore nominale e reale con compensazione integrata
- Precisione di visualizzazione fino a 0.01 mm
- Funzione assoluta per mezzo di backup interno
- Sensori robusti grazie a scansione magnetica
- Guida utente mediante LED di stato
- Grado di protezione IP53, opzionale IP65
- Industry 4.0 ready



Dati meccanici

Caratteristica	Dati tecnici	Ulteriori informazioni
Corpo	materiale sintetico rinforzato	filettatura della spina ottone nichelato / Coperchio, conduttore di messa a terra in metallo
Colore	nero	
Peso	~0.2 kg	

Dati elettrici

Caratteristica	Dati tecnici	Ulteriori informazioni
Tensione di esercizio	24 V DC $\pm 20\%$	
Corrente assorbita	~ 100 mA	
Durata batteria	~ 8 Anno/i	
Memoria dei parametri	10^6 cicli	applicabile anche alle procedure per la taratura
Visualizzazione/Range di visualizzazione	a 6 cifre, LCD a 14 segmenti, alto ~ 8 mm	punti decimali, 2 righe, caratteri speciali (LED con retroilluminazione bianco/rosso)
	-199999 ... 999999	range di visualizzazione ampliato fino a -999999
Caratteri speciali	freccia in senso orario, freccia in senso antiorario, dimensione incrementale, batteria	
Indicazione di stato	2 LED bicolori (rosso/verde)	stato posizione, parametrizzabile
Tasti	funzione dimensione incrementale, parametrizzare, ripristinare	
Interfaccia	EtherNet/IP PROFINET EtherCAT POWERLINK	
Tipo di connessione	1 connettore M8 (codifica A) 1 connettore M8 (codifica A) 2 connettori M12 (codifica D) messa a terra con conn. maschio faston 6.3 mm	a 4 poli, 1 connettore maschio a 6 poli, 1 connettore femmina (sensore) a 4 poli, 2 connettori femmina

Dati di sistema

Caratteristica	Dati tecnici	Ulteriori informazioni
Scansione	seniore esterno	
Risoluzione	0.01 mm	utilizzo con MS500H
	720 Incrementi/rioluzione	valore visualizzato/giro liberamente parametrizzabile (utilizzo con GS04)
Precisione di sistema	± 35 μ m	utilizzo con MS500H
Range di misura	± 10485 m	utilizzo con MS500H
	≤ 233016 rotaciones	utilizzo con GS04

Condizioni ambientali

Caratteristica	Dati tecnici	Ulteriori informazioni
Temperatura ambiente	0 ... 60 °C	
Temperatura di stoccaggio	-20 ... 80 °C	
Umidità relativa dell'aria		condensazione non ammessa
CEM	EN 61326-1	esigenze di immunità nell'industria, valore limite d'emissione classe B
Grado di protezione	IP53 IP65	EN 60529, solo con controconnettore EN 60529, solo con controconnettore
Resistenza allo shock	500 m/s ² , 11 ms	EN 60068-2-27
Resistenza alle vibrazioni	< 100 m/s ² , 5 ... 150 Hz	EN 60068-2-6

pinatura

■ Ethernet

Segnale	PIN
Tx+	1
Rx+	2
Tx-	3
Rx-	4

■ Tensione di esercizio

Segnale	PIN
reserved	1
reserved	2
+UB	3
GND	4

Industria 4.0

Nella maggior parte dei casi, lo scambio di dati con gli indicatori di posizione è limitato allo scambio dei dati di processo. Oltre ai dati di processo, i display intelligenti offrono ulteriori informazioni che possono essere valutate per il monitoraggio dello stato "Condition Monitoring" fino alla manutenzione predittiva "Predictive Maintenance":

Dati di processo	Smart Value	Smart Function
Posizione reale	Tensione batteria	Pianificazione sostituzione batteria
"Posizione desiderata"	Presenza, distanza, allineamento sensore	Errori di conteggio

Ordine

■ Riferimento ordine

Sono necessari uno o più componenti di sistema:

Sensore magnetico MS500H
Sensore ad albero cavo GS04

www.siko-global.com
www.siko-global.com

■ Tabella ordini

Caratteristica	Dati ordine	Spezifikation	Ulteriori informazioni
interfaccia/protocollo	A ECT EIP EPL EPN	EtherCAT EtherNet/IP POWERLINK PROFINET	
Grado di protezione	B IP53 IP65	IP53 IP65	
Finestrella	C SF K	foglio flessibile frontale materiale sintetico	protezione antiurto

■ Codice di ordinazione

AP20S - - - -

A B C S



Volume di fornitura:

AP20S, Istruzioni per il montaggio



Per gli accessori si rimanda a:

Prolunga cavo KV04S1
Unità batteria ZB1027
Panoramica Controconnettore
Controconnettore, a 4 poli, connettore femmina
Controconnettore, a 4 poli, conn. maschio ang.
Controconnettore, a 4 poli, connettore maschio
Piastra intermedia

www.siko-global.com
www.siko-global.com
www.siko-global.com
Codice di ordinazione 84209
Codice di ordinazione 87600
Codice di ordinazione 87601
Codice di ordinazione 89908