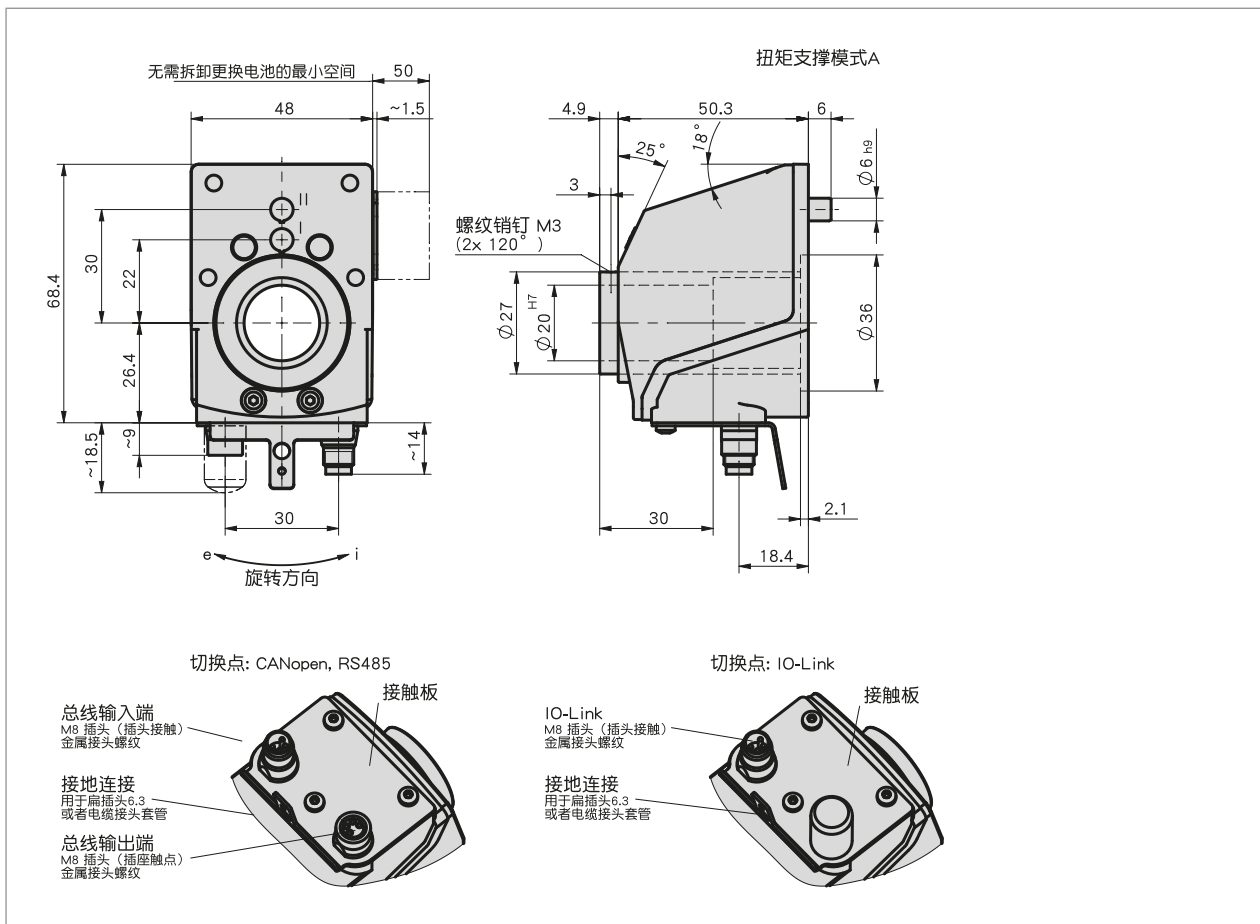


简介

- 带有接口的电子位置指示器
- 不锈钢空心轴直径 20 毫米，可选直径达 25.4 毫米
- 背光显示屏
- 双行 LCD 用于显示理论值和实际值
- 复位、增量、偏移值通过键盘操作
- 集成式 RS485 通讯接口、CAN 总线或 IO-Link 系统为可选项
- 使用磁扫描的强大的传感器装置
- 通过 LED 状态指示灯引导使用者
- 对位置指示器 DA09S 的可扩建性
- 防护等级 IP53, 可选 IP65
- 工业 4.0 就绪



机械参数

特征	技术数据	补充
轴	不锈钢	
外壳	增强塑料	镀铜螺纹式接头 / 金属式接地端子
颜色	黑色, RAL 9005	
转速	≤ 500 min ⁻¹	
重量	~0.2 kg	

带接口

电气数据

特征	技术数据	补充
工作电压	24 V DC ± 20 %	
电流消耗	~30 mA	当使用 LED 运行时, 每个 LED 加上约 3 mA
功率消耗	~0.72 VA	所使用的电源的最大供电功率: 100 VA. 所使用的电源符合 SELV/Limited Energy (IEC 61010-1) 或者 SELV/LPS (IEC 60950-1) 或者 Class 2 (UL 1310).
电池寿命	~8 年份(s)	
参数存储器	10 ¹⁰ 次循环	也适用于校准过程
指示/指示范围	6-位显示, LCD 灯为 14-段, 高度为约 8 mm	小数点、2行、特殊字符 (红色/白色LED背光)
特殊字符	顺时针旋转箭头, 逆时针旋转箭头, 增量, 电池	
状态指示	2 个双色 LED 灯 (红色/绿色)	位置状况, 可参数化
按键	增量功能, 参数化, 重置	
接口	RS485, CANopen, IO-Link	无电气隔离
连接方式	2 个 M8 插拔连接器 (A 编码) 1 个 M8 插拔连接器 (A 编码) 通过 6.3 mm 扁插头或者端子接线片接地	4 针, 1 个插口, 1 个插头 (RS485, CANopen) 4 针, 1 个插头 (IO-Link)

系统数据

特征	技术数据	补充
扫描	磁性	
分辨率	880 增量/转数	指示值/转数可自由编程
测量范围	< 190650 rotation(s)	
许可	UL	UL 61010-1, 文件号 E503367

环境条件

特征	技术数据	补充
环境温度	0 ... 60 ° C	
储存温度	-20 ... 80 ° C	
相对湿度		不允许凝露
EMV	按照 EN 61326-3-1 标准	工业用抗扰度要求、辐射限值 B 级、需要屏蔽电缆
安全条例	德欧标准 DIN EN 61010-1 (VDE 0411-1), UL 61010-1	功率受限的供电根据 DIN EN 61010-1 第 9.4. 节 保护等级 II 过压类别 II 污染等级 2
防护等级	IP53 IP65	符合 EN 60529 标准, 仅在已连接配套插件时有效 (防护类型未经过 UL 测试) 符合 EN 60529 标准, 仅在已连接配套插件时有效 (防护类型未经过 UL 测试)
耐冲击性	500 m/s ² , 11 ms	按照 EN 60068-2-27 标准
耐振动性	<100 m/s ² , 5 ... 150 Hz	按照 EN 60068-2-6 标准

连接引脚分配类型

■ 接口

RS485	CAN-Bus	IO-Link	PIN
TxRx-/D#B	CANL	L+ (+UB)	1
TxRx+/D#A	CANH	nc	2
+UB	+UB	L- (GND)	3
GND	GND	C/Q	4

工业 4.0

在绝大多数情况下, 与位置指示器进行的数据交换仅限于过程数据的交换。智能指示器却除了提供过程数据之外, 还提供其他状态监视性信息, 以进行从状态监视#Condition Monitoring “至预测性维护 #Predictive Maintenance “等整体过程的评估工作:

工艺数据	智能值	智能式功能
实际位置	电池电压	更换电池的计
"要求位置"	速度	超载

带接口

订购

■ 订购表格

特征	订货数据	Spezifikation	补充
界面接口/报告记录	A CAN S3/09 IOL	CANopen RS485/SIKONETZ5 IO-Link	
空心轴/直径	B 20 25.4 ...	直径20 mm #25.4 mm RH14, RH16 其他可咨询	减径套
扭矩臂/方向	C II I	距离 30 mm 距离 22 mm	可选
防护等级	D IP53 IP65	IP53 IP65	
视窗	E SF K	%面板% 塑料	防撞击

■ 订购号



 **供货范围:**
AP10, 安装指南

 **你会发现配件:**

气动夹板 KP09P	www.siko-global.com
夹板 KPL09	www.siko-global.com
简易触摸控制 ETC5000	www.siko-global.com
延长线 KV04S1	www.siko-global.com
电池单元 ZB1027	www.siko-global.com
减径套 RH09	www.siko-global.com
概览, 配套插头	www.siko-global.com
配套插头, 4 针, 插口	订购号 84209
配套插头, 4 针, 插头	订购号 84210
总线连接器, 4 针, 插头	订购号 BAS-0005