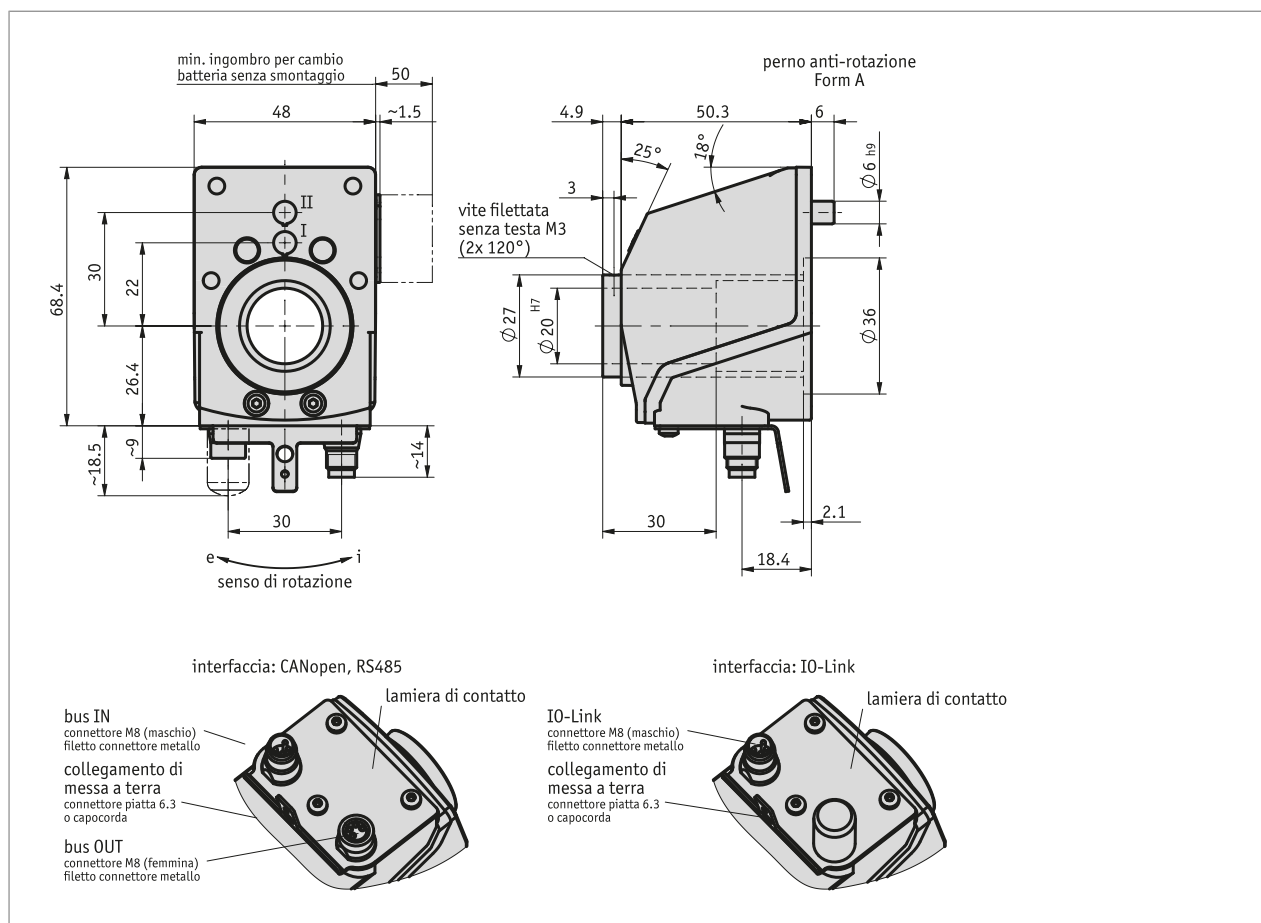


Profilo

- Indicatore di posizione elettronico con interfaccia
- Albero cavo in acciaio inossidabile $\varnothing 20$ mm, opzionale fino a $\varnothing 25.4$ mm
- Display con retroilluminazione
- LCD a due righe per valore nominale e reale
- Reset, dimensione incrementale, offset usando la tastiera
- Interfaccia RS485 integrata, opzionale CAN bus o IO-Link
- Sensori robusti grazie a scansione magnetica
- Guida utente mediante LED di stato
- Compatibile per montaggio su indicatore di posizione DA09S
- Grado di protezione IP53, opzionale IP65
- Industry 4.0 ready



Dati meccanici

Caratteristica	Dati tecnici	Ulteriori informazioni
albero	acciaio inossidabile	
Corpo	materiale sintetico rinforzato	filettatura della spina ottone nichelato / Conduttore di messa a terra in metallo
Colore	nero, RAL 9005	
N. di giri	≤ 500 min-1	
Peso	~ 0.2 kg	

Dati elettrici

Caratteristica	Dati tecnici	Ulteriori informazioni
Tensione di esercizio	24 V DC $\pm 20\%$	
Corrente assorbita	~ 30 mA	per funzionamento con LED più ~ 3 mA per ogni LED
Potenza assorbita	~ 0.72 VA	potenza di alimentazione max. dell'alimentatore impiegato: 100 VA. L'alimentatore impiegato è conforme a SELV/Limited Energy (IEC 61010-1) o SELV/LPS (IEC 60950-1) o Class 2 (UL 1310).
Durata batteria	~ 8 Anno/i	
Memoria dei parametri	10^5 cicli	applicabile anche alle procedure per la taratura
Visualizzazione/Range di visualizzazione	a 6 cifre, LCD a 14 segmenti, alto ~ 8 mm	punti decimali, 2 righe, caratteri speciali (LED con retroilluminazione bianco/rosso)
Caratteri speciali	freccia in senso orario, freccia in senso antiorario, dimensione incrementale, batteria	
Indicazione di stato	2 LED bicolori (rosso/verde)	stato posizione, parametrizzabile
Tasti	funzione dimensione incrementale, parametrizzare, ripristinare	
Interfaccia	RS485, CANopen, IO-Link	senza separazione galvanica
Tipo di connessione	2 connettori M8 (codifica A) 1 connettore M8 (codifica A) messa a terra con connettore piatto 6.3 mm o capocorda	a 4 poli, 1 connettore femmina, 1 connettore maschio (RS485, CANopen) a 4 poli, 1 pin (IO-Link)

Dati di sistema

Caratteristica	Dati tecnici	Ulteriori informazioni
Scansione	magnetico	
Risoluzione	880 Incrementi/rivoluzione	valore visualizzato/giro liberamente parametrizzabile
Range di misura	≤ 190650 rotaciones	
Omologazione	UL	UL 61010-1, file n. E503367

Condizioni ambientali

Caratteristica	Dati tecnici	Ulteriori informazioni
Temperatura ambiente	0 ... 60 °C	
Temperatura di stoccaggio	-20 ... 80 °C	
Umidità relativa dell'aria		condensazione non ammessa
CEM	EN 61326-1	Esigenze di immunità nell'industria, valore limite d'emissione classe B, cavo schermato richiesto
Disposizione di sicurezza	DIN EN 61010-1 (VDE 0411-1), UL 61010-1	Alimentazione con potenza limitata in conformità a DIN EN 61010-1 paragrafo 9.4. Classe di protezione II Categoria di sovratensione II Grado di inquinamento 2
Grado di protezione	IP53 IP65	EN 60529, solo con controconnettore (grado di protezione non testato da UL) EN 60529, solo con controconnettore (grado di protezione non testato da UL)
Resistenza allo shock	500 m/s ² , 11 ms	EN 60068-2-27
Resistenza alle vibrazioni	< 100 m/s ² , 5 ... 150 Hz	EN 60068-2-6

pedinatura

■ Interfacce

RS485	CAN-Bus	IO-Link	PIN
TxRx-/DUB	CANL	L+ (+UB)	1
TxRx+/DUA	CANH	nc	2
+UB	+UB	L- (GND)	3
GND	GND	C/Q	4

Industria 4.0

Nella maggior parte dei casi, lo scambio di dati con gli indicatori di posizione è limitato allo scambio dei dati di processo. Oltre ai dati di processo, i display intelligenti offrono ulteriori informazioni che possono essere valutate per il monitoraggio dello stato "Condition Monitoring" fino alla manutenzione predittiva "Predictive Maintenance":

Dati di processo	Smart Value	Smart Function
Posizione reale	Tensione batteria	Pianificazione sostituzione batteria
"Posizione desiderata"	Velocità	Sovraccarico

Ordine

■ Tabella ordini

Caratteristica	Dati ordine	Spezifikation	Ulteriori informazioni
interfaccia/protocollo	A CAN S3/09 IOL	CANopen RS485/SIKONETZ5 IO-Link	
albero cavo/diametro	B 20 25.4 ...	ø20 mm ø25.4 mm RH14, RH16 altri su richiesta	bussole di riduzione
perno anti-rotazione/posizione	C II I	distanza 30 mm distanza 22 mm	opzionale
Grado di protezione	D IP53 IP65	IP53 IP65	
Finestrella	E SF K	foglio flessibile frontale materiale sintetico	protezione antiurto

■ Codice di ordinazione



Volume di fornitura:

AP10, Istruzioni per il montaggio



Per gli accessori si rimanda a:

Piastra di bloccaggio pneumatica KP09P	www.siko-global.com
Piastra di bloccaggio KPL09	www.siko-global.com
Easy touch control ETC5000	www.siko-global.com
Prolunga cavo KV04S1	www.siko-global.com
Unità batteria ZB1027	www.siko-global.com
Bussola di riduzione RH09	www.siko-global.com
Panoramica, Controconnettore	www.siko-global.com
Controconnettore, a 4 poli, connettore femmina	Codice di ordinazione 84209
Controconnettore, a 4 poli, connettore maschio	Codice di ordinazione 84210
Connettore terminale per bus, a 4 poli, connettore maschio	Codice di ordinazione BAS-0005