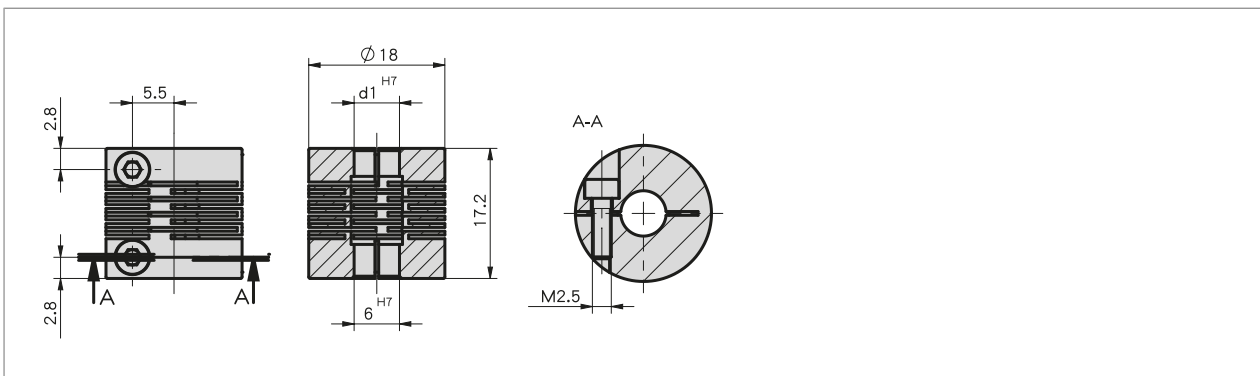
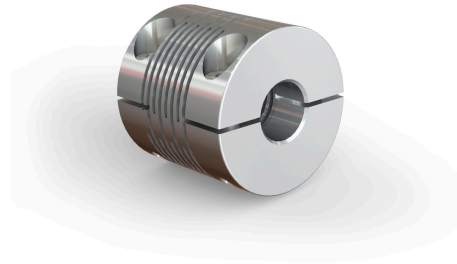


简介

- 机械制造公差的零间隙补偿



机械参数

特征	技术数据	补充
孔径	6 mm	d1
材料	铝	
偏移量	≤ 0.1 mm	轴向和径向
转速	< 25000 min ⁻¹	

订购

- 订购号

AK18 - 6 - 6