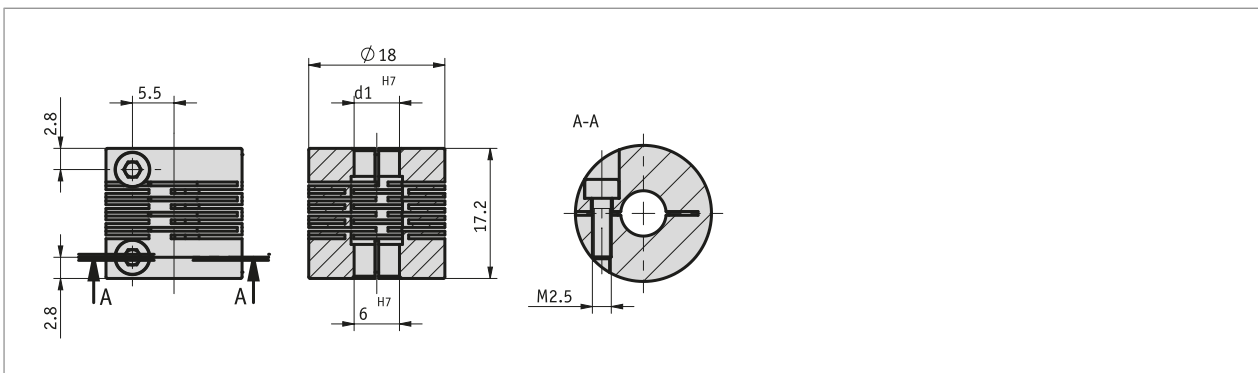


Perfil

- Compensación sin juego de tolerancias mecánicas de fabricación



Datos mecánicos

Característica	Datos técnicos	Complemento
Diámetro taladro	6 mm	d1
Material	aluminio	
Destineamiento	≤0.1 mm	radial y axial
Revoluciones	≤25000 min-1	

Pedido

- Clave de pedido

AK18 - 6 - 6