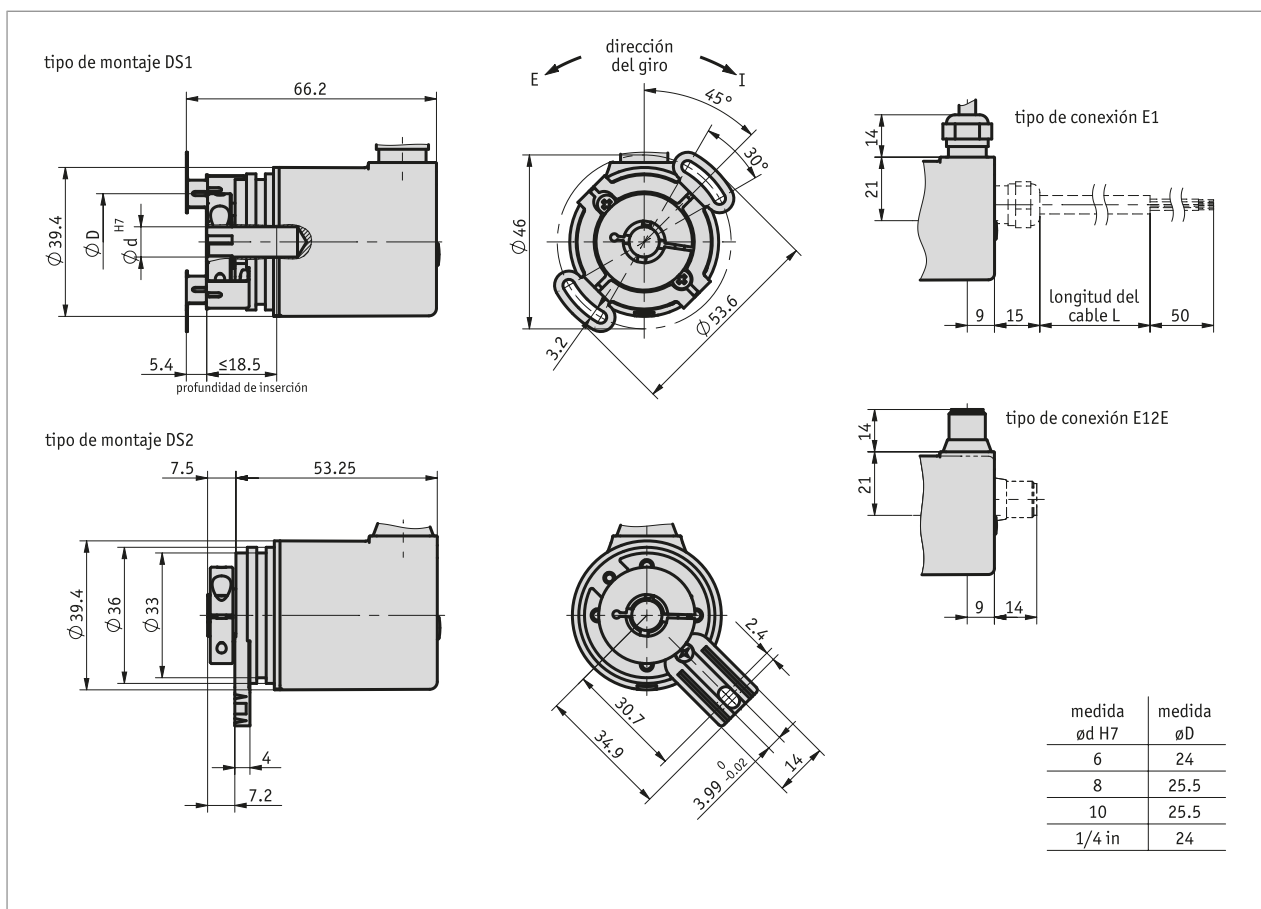
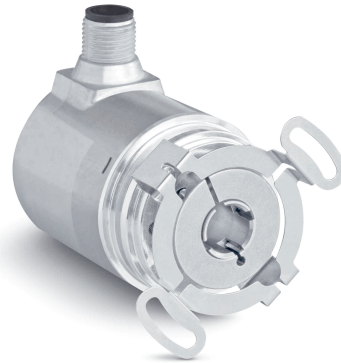


Perfil

- Codificador rotatorio magnético absoluto libre de desgaste
- Multiturn sin engranaje y sin batería
- Interfaces salida de corriente o tensión
- Tipo de construcción extremadamente compacto y muy robusto
- Tipo de protección IP67
- Gama de temperaturas más amplia -40 ... 85 °C
- Excelente relación precio-prestación



Datos mecánicos

Característica	Datos técnicos	Complemento
eje	acero fino inoxidable	
Brida	aluminio	
Carcasa	fundición inyectada de cinc	
Revoluciones	6000 min ⁻¹	con tipo de protección IP65, brevemente para ≤10 min.
	3000 min ⁻¹	con tipo de protección IP65, servicio permanente
	4000 min ⁻¹	con tipo de protección IP67, brevemente para ≤10 min.
	2000 min ⁻¹	con tipo de protección IP67, servicio permanente
Momento de arranque	<0.007 Nm a 20 °C	con tipo de protección IP65
	<0.01 Nm a 20 °C	con tipo de protección IP67
Carga del eje	40 N	radial
	20 N	axial
Cubierta del cable	PVC	∅6.2 ±0.2 mm
Radio de flexión cable	60 mm	estático
	130 mm	dinámico
Tipo de montaje	acoplamiento de estátor	tipo de montaje DS1
	elemento de resorte	tipo de montaje DS2
Peso	~0.2 kg	

Datos eléctricos

Característica	Datos técnicos	Complemento
Tensión de servicio	10 ... 30 V DC	con salida 0 ... 5 V, protegido frente a un cambio de polaridad, el bloque de alimentación empleado corresponde a la clase 2 (UL 1310)
	15 ... 30 V DC	con salida 0 ... 10 V, protegido frente a un cambio de polaridad, el bloque de alimentación empleado corresponde a la clase 2 (UL 1310)
	10 ... 30 V DC	con salida 4 ... 20 mA, sin embargo UB > carga aparente U +2.0 V, protegido frente a un cambio de polaridad, el bloque de alimentación empleado corresponde a la clase 2 (UL 1310)
Absorción de corriente	≤30 mA	sin carga
Memoria de parámetros	10 ⁴ ciclos	válido también para procesos de calibrado
Entradas	2	límite entradas, high activo
Nivel de señal de entrada alto	+UB	≥1 s
Indicación de estado	LED de dos colores (rojo/verde)	estado del aparato
Tensión de salida	0 ... 5 V	carga aparente ≥500 Ω
	0 ... 10 V	carga aparente ≥1000 Ω
Corriente de salida	4 ... 20 mA a 24 V DC	carga ≤900 Ω
Movilidad temperatura	<100 ppm/K	
Tiempodeciclo	1 ms	
Tiempo de arranque	<1 s	
Tiempo de ataque	<1 ms	con salida 0 ... 5 V y 0 ... 10 V, carga aparente = 1000 Ω, 25 °C
	<1 ms	con salida 4 ... 20 mA, carga aparente = 900 Ω, 25 °C
Tipo de conexión	1 conector de enchufe M12 (codificado A)	5 polos, 1 clavija, tipo de conexión E12E
	extremo de cable abierto	tipo de conexión E1

Datos del sistema

Característica	Datos técnicos	Complemento
Palpado	magnético	
Resolución	11 bit	con 0 ... 5 V, salida analógica FS
	12 bit	con 0 ... 10 V, 4 ... 20 mA, salida analógica FS
Precisión del sistema	±1 °	
Precisión de repetición	±0.2 °	
Gama de medición	≥22.5 °	
	65536 rivoluzione	16 bit, ajuste en fábrica 16 giro(s)
Autorización	UL	UL 61010-1, File Nr. E503367

Condiciones ambientales

Característica	Datos técnicos	Complemento
Temperatura ambiente	-40 ... 85 °C	
Temperatura de almacenamiento	-40 ... 85 °C	
Humedad relativa del aire	93 %	formación de rocío no permitida
CEM	DIN EN 61326-1	exigencia de inmunidad industrial
	DIN EN 61000-4-2, -3, -6, -8	resistencia a las inmisiones / inmisión
	DIN EN 61000-4-4, -5	escobilla / surge
	DIN EN 61000-6-4	emisión de interferencias / emisión
Norma de seguridad	DIN EN 55011 clase B	emisión de radiaciones / supresión de radiointerferencias
	UL 61010-1	aplicación en interiores, posibilidad de aplicación en exteriores, no está destinado a la radiación UV directa.
		Entorno seco / húmedo.
		Clase de protección III, según la norma EN 61140.
		Grado de suciedad 2, según la norma EN 61010.
		Humedad máxima del aire 93 % a 40 °C.
Tipo de protección	IP65	EN 60529 (tipo de protección no examinado por UL)
	IP67	EN 60529 (tipo de protección no examinado por UL)
Resistencia a choques	2500 m/s ² , 6 ms	EN 60068-2-27
Resistencia a vibraciones	300 m/s ² , 10 ... 2000 Hz	EN 60068-2-6

asignación de pines

■ E12E

Señal	PIN
I _{OUT} /U _{OUT}	1
+UB	2
GND	3
"Limite 2"	4
Limite 1	5

■ E1

Señal	Color
I _{OUT} /U _{OUT}	verde
+UB	marrón
GND	blanco
"Limite 2"	Rosa
Limite 1	gris

Pedido

■ Tabla de pedidos

Característica	Datos del pedido	Spezifikation	Complemento
Interfaz	A	0/5V	0 ... 5 V tensión de salida
		0/10V	0 ... 10 V tensión de salida
		4/20mA	4 ... 20 mA salida de corriente
eje hueco/diámetro	B	6	ø6 mm
		8	ø8 mm
		10	ø10 mm
		1/4	ø1/4 pulgadas
Tipo de montaje	C	DS1	acoplamiento de estátor
		DS2	elemento de resorte
Tipo de protección	D	IP65	IP65
		IP67	IP67
posición conexión eléctrica	E	A	axial
		R	radial
Tipo de conexión	F	E1	extremo de cable abierto
		E12E	enchufe
Longitud cable	G	...	01.0, 02.0, 03.0, 05.0, 10.0
		OK	sin cable
			sólo con tipo de conexión E12E

■ Clave de pedido

AH3650M - A - 65536 - B - C - D - E - F - G - S

**Volumen del suministro:**

AH3650M, Instrucciones breves

**Los accesorios los puede encontrar:**

Prolongación de cable KV05S0
Visión de conjunto, Contraenchufe
Contraenchufe, 5 polos, caja de derivación en ángulo
Contraenchufe, 5 polos, hembra

www.siko-global.com
www.siko-global.com
Clave de pedido 83006
Clave de pedido 84109