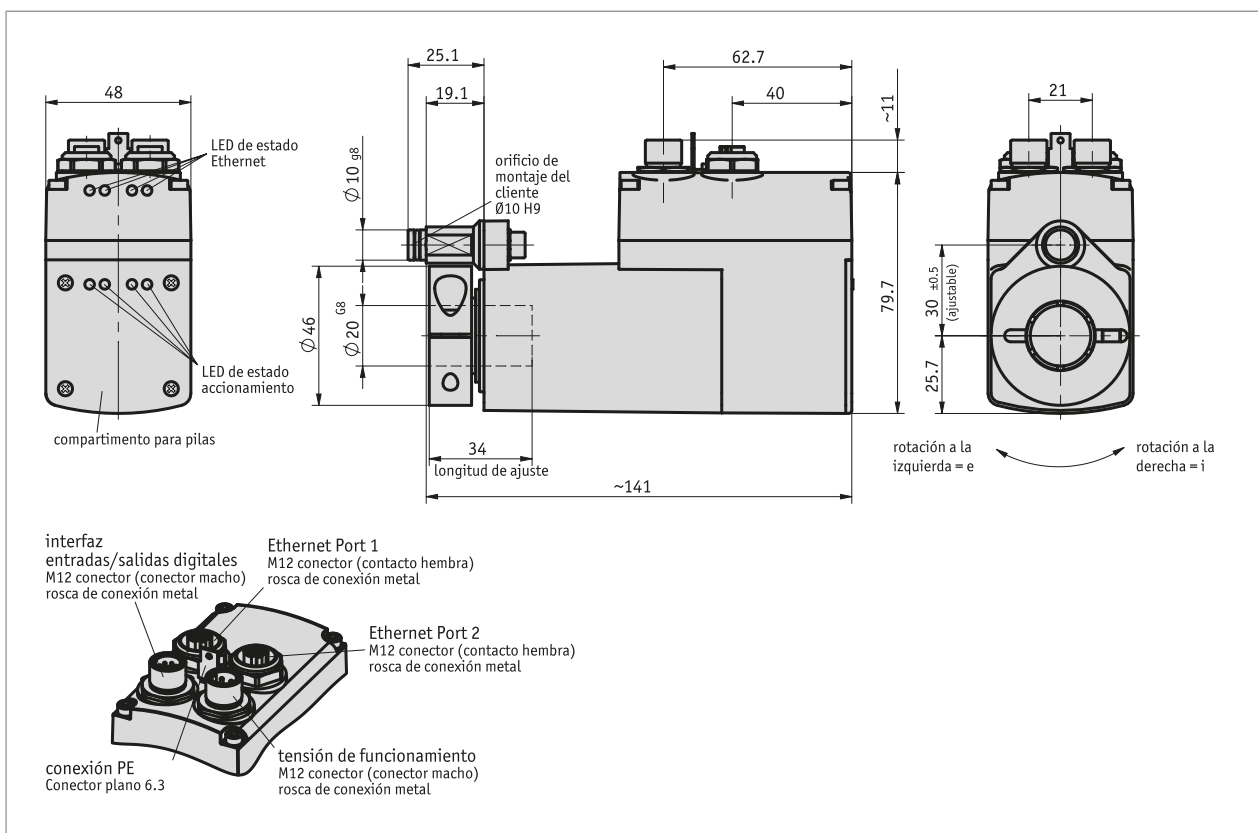


Perfil

- Dimensiones compactas; elevada densidad de potencia
- Reducidos costes de montaje y de puesta en servicio
- Gran flexibilidad, elevado tipo de protección
- Eje hueco de acero fino Ø20 mm, robusta carcasa
- Motor EC sin escobillas de larga duración
- Robusto sensor absoluto, palpado magnético
- Electrónica de potencia y control integrada
- Bus de campo Ethernet industrial integrado
- Regulador integrado de posición
- Técnica de conexión M12
- Industrie 4.0 ready



Datos mecánicos

Característica	Datos técnicos	Complemento
eje	acero fino inoxidable	
Carcasa	plástico reforzado con fibra de vidrio/ fundición a presión de cinc	
anillo de apriete	acero fino inoxidable	
Brazo de par	acero fino inoxidable	
Par de giro/revoluciones nominales	7 Nm a 30 min ⁻¹ ±10 %	i = 188
	13 Nm a 15 min ⁻¹ ±10 %	i = 368 (par inicial permitido brevemente 14 Nm)
Modo de servicio	servicio de interrupción S3: 25 % ED, 10 min.	EN 60034-1
Peso	~1.2 kg	

Datos eléctricos

Característica	Datos técnicos	Complemento
Tensión de servicio	24 V DC ±10 %	protegido frente a un cambio de polaridad, fase final
Absorción de corriente	2.2 A ±10 % <150 mA	protegido frente a un cambio de polaridad, control con par nominal/revoluciones (fase final)
Absorción de potencia	≤58 W ≤3.6 W	corriente de conexión >150 mA (control) fase final control
Batería	CR2477N, 3 V litio, 950 mAh	
Vida media batería	~5 Año(s)	en función de las condiciones ambientales
Memoria de parámetros	10 ⁶ ciclos	válido también para procesos de calibrado
Entradas digitales	17 ... 30 V DC	típico 10 mA
Indicación de estado	8 LEDs	
Teclas	2 puls. internos, interr. DIP interno	
Salidas de conexión	24 V DC ±10 %	≤40 mA
Conexión de bus	EIP-EtherNet/IP EPN-PROFINET ECT-EtherCAT EPL-POWERLINK	
Tipo de conexión	2x M12 conector de enchufe (codificado A) 2x M12 conector de enchufe (codificado D) toma a tierra con enchufe plano 6.3 mm	4 polos, 1 clavija, 8 polos, 1 clavija 4 polos, 2 hembrillas

Datos del sistema

Característica	Datos técnicos	Complemento
Resolución	720 Pasos/revolución, eje	
Precisión de repetición	±1 Pasos/revolución	
Gama de proceso	±697 revolución ±356 revolución	i = 188 i = 368
Tasa de desechos	28.3 Año(s)	a 60 °C (MTBF) según SN 29500
Autorización		UL 2011, CSA C22.2 No. 14-18, File Nr. E502992

Condiciones ambientales

Característica	Datos técnicos	Complemento
Temperatura ambiente	0 ... 45 °C	
Temperatura de almacenamiento	-20 ... 60 °C	
Humedad relativa del aire		formación de rocío no permitida
CEM	EN 61800-3, segundo entorno EN 61800-3, C2	resistencia a las inmisiones / inmisión emisión de interferencias / emisión
Tipo de protección	IP54, IP65	EN 60529, sólo con contraenchufe (clase de protección no probada por UL)
Resistencia a choques	500 m/s ² , 11 ms	EN 60068-2-27
Resistencia a vibraciones	≤100 m/s ² , 5 ... 150 Hz	EN 60068-2-6

asignación de pines

■ EtherCAT, EtherNet/IP, POWERLINK, PROFINET

Señal	PIN
Tx+	1
Rx+	2
Tx-	3
Rx-	4

■ Tensión de servicio (fase final / mando)

Señal	PIN
+UB (fase final)	1
+UB (mando)	2
GND (fase final)*	3
GND (mando)*	4

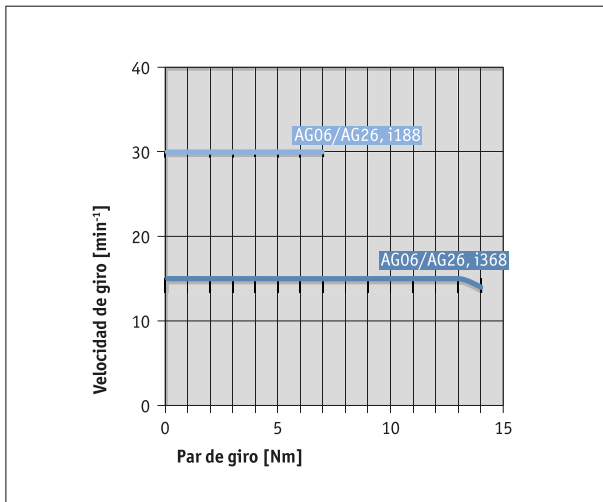
* unido internamente con SGND

■ Entradas / salidas digitales

Señal	PIN
Entrada 1	1
Entrada 2	2
Entrada 3	3
Entrada 4	4
"Salida 1"	5
RXD	6
TXD	7
SGND*	8

* unido internamente con GND de la tensión de servicio

Curva de potencia



Industria 4.0

En la mayoría de los casos, el intercambio de datos con los actuadores se limita en la mayoría de los casos al intercambio de datos de proceso. Además de los datos de proceso, las pantallas inteligentes ofrecen información adicional que puede evaluarse para la "Condition Monitoring" hasta el "Predictive Maintenance":

Datos del proceso	Smart Value	Smart Function
Posición real	Temperatura	Sobrecarga, temperatura ambiente
"Posición de destino"	corriente	Par de giro, sobrecarga
Velocidad	Voltaje carga Voltaje mando	Caída de la tensión, rotura de cable
	On/-Off Time	Duración del servicio
	Voltaje de la batería	Planificación del cambio de batería
		Servido de la red (EPN, EIP)

Pedido

■ Tabla de pedidos

Característica	Datos del pedido	Spezifikation	Complemento
Multiplicación	A 188 368	i = 188 i = 368	
Tipo de protección	B IP54 IP65	IP54 IP65	
interfaz/protocolo	C ECT EIP EPL EPN	EtherCAT EtherNet/IP POWERLINK PROFINET	

■ Clave de pedido



**Volumen del suministro:**

AG26, Instrucciones breves

**Los accesorios los puede encontrar:**

Prolongación de cable KV04S2
Prolongación de cable KV08S2
Software de programación ProTool DL
Visión de conjunto, Contraenchufe, Visión de conjunto
Contraenchufe, Tensión de servicio, 4 polos, caja de derivación en ángulo
Contraenchufe, Entradas/salidas digitales, 8 polos, hembrilla
Contraenchufe, Tensión de servicio, 4 polos, hembrilla
Contraenchufe, Entradas/salidas digitales, 8 polos, caja de derivación en ángulo
Contraenchufe, Port 1 + Port 2, 4 polos, enchufe acodado
Contraenchufe, Port 1 + Port 2, 4 polos, clavija

www.siko-global.com
www.siko-global.com
www.siko-global.com
www.siko-global.com
Clave de pedido 83091
Clave de pedido 83525
Clave de pedido 83526
Clave de pedido 87599
Clave de pedido 87600
Clave de pedido 87601