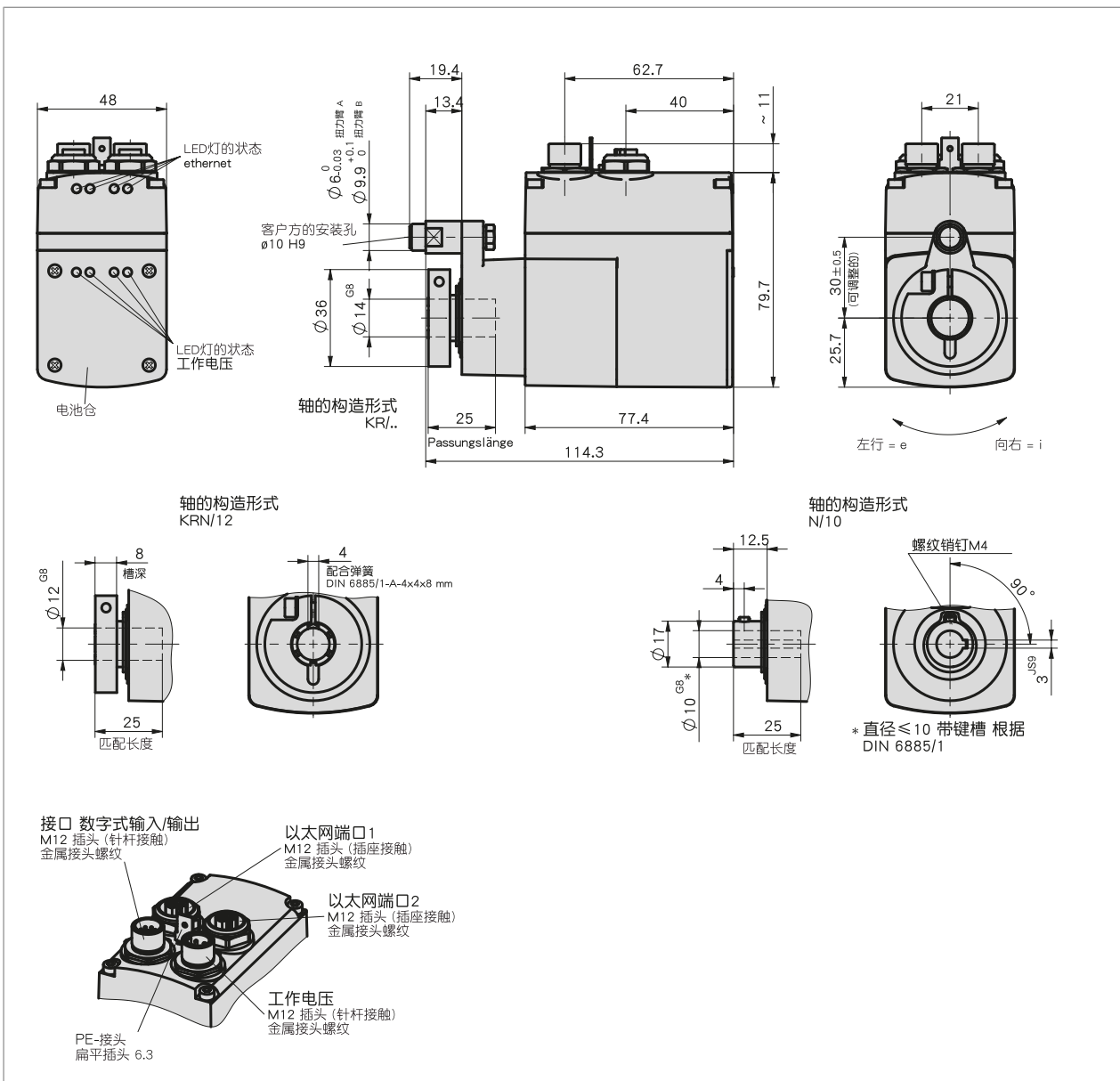


简介

- 小尺寸，高功率密度
- 安装和调试简便
- 高灵活性，高保护等级
- 不锈钢空心轴直径 #14 mm，坚固的外壳
- 具有长使用寿命的无刷 EC 电机
- 坚固的绝对值传感器，磁性传感技术
- 集成供电和控制电子设备
- 工业以太网现场总线的集成
- 集成的定位调节器
- M12组件安装技术
- 工业 4.0 就绪



机械参数

特征	技术数据	补充
轴	不锈钢	
外壳	玻璃钢/压铸铝	
夹环	不锈钢	
扭矩臂	不锈钢	A 型
	不锈钢	B 型
额定转矩/额定转速	5 Nm 在 $50 \text{ min}^{-1} \pm 10\%$ 时	$i = 98$
	3 Nm 在 $75 \text{ min}^{-1} \pm 10\%$ 时	$i = 66$
工作方式	间歇运行 S3: 25 % 接通时间, 10 min.	按照 EN 60034-1 标准
重量	~0.8 kg	

电气数据

特征	技术数据	补充
工作电压	24 V DC $\pm 10\%$	反极性保护, 最后级
	24 V DC $\pm 10\%$	反极性保护, 控制单元
电流消耗	2.2 A $\pm 10\%$	在额定转矩或转速下 (放大器)
	<150 mA	启动电流 >150 mA (控制系统)
功率消耗	<58 W	功率放大器
	<3.6 W	控制系统
电池	CR2477N, 3 V 锂电池, 950 mAh	
电池寿命	~5 年份(s)	根据环境条件
参数存储器	10^{10} 次循环	也适用于校准过程
数字量输入	17 ... 30 V DC	典型的 10 mA
状态指示	8 个 LED 灯	
按键	2 个内部按钮, 内部 DIP 开关	
开关输出	24 V DC $\pm 10\%$	$\leq 40 \text{ mA}$
总线连接	EIP-EtherNet/IP	
	EPN-PROFINET	
	ECT-EtherCAT	
	EPL-POWERLINK	
连接方式	2 个 M12 插头连接器 (A 编码)	4-芯式, 1 个带芯针的插头; 8-芯式, 1 个带芯针的插头
	2 个 M12 插拔连接器 (D 编码)	4 针, 2 个插口
	通过 6.3 mm 扁插头接地	

系统数据

特征	技术数据	补充
分辨率	720 台阶/革命, 轴	
重复精度	± 1 台阶/革命	
活动区域	$\pm 1300 \text{ rotation(s)}$	$i = 98$
	$\pm 1980 \text{ rotation(s)}$	$i = 66$
故障率	28.3 年份(s)	在 60° C (MTBF) 情况下符合 SN 29500 标准
许可		按照标准 UL 2011; CSA C22.2 No. 14-18; 文件号码 E502992

环境条件

特征	技术数据	补充
环境温度	0 ... 45° C	
储存温度	-20 ... 60° C	
相对湿度		不允许凝露
EMV	EN 61800-3, 第二环境	抗干扰性 / 影响度
	EN 61800-3, C3	干扰发射 / 放射量
防护等级	IP54, IP65	符合 EN 60529 标准, 仅在已连接配套插件时有效 (防护类型未经过 UL 测试)
耐冲击性	$500 \text{ m/s}^2, 11 \text{ ms}$	按照 EN 60068-2-27 标准
耐振动性	$\leq 100 \text{ m/s}^2, 5 \dots 150 \text{ Hz}$	按照 EN 60068-2-6 标准

连接引脚分配类型

■ EtherCAT, EtherNet/IP, POWERLINK, PROFINET

信号符号	PIN
Tx+	1
Rx+	2
Tx-	3
Rx-	4

■ 工作电压(放大器 / 控制)

信号符号	PIN
+UB (未级)	1
+UB (控制)	2
GND (放大器) *	3
GND (控制)*	4

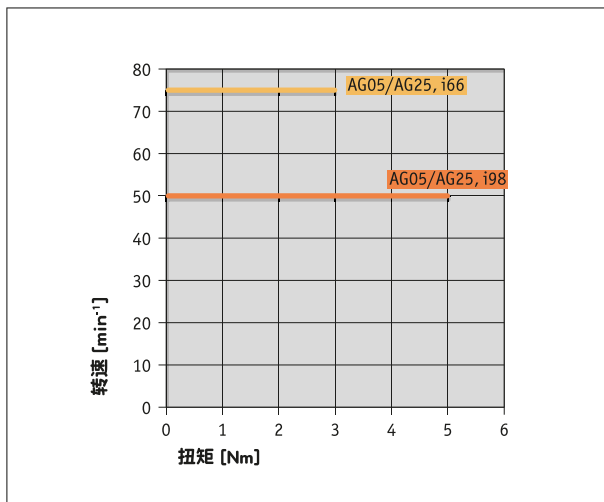
* 与SGND内部相连

■ 数字式输入 / 输出

信号符号	PIN
输入 1	1
输入 2	2
输入 3	3
输入 4	4
"输出 1"	5
RXD	6
TXD	7
SGND*	8

* 与工作电压的GND内部相连

功率曲线



工业 4.0

在大多数情况下，与定位驱动器进行的数据交换仅限于过程数据的交换。智能式定位驱动器却除了提供过程数据之外，还提供其他状态监视性信息，以进行从状态监视#Condition Monitoring “至预测性维护 #Predictive Maintenance “ 等工作评估：

工艺数据	智能值	智能式功能
实际位置	温度	超载, 环境温度
"要求位置"	电流	扭矩, 超载
速度	负荷电压 控制电压	电压降低, 断线
	开关调控	运行时间
	电池电压	更换电池的 计划
		网络服务器 (EPN, EIP)

订购

■ 订购表格

特征	订货数据	Spezifikation	补充
传动比	A 66 98	i = 66 i = 98	

特征	订货数据	Spezifikation	补充
防护等级	B	IP54 IP65	
轴结构设计/直径	C	KR/14 夹环, 直径14 mm KRN/12 紧固环或适配弹簧键槽, #12 mm N/10 键槽, 直径10 mm	仅限于传动比率 i = 98
扭矩臂	D	A 销钉, 直径 6 mm B 销钉, 直径 10 mm	
界面接口/报告记录	E	ECT EtherCAT EIP 以太网/IP EPL POWERLINK EPN PROFINET	

■ 订购号



供货范围:

AG25, 快速参考指南



你会发现配件:

延长线 KV04S2	www.siko-global.com
延长线 KV08S2	www.siko-global.com
编程软件 ProTool DL	www.siko-global.com
锥齿轮 WG05	www.siko-global.com
概览, 配套插头, 概览	www.siko-global.com
配套插头, 工作电压, 4 针, 弯角插口	订购号 83091
配套插头, 数字式输入/输出, 8 针, 插口	订购号 83525
配套插头, 工作电压, 4 针, 插口	订购号 83526
配套插头, 数字式输入/输出, 8 针, 弯角插口	订购号 87599
配套插头, Port 1 + Port 2, 4 针, 弯角插头	订购号 87600
配套插头, Port 1 + Port 2, 4 针, 插头	订购号 87601