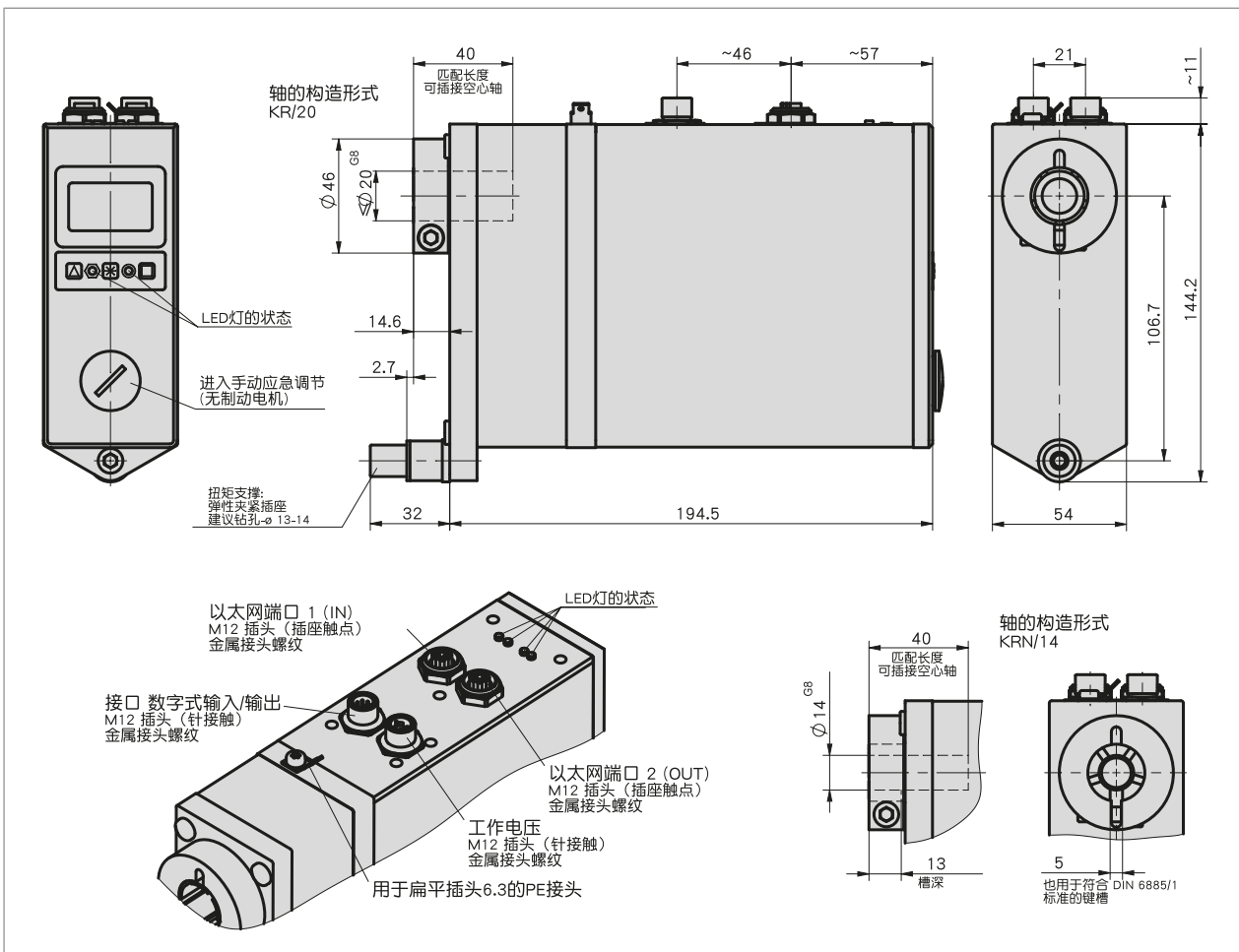


简介

- 不锈钢空心轴直径最大可达 20 毫米，键槽直径可达 14 毫米
- 无操控键控制的 #手动“操作
- 160W, 24VDC 无刷电机，使用寿命长
- 在输出轴上集成磁性绝对位置编码器
- 集成的定位调节器
- 集成弹簧制动（可选项）
- 用于理论值和实际值显示的双行LCD显示器和操作键
- 工业以太网现场总线的集成
- M12组件安装技术
- 无制动电机的手动紧急调节
- 工业 4.0 就绪



机械参数

特征	技术数据	补充
轴	不锈钢	
外壳	阳极氧化铝	
夹环	不锈钢	
额定转矩/额定转速	6 Nm 在 150 min ⁻¹ (±10 %) 时	i = 30.6
	10 Nm 在 90 min ⁻¹ (±10 %) 时	i = 50
	14 Nm 在 64 min ⁻¹ (±10 %) 时	i = 70.8
工作方式	间歇运行 S3: 25 % 接通时间, 10 min.	按照 EN 60034-1 标准
制动力矩	通过制动能达到的转矩对应单一传动的最小额定转矩, 在环境温度 = 20 °C 时	
重量	~3.2 kg	

电气数据

特征	技术数据	补充
工作电压	24 V DC ±10 %	反极性保护, 最后级 + 控制系统
功率消耗	~160 W	
参数存储器	10 ¹⁰ 次循环	也适用于校准过程
额定电流	6 A ±5 %	在额定扭矩或转速下 (放大器)
空载电流	350 mA ±20 %	(带传动装置)
指示/指示范围	6-位显示, LCD 灯为 14-段, 高度为约 8 mm	小数点、2行、特殊字符 (红色/白色LED背光)
状态指示	6 个LED灯	
按键	参数设置、点击操作, 设置 IP 地址	
总线连接	EIP-EtherNet/IP	
	EPN-PROFINET	
	ECT-EtherCAT	
	EPL-POWERLINK	
连接方式	1 个 M12 插拔连接器 (A 编码)	8 针, 1 个插头
	1 个 M12 插拔连接器 (T 编码)	4 针, 1 个插头
	2 个 M12 插拔连接器 (D 编码)	4 针, 2 个插口
	通过 6.3 mm 扁插头接地	

系统数据

特征	技术数据	补充
分辨率	1024 台阶/革命, 轴	单圈/10 bit
活动区域	4096 rotation(s)	12 bit 多圈
故障率	27.5 年份(s)	在 60 °C (MTBF) 时按照 SN 29500 标准
许可	UL	按照标准 UL 2011; CSA C22.2 No. 14-18; 文件号码 E502992

环境条件

特征	技术数据	补充
环境温度	0 ... 45 °C	
储存温度	-20 ... 80 °C	
相对湿度		不允许凝露
EMV	EN 61800-3, 第二环境	抗干扰性 / 影响度
	EN 61800-3, C3	干扰发射 / 放射量
防护等级	IP54, IP65	按照 EN 60529 标准, 仅适合已适配插头型(防护等级未经 UL 检测)
耐冲击性	500 m/s ² , 11 ms	EN 60068-2-27, 半正弦, 3 轴 (+/-), 每3次冲击
耐振动性	≤100 m/s ² , 10 ... 55 Hz	按照 EN 60068-2-6 标准, 每 10 个循环

连接引脚分配类型

■ EtherCAT, EtherNet/IP, POWERLINK, PROFINET

信号符号	PIN
Tx+	1
Rx+	2
Tx-	3
Rx-	4

■ 数字式输入 / 输出

信号符号	PIN
输入 1	1
输入 2	2
输入 3	3
输入 4	4
"输出 1"	5
RXD	6
TXD	7
SGND*	8

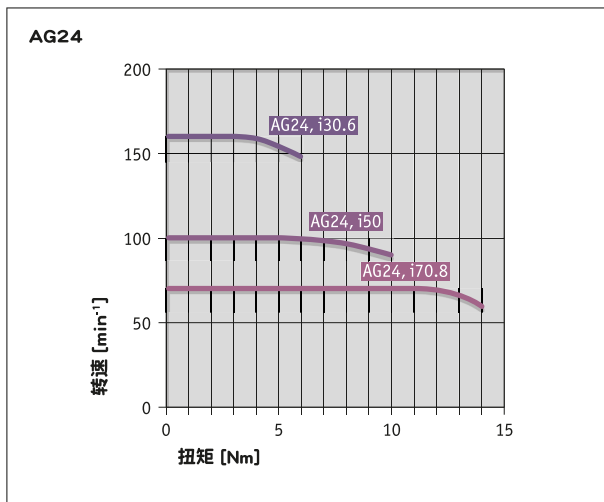
* 与工作电压的GND内部相连

■ 工作电压(放大器 / 控制)

信号符号	PIN
+UB (未级)	1
+UB (控制)	2
GND (放大器) *	3
GND (控制)*	4

* 与SGND内部相连

功率曲线



工业 4.0

在大多数情况下，与定位驱动器进行的数据交换仅限于过程数据的交换。智能式定位驱动器却除了提供过程数据之外，还提供其他状态监视性信息，以进行从状态监视#Condition Monitoring “至预测性维护 #Predictive Maintenance “等的工作评估：

工艺数据	智能值	智能式功能
实际位置	温度	超载, 环境温度
"要求位置"	电流	扭矩, 超载
速度	负荷电压 控制电压	电压降低, 断线
	开关调控	运行时间
		网络服务器 (EPN, EIP)

订购

■ 订购表格

特征	订货数据	Spezifikation	补充
传动比	A 70.8	i = 70.8	
	50	i = 50	
	30.6	i = 30.6	
		其他可咨询	

特征	订货数据	Spezifikation	补充	
电机/制动器	B	160W/MB	带制动器的 160 W EC 电机	
		160W/OB	无制动器的 160 W EC 电机	
防护等级	C	IP54	IP54	
		IP65	IP65	
轴结构设计/直径	D	KR/20	夹环, 直径20 mm	
		KRN/14	夹环和键槽, 直径14 mm	
			其他可咨询	
界面接口/报告记录	E	EIP	以太网/IP	
		EPN	PROFINET	
		ECT	EtherCAT	
		EPL	POWERLINK	

■ 订购号

AG24 - - - - - -

A B C D E S



供货范围:

AG24, 快速参考指南



你会发现配件:

延长线 KV04S4

www.siko-global.com

延长线 KV08S2

www.siko-global.com

编程软件 ProTool DL

www.siko-global.com

概览, 配套插头

www.siko-global.com

配套插头, 数字式输入/输出, 8 针, 插口

订购号 83525

配套插头, 数字式输入/输出, 8 针, 弯角插口

订购号 87599

配套插头, Port 1 + Port 2, 4 针, 弯角插头

订购号 87600

配套插头, Port 1 + Port 2, 4 针, 插头

订购号 87601

配套插头, 工作电压, 4 针, 插口

订购号 89115