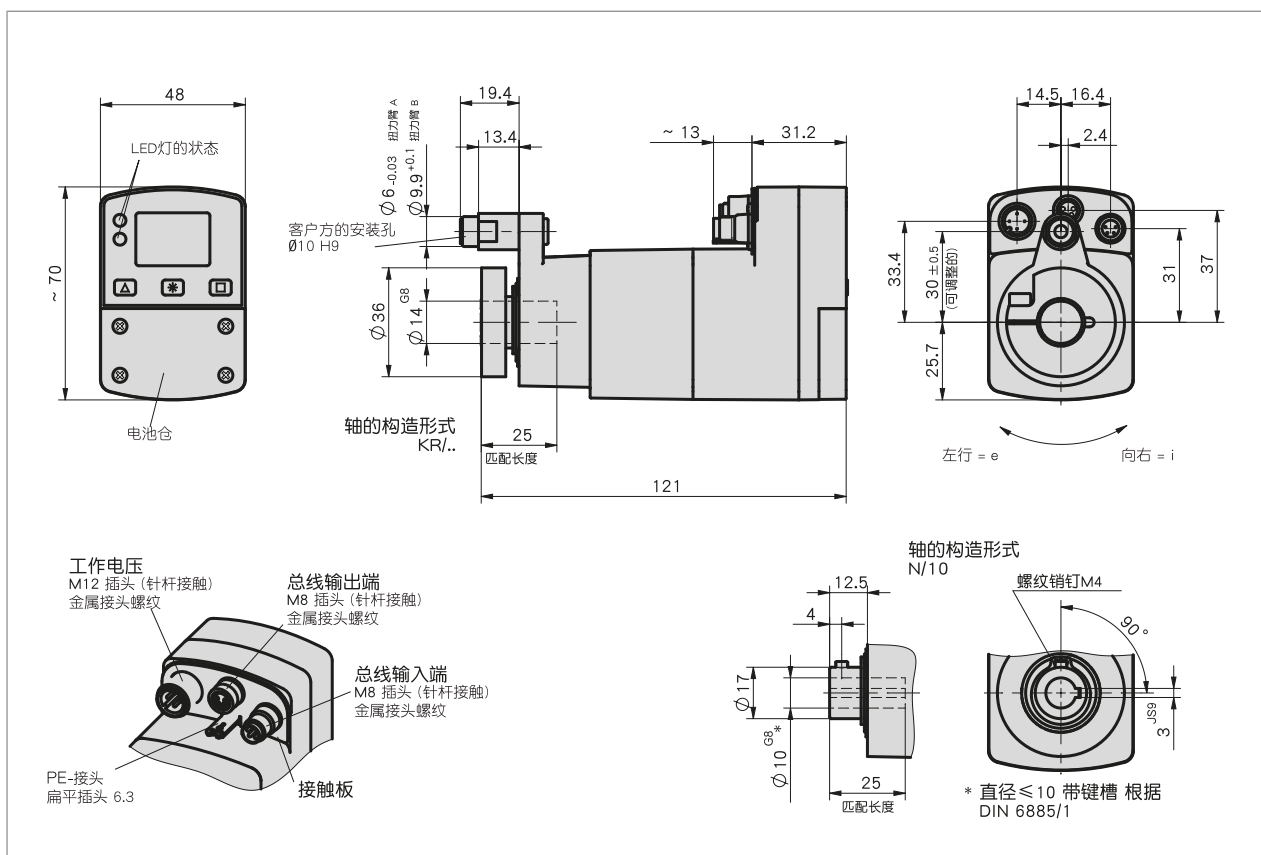


简介

- 安装方便, 无需外加联轴器
- 不锈钢空心轴直径为# 14 mm, 玻璃纤维外壳
- 无接触式 24V DC-电机 使用寿命长
- 坚固的绝对值传感器, 磁性传感技术
- 用于理论值和实际值显示的双行LCD显示器和操作键
- 通过 2 个 LED 状态灯指导用户
- 集成式 RS485 通讯接口或 CANopen 总线
- 集成的定位调节器
- M8 + M12 连接技巧
- 工业 4.0 就绪



机械参数

特征	技术数据	补充
轴	不锈钢	
外壳	玻璃钢	
夹环	不锈钢	
扭矩臂	不锈钢	A 型
		B 型
额定转矩/额定转速	3 Nm 在 75 min ⁻¹ ± 10 % 时	i = 66
	5 Nm 在 50 min ⁻¹ ± 10 % 时	i = 98
工作方式	间歇运行 S3: 25 % 接通时间, 10 min.	按照 EN 60034-1 标准
重量	~0.45 kg	

电气数据

特征	技术数据	补充
工作电压	24 V DC $\pm 10\%$ 24 V DC $\pm 10\%$	反极性保护, 最后级 反极性保护, 控制单元
功率消耗	$< 58\text{ W}$ $\leq 1.6\text{ W}$	功率放大器 控制系统
电池	CR2477N, 3 V 锂电池, 950 mAh	
电池寿命	~ 5 年份(s)	根据环境条件
参数存储器	10^{10} 次循环	也适用于校准过程
额定电流	2.2 A $\pm 10\%$ $< 60\text{ mA}$ $\pm 10\%$ 在 24 V DC (控制器) 情况下	最大允许转矩 (放大器)
指示/指示范围	5 位 LCD 显示 7 段, $\sim 7\text{ mm}$ 高	小数点、2行、特殊字符
特殊字符	电池, 方向箭头	
状态指示	2 个 LED 灯	
按键	参数设置、复位、点击操作、理论值设定	
总线连接	RS485, CANopen	无电气隔离
连接方式	1 个 M12 插拔连接器 (A 编码) 2 个 M8 插拔连接器 (A 编码) 通过 6.3 mm 扁插头接地	4 针, 1 个插头 4 针, 1 个插口、1 个插头

系统数据

特征	技术数据	补充
分辨率	720 增量/转数, 轴	
重复精度	± 1 增量	
活动区域	± 1980 rotation(s) ± 1300 rotation(s)	$i = 66$ $i = 98$
故障率	31 年份(s) 31.3 年份(s)	CAN, 在 60°C (MTBF) 时按照 SN 29500 标准 S3/09, 在 60°C (MTBF) 时根据 SN 29500 标准

环境条件

特征	技术数据	补充
环境温度	$0 \dots 45^\circ\text{C}$	
储存温度	$-20 \dots 60^\circ\text{C}$	
相对湿度		不允许凝露
EMV	EN 61800-3, 第二环境 EN 61800-3, C3	抗干扰性 / 影响度 干扰发射 / 放射量
防护等级	IP54, IP65	按照 EN 60529 标准, 只带配套连接器
耐冲击性	500 m/s^2 , 11 ms	按照 EN 60068-2-27 标准
耐振动性	$\leq 100\text{ m/s}^2$, $5 \dots 150\text{ Hz}$	按照 EN 60068-2-6 标准

连接引脚分配类型

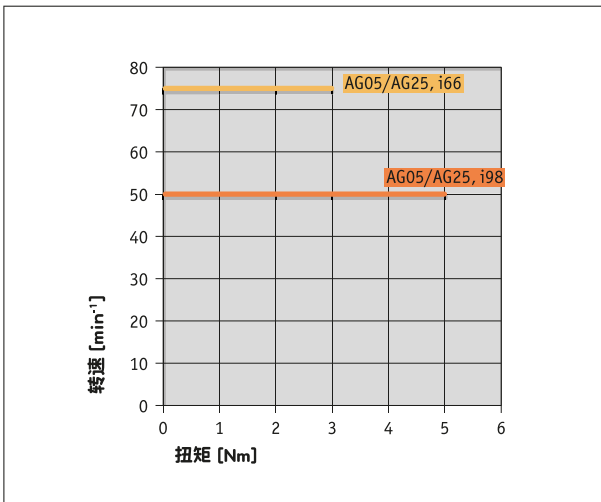
■ 工作电压 M12 (A 编码)

信号符号	插脚
+24 V 马达单元	1
+24 V 控制单元	2
GND 马达单元	3
接地控制	4

■ 接口 M8

信号符号	PIN
TxRx-/D#B	1
TxRx+/D#A	2
nc	3
GND	4

功率曲线



工业 4.0

在大多数情况下，与定位驱动器进行的数据交换仅限于过程数据的交换。智能式定位驱动器却除了提供过程数据之外，还提供其他状态监视性信息，以进行从状态监视#Condition Monitoring “至预测性维护 #Predictive Maintenance “ 等的工作评估：

工艺数据	智能值	智能式功能
实际位置	温度	超载, 环境温度
"要求位置"	电流	扭矩, 超载
速度	负荷电压 控制电压	电压降低, 断线
	开关调控	运行时间
	电池电压	更换电池的计划

订购

■ 订购表格

特征	订货数据	Spezifikation	补充
传动比	A 66 98	i = 66 i = 98	
防护等级	B IP54 IP65	IP54 IP65	
轴结构设计/直径	C KR/14 N/10	夹环, 直径14 mm 键槽, 直径10 mm 其他可咨询	
扭矩臂	D A B	销钉, 直径 6 mm 销钉, 直径 10 mm	
界面接口/报告记录	E S3/09 CAN	RS485/SIKONETZ5 CANopen	

■ 订购号





供货范围:

AG05, 快速参考指南



你会发现配件:

简易触摸控制 ETC5000

www.siko-global.com

延长线 KV04S1

www.siko-global.com

延长线 KV04S2

www.siko-global.com

编程软件 ProTool DL

www.siko-global.com

锥齿轮 WG05

www.siko-global.com

概览, 配套插头

www.siko-global.com

配套插头, 工作电压, 4 针, 弯角插口

订购号 83091

配套插头, Feldbus 输入, 4 针, 插口

订购号 84209

配套插头, Feldbus 输出, 4 针, 插头

订购号 84210

总线连接器, 现场总线, 4 针, 插头

订购号 BAS-0005