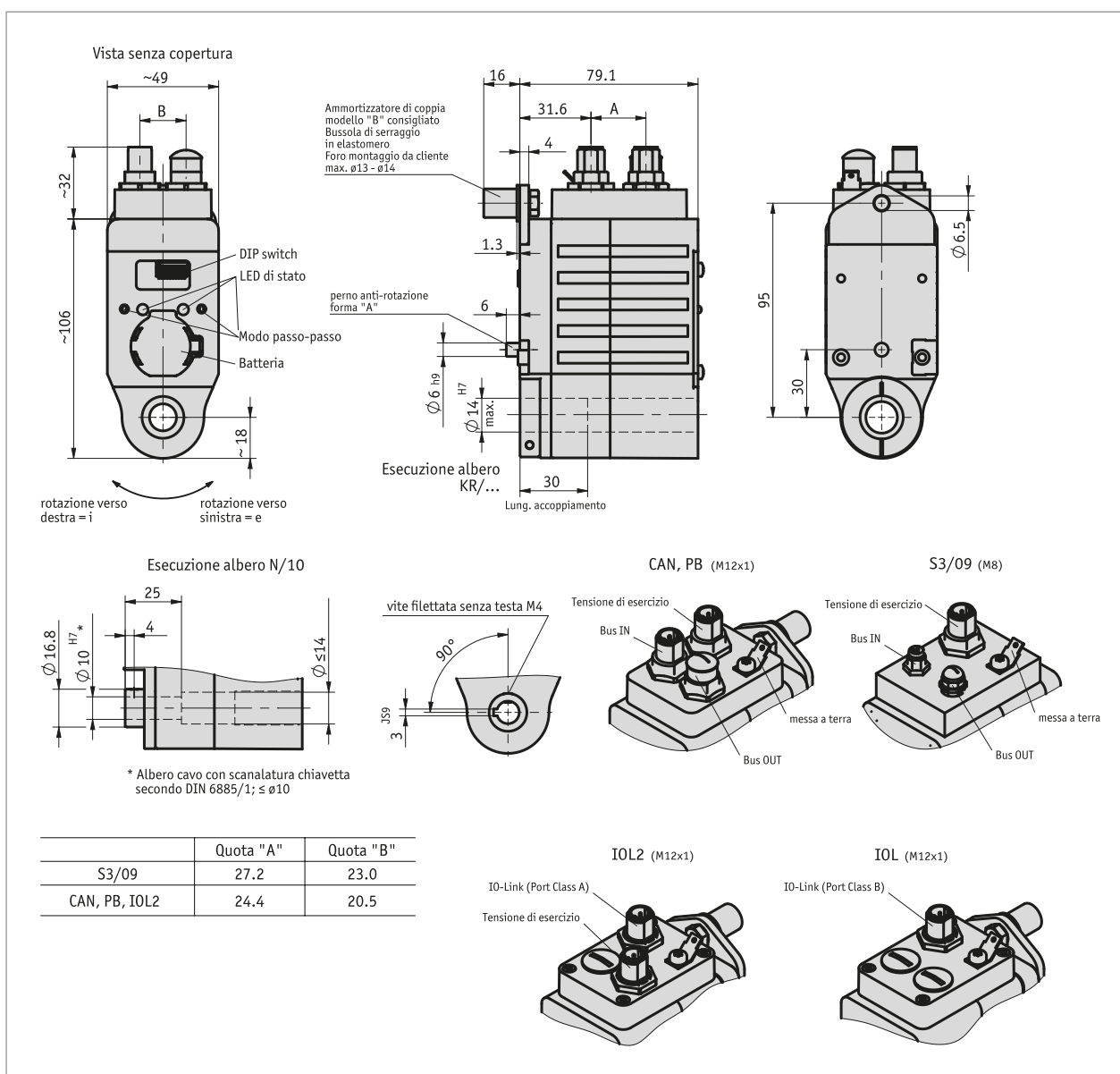


Profilo

- Montaggio facile, dimensioni compatte
- Albero cavo passante con \varnothing fino a max. 14 mm
- Motore brushless EC da 50 W, 24 V di elevata durata di vita
- Elettronica di potenza e controllo integrata con protezione da inversione di polarità e sovraccarichi
- Trasduttore di posizione assoluto integrato su albero in uscita
- Interfacce CANopen, Profibus-DP, RS485/SIKONETZ5 o IO-Link
- Interfaccia IO-Link a scelta con 1 cavo o 2 cavi
- Industry 4.0 ready



Dati meccanici

Caratteristica	Dati tecnici	Ulteriori informazioni
albero	acciaio brunito	
Corpo	alluminio/pressogetto di zinco	scarica elettrostatica (E.S.D)
Coppia nominale/N. di giri nominale	3.2 Nm con 100 min ⁻¹	i = 48
	1.6 Nm con 200 min ⁻¹	i = 24
Modo operativo	funzionamento intermittente S3: rapp. d'inserz. 25 %, 10 min.	EN 60034-1
Peso	~1.2 kg	

Dati elettrici

Caratteristica	Dati tecnici	Ulteriori informazioni
Tensione di esercizio	24 V DC ±10 %	con protezione da inversione di polarità, stadio di uscita
	24 V DC ±10 %	con protezione da inversione di polarità, comando (solo CAN, PB, S3/09, IOL, IOL2)
Potenza assorbita	58 W	stadio di uscita
Batteria	CR2477N, 3 V al litio, 950 mAh	
Durata batteria	~5 Anno/i	secondo le condizioni ambientali
Memoria dei parametri	10 ⁵ cicli	applicabile anche alle procedure per la taratura
Corrente nominale	2.4 A ±10 %	con coppia max. ammessa (stadio di uscita)
	<100 mA con 24 V DC (controllore)	solo CAN, PB, S3/09, IOL, IOL2
Indicazione di stato	2 LED	
Tasti	tasti a incrementi	per il modo di messa a punto
Connessione bus	CANopen	separazione galvanica dell'interfaccia
	Profibus-DP	separazione galvanica dell'interfaccia
	SIKONETZ5	separazione galvanica dell'interfaccia
	IO-Link, IOL	separazione galvanica tra tensione di esercizio, stadio di uscita e controllore
	IO-Link, IOL2	separazione galvanica tra tensione di esercizio, stadio di uscita e controllore
Tipo di connessione	2 connettori M12 (codifica A)	a 5 poli, 1 connettore femmina, 1 connettore maschio (CAN)
	2 connettori M12 (codifica B)	a 5 poli, 1 connettore femmina, 1 connettore maschio (PB)
	n. 2 connettori M8	a 4 poli, 1 connettore femmina, 1 connettore maschio (S3/09)
	1 connettore M12 (codifica A)	a 4 poli, 1 connettore maschio (CAN + PB + S3/09 + IOL2)
	1 connettore M12 (codifica A)	a 5 poli, 1 connettore maschio (IOL + IOL2)
	messa a terra con conn. maschio faston 6.3 mm	

Dati di sistema

Caratteristica	Dati tecnici	Ulteriori informazioni
Risoluzione	1600 Incrementi/rivoluzione	
Precisione di sistema	±0.8 °	unidirezionale
Ripetibilità	±1 Incremento(i)	unidirezionale / bidirezionale
Campo di traslazione	±8182 rotaciones	
Quota di guasti	21.4 Anno/i	CAN, a 60 °C (MTBF) secondo SN 29500
	21.2 Anno/i	PB, a 60 °C (MTBF) secondo SN 29500
	21.9 Anno/i	S3/09, a 60 °C (MTBF) secondo SN 29500
	26.8 Anno/i	IOL, a 60 °C (MTBF) secondo SN 29500
	26.9 Anno/i	IOL2, a 60 °C (MTBF) secondo SN 29500

Condizioni ambientali

Caratteristica	Dati tecnici	Ulteriori informazioni
Temperatura ambiente	0 ... 45 °C	
Temperatura di stoccaggio	-20 ... 60 °C	
Altezza s.l.m.	2000 m	
Umidità relativa dell'aria		condensazione non ammessa
CEM	EN 61800-3, secondo ambiente	immunità / immissione, cavo schermato richiesto
	EN 61800-3, C3	emissione elettromagnetica / emissione
Grado di protezione	IP50 / IP54 / IP65	EN 60529, con controconnettori montati
Resistenza allo shock	500 m/s ² , 11 ms	EN 60068-2-27
Resistenza alle vibrazioni	≤100 m/s ² , 5 ... 150 Hz	EN 60068-2-6

pieidinatura

■ Tensione di esercizio

Assegnazione	PIN
+UB	1
GND	2
PE	3

■ S3/09

Segnale	PIN
DÜB/TxRx-	1
DÜB/TxRx+	2
nc	3
SGND	4

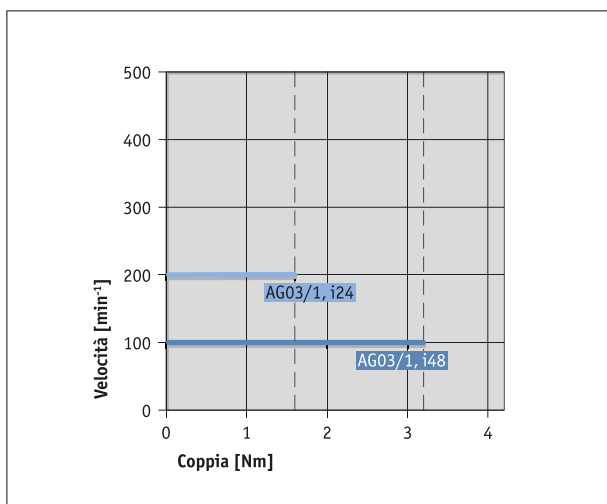
■ PB, CAN

PB	CAN	PIN
nc	nc	1
BUS A	nc	2
nc	CAN_GND	3
BUS B	CAN_H	4
nc	CAN_L	5

■ IOL, IOL2

IOL	IOL 2	PIN
L+ (+UB controllore)	L+ (+UB controllore)	1
P24 (+UB stadio di uscita)	nc	2
L- (GND controllore)	L- (GND controllore)	3
C/Q	C/Q	4
N24 (GND stadio di uscita)	nc	5

Curva di rendimento



Industria 4.0

Nella maggior parte dei casi, lo scambio di dati con gli attuatori è limitato allo scambio dei dati di processo. Oltre ai dati di processo, gli attuatori intelligenti offrono ulteriori informazioni che possono essere valutate per il monitoraggio dello stato "Condition Monitoring" fino alla manutenzione predittiva "Predictive Maintenance":

Dati di processo	Smart Value	Smart Function
Posizione reale	Temperatura	Sovraccarico, temperatura ambiente
"Posizione desiderata"	corrente	Coppia, sovraccarico
Velocità	Tensione carico Tensione controllo	Caduta tensione, interruzione linea
	On/Off time	Durata di funzionamento
	Tensione batteria	Pianificazione sostituzione batteria

Ordine

■ Tabella ordini

Caratteristica	Dati ordine	Spezifikation	Ulteriori informazioni
Trasmissione	A 48 24	i = 48 i = 24	
Grado di protezione	B IP50	IP50	

Caratteristica	Dati ordine	Spezifikation	Ulteriori informazioni
	IP54 IP65	IP54 IP65	
esecuzione albero/diametro	C KR/14 KR/12 N/10	anello di bloccaggio, ø14 mm albero cavo, ø12 mm scanalatura chiave JS9 DIN 6885/1 ø10 mm	
Ammortizzatore di coppia	D A B	perno, ø6 mm linguetta	incl. boccola in elastomero
bus di campo	E CAN PB S3/09 IOL IOL2	CANopen Profibus-DP RS485/SIKONETZ5 IO-Link, versione con 1 connettore IO-Link, versione con 2 connettori	Profidrive

■ Codice di ordinazione

AG03/1 - - - - - - **ABM** - - **SW**

A
B
C
D
E



Volume di fornitura:
AG03/1, Guida all'uso



Per gli accessori si rimanda a:

Easy touch control ETC5000
 Prolunga cavo KV04S1
 Prolunga cavo KV04S2
 Software di programmazione ProTool DL
 Panoramica, Controconnettore
 Controconnettore, Profibus IN, a 5 poli, conn. femm. ang.
 Controconnettore, Profibus OUT, a 5 poli, conn. maschio ang.
 Controconnettore, CANopen IN, IOL IN, IOL2 IN, a 5 poli, conn. femm. ang.
 Controconnettore, CANopen OUT, a 5 poli, conn. maschio ang.
 Controconnettore, Tensione di esercizio, a 4 poli, conn. femm. ang.
 Controconnettore, Tensione di esercizio, a 4 poli, connettore femmina
 Controconnettore, Profibus IN, a 5 poli, conn. femm.
 Controconnettore, Profibus OUT, a 5 poli, connettore maschio
 Controconnettore, CANopen IN, IOL IN, IOL2 IN, a 5 poli, conn. femm.
 Controconnettore, Bus IN, a 4 poli, connettore femmina
 Controconnettore, Bus OUT, a 4 poli, connettore maschio
 Controconnettore, CANopen OUT, a 5 poli, connettore maschio

www.siko-global.com
 www.siko-global.com
 www.siko-global.com
 www.siko-global.com
 www.siko-global.com
 Codice di ordinazione 82804
 Codice di ordinazione 82805
 Codice di ordinazione 83006
 Codice di ordinazione 83007
 Codice di ordinazione 83091
 Codice di ordinazione 83526
 Codice di ordinazione 83991
 Codice di ordinazione 83992
 Codice di ordinazione 84109
 Codice di ordinazione 84209
 Codice di ordinazione 84210
 Codice di ordinazione 84732