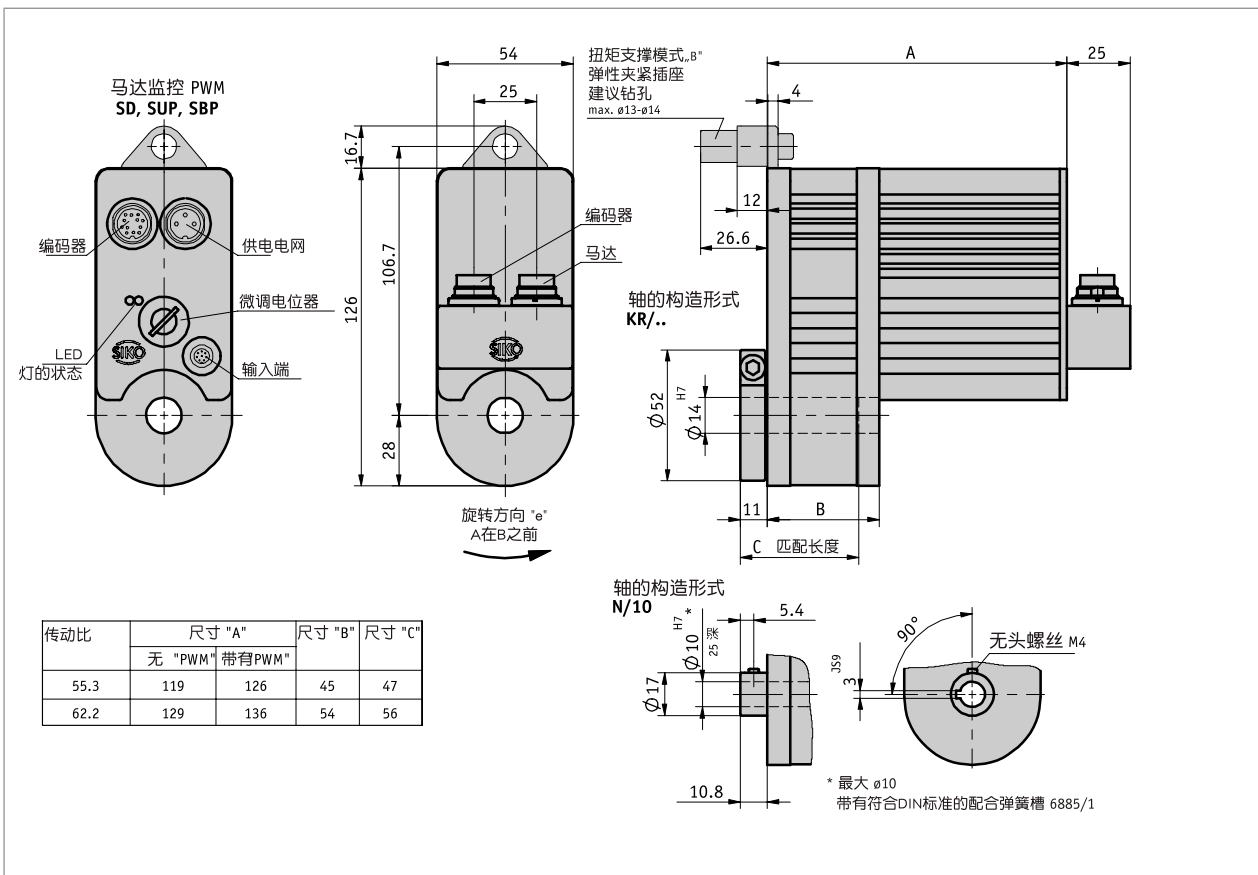
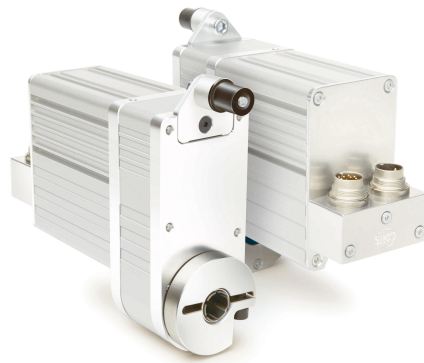


增量式

简介

- 简便的安装
- 通孔空心轴最大直径可达 #14 mm
- 在驱动轴上集成的磁性位置编码器
- 集成式电机控制（可选项）



机械参数

特征	技术数据	补充
轴	钢材发蓝处理	
外壳	铝	
额定转矩/额定转速	5 Nm 在 80 min ⁻¹ 时 8 Nm 在 120 min ⁻¹ 时 6 Nm 在 70 min ⁻¹ 时 9 Nm 在 100 min ⁻¹ 时	i = 55.3 (70 W-M 电机) i = 55.3 (150 W 电机) i = 62.2 (70 W-M 电机) i = 62.2 (150 W 电机)
工作方式	间歇运行 S3: 25 % 接通时间, 10 min.	按照 EN 60034-1 标准
重量	~1.6 kg	(增量)

增量式

电气数据

■ 电机

特征	技术数据	补充
工作电压	0 ... 24 V DC	反极性保护
	24 V DC \pm 10 %	反极性保护, 带电机控制 PWM
功率消耗	70 W	
	150 W	
额定电流	5.8 A \pm 4 %, (150 W 电机)	最大负载电流 $i = 55.3 / i = 62.2$
	2.9 A \pm 4 %, (70 W-M 电机)	最大负载电流 $i = 55.3 / i = 62.2$
连接方式	2 个 M16 插拔连接器	3 针, 1 个插头; 12 针, 1 个插头

■ 电机控制 PWM

特征	技术数据	补充
工作电压	24 V DC \pm 20 %, 调节, 带 LED 指示灯	反极性保护
输入	带 LED 指示灯的数字式/ 模拟式	
模拟式输入端	0 ... 10 V	阻抗 $>1.3 \text{ M}\Omega$
	-10 ... 10 V	阻抗 $>1.3 \text{ M}\Omega$
数字量输入	15 ... 30 V 典型 10 mA	
PWM (脉冲宽度调制) 输入	\sim 16 kHz, 无级的, 0 ... 100 %	软启动

■ 编码器

特征	技术数据	补充
工作电压	5 V DC \pm 5 %	位置编码器 LD5, 无反极性保护
	24 V DC \pm 20 %	位置编码器 LD24 + OP, 反极性保护
电流消耗	$<$ 50 mA	位置编码器 LD5
	$<$ 25 mA	位置编码器 LD24 + OP
输出电路	线驱动 (RS422)	位置编码器 LD5 + LD24
	推拉式 (OP)	位置编码器 OP
输出信号	A, B, I, /A, /B, /I	
脉冲频率	\leq 20 kHz	

环境条件

特征	技术数据	补充
环境温度	0 ... 50 °C	
	0 ... 70 °C	无电机控制, 带位置编码器
	0 ... 80 °C	无电机控制, 无位置编码器
储存温度	-20 ... 80 °C	
相对湿度		不允许凝露
EMV	EN 61800-3, 第二环境	抗干扰性 / 影响度
	EN 61800-3, C3	干扰发射 / 放射量
防护等级	IP50 (IP65 可选择) 在已安装好适配插头时	按照 EN 60529 标准
耐冲击性	500 m/s ² , 11 ms	按照 EN 60068-2-27 标准
耐振动性	\leq 100 m/s ² , 5 ... 150 Hz	按照 EN 60068-2-6 标准

连接引脚分配类型

■ 电机/电源

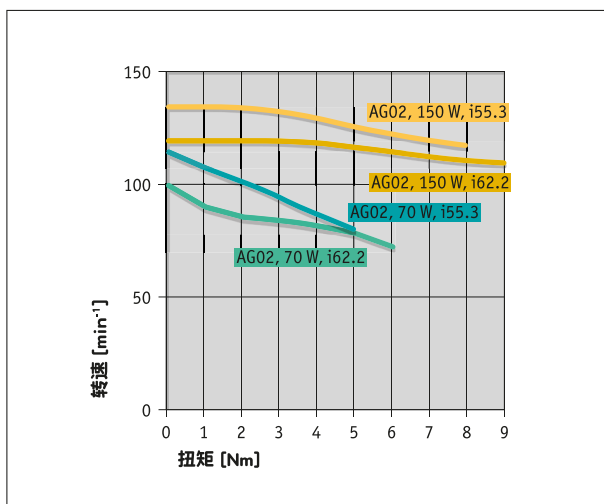
信号符号	PIN
电机+/+UB	1
nc	2
电机-/0 V	3

■ 编码器

LD24	LD5	PIN
/B	/B	A
nc	+SUB (传感器)	B
/I	/I	C
I	I	D
A	A	E
nc	nc	G
/A	/A	F
B	B	H
nc	nc	J
GND	GND	K
nc	SGND (传感器)	L
+UB	+UB	M

数字式	模拟单极	模拟双极	PIN
顺时针旋转 正极	使能 正极	使能 正极	1
顺时针旋转 接地	启用接地功能	启用接地功能	2
逆时针旋转 正极	cw/ccw 正极	nc	3
逆时针旋转 接地	cw/ccw 接地	nc	4
快速/潜行 正极	模拟式 0 ... +10 V	模拟式 0 ... +10 V	5
快速/潜行 接地	模拟式 接地	模拟式 接地	6
nc	nc	nc	7
nc	nc	nc	8

功率曲线



订购

■ 订购表格

特征	订货数据	Spezifikation	补充
传动比	A 55.3 62.2	i = 55.3 i = 62.2	
发动机功率	B 150W 70W-M	150 W 70 W	只限于电机控制 SD, SUP 或者 SBP
轴结构设计/直径	C KR/14 N/10	夹环, 直径14 mm 键槽, 直径10 mm	i=55.3, 其他的传动比按需求提供
扭矩臂	D B OD	接线片 无	包括弹性轴套

增量式

特征	订货数据	Spezifikation	补充
电气连接的方向位置	E	LR	对外部电机控制
		LA	对内部电机控制
位置编码器	F	LD24	+10 ... +30 V DC
		LD5	+5 V DC ±5 %
		OP	+10 ... +30 V DC
		O	仅适用于 "电气连接位置" 为 LR 时
电机控制 PWM	G	OMS	只限于电机功率 150 W
		SD	
		SUP	
		SBP	

■ 订购号

AG02 inkremental



供货范围:

AG02 inkremental, 快速参考指南



你会发现配件:

延长线 KV02S0	www.siko-global.com
延长线 KV08S0	www.siko-global.com
延长线 KV12S0	www.siko-global.com
电机控制 MS02	www.siko-global.com
概览, 配套插头	www.siko-global.com
配套插头, 编码器, 12 针, 插口	订购号 76572
配套插头, 编码器, 12 针, 弯角插口	订购号 79666
配套插头, 电机控制, 8 针, 插口	订购号 81351
配套插头, 电机/电源, 3 针, 弯角插口	订购号 81363
配套插头, 电机/电源, 3 针, 插口	订购号 82182