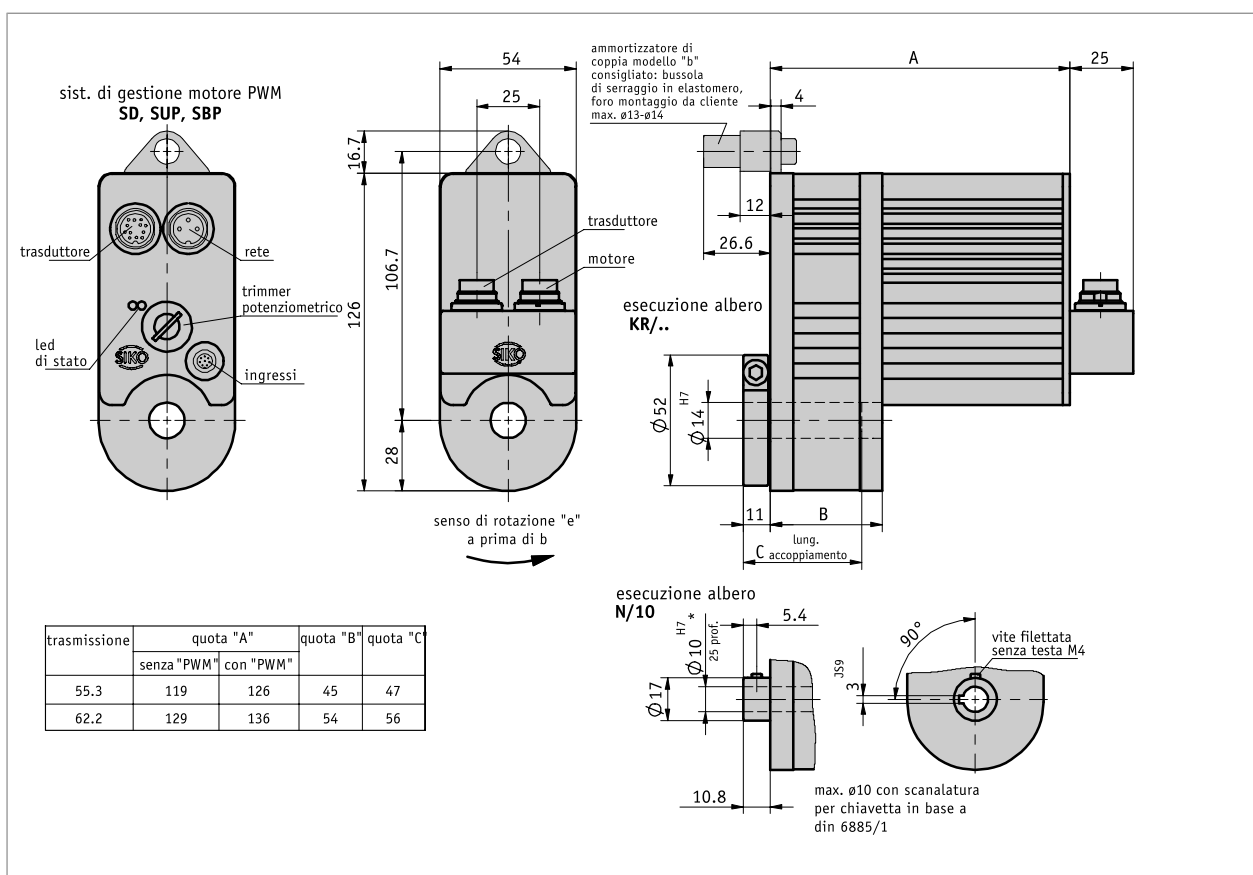
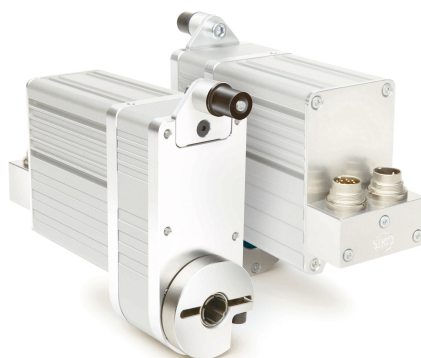


Profilo

- Montaggio facile
- Albero cavo passante con \varnothing fino a max. 14 mm
- Trasduttore di posizione magnetico integrato su albero di uscita
- Sistema di controllo motore integrato (opzione)



Dati meccanici

Caratteristica	Dati tecnici	Ulteriori informazioni
albero	acciaio brunito	
Corpo	alluminio	
Coppia nominale/N. di giri nominale	5 Nm con 80 min ⁻¹	i = 55.3 (70 W-M Motor)
	8 Nm con 120 min ⁻¹	i = 55.3 (motore da 150 W)
	6 Nm con 70 min ⁻¹	i = 62.2 (70 W-M Motor)
	9 Nm con 110 min ⁻¹	i = 62.2 (motore da 150 W)
Modo operativo	funzionamento intermittente S3: rapp. d'inserz. 25 %, 10 min.	EN 60034-1
Peso	~1.6 kg	(incrementale)

Dati elettrici

■ Motore

Caratteristica	Dati tecnici	Ulteriori informazioni
Tensione di esercizio	0 ... 24 V DC	senza sistema di controllo motore PWM
	24 V DC $\pm 10\%$	protezione da inversione di polarità, con sistema di controllo motore PWM
Potenza assorbita	70 W	
	150 W	
Corrente nominale	5.8 A $\pm 4\%$, (motore da 150 W)	max. corrente di carico $i = 55.3 / i = 62.2$
	2.9 A $\pm 4\%$, (motore da 70 W-M)	max. corrente di carico $i = 55.3 / i = 62.2$
Tipo di connessione	2 connettori M16	a 3 poli, 1 connettore maschio; a 12 poli, 1 connettore maschio

■ Sistema di controllo motore PWM

Caratteristica	Dati tecnici	Ulteriori informazioni
Tensione di esercizio	24 V DC $\pm 20\%$, regolata, con indicatore LED	protezione da inversione di polarità
Ingressi	digitale con indicatore LED / analogico	
Ingressi analogici	0 ... 10 V	impedenza $> 1.3 \text{ M}\Omega$
	-10 ... 10 V	impedenza $> 1.3 \text{ M}\Omega$
Ingressi digitali	15 ... 30 V, tipico 10 mA	
PWM (modulazione di larghezza di impulso) ingresso	$\sim 16 \text{ kHz}$, a regolazione continua, 0 ... 100 %	avviamento dolce

■ Trasduttore

Caratteristica	Dati tecnici	Ulteriori informazioni
Tensione di esercizio	5 V DC $\pm 5\%$	posizionatore LD5, senza protezione da inversione di polarità
	24 V DC $\pm 20\%$	trasduttore di posizione LD24 + OP, con protezione da inversione di polarità
Corrente assorbita	$< 50 \text{ mA}$	trasduttore di posizione LD5
	$< 25 \text{ mA}$	trasduttore di posizione LD24 + OP
Circuito di uscita	Line Driver (RS422)	trasduttore di posizione LD5 + LD24
	Push Pull (OP)	trasduttore di posizione OP
Segnali di uscita	A, B, I, /A, /B, /I	
Frequenza degli impulsi	$\leq 20 \text{ kHz}$	

Condizioni ambientali

Caratteristica	Dati tecnici	Ulteriori informazioni
Temperatura ambiente	0 ... 50 °C	
	0 ... 70 °C	senza sistema di controllo motore, con trasduttore di posizione
	0 ... 80 °C	senza sistema di controllo motore, senza trasduttore di posizione
Temperatura di stoccaggio	-20 ... 80 °C	
Umidità relativa dell'aria		condensazione non ammessa
CEM	EN 61800-3, secondo ambiente	immunità / immissione
	EN 61800-3, C3	emissione elettromagnetica / emissione
Grado di protezione	IP50 (opzionale IP65) con contropine montate	EN 60529
Resistenza allo shock	500 m/s ² , 11 ms	EN 60068-2-27
Resistenza alle vibrazioni	$\leq 100 \text{ m/s}^2$, 5 ... 150 Hz	EN 60068-2-6

piedinatura

■ Motore/Alimentazione di tensione

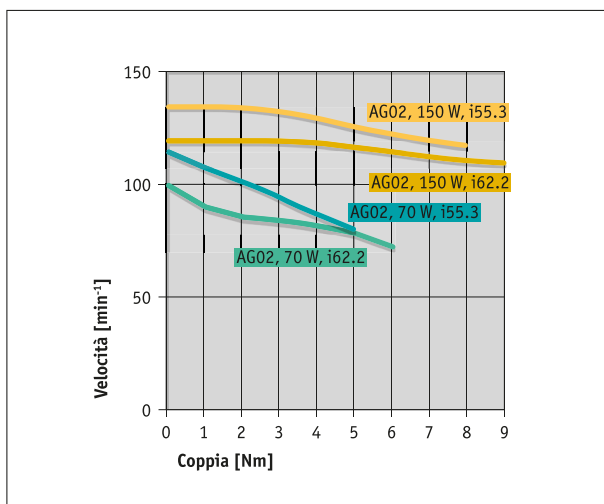
Segnale	PIN
Motore+ / +UB	1
nc	2
Motore- / 0 V	3

■ Trasduttore

LD24	LD5	PIN
/B	/B	A
nc	" +SUB (sensore) "	B
/I	/I	C
I	I	D
A	A	E
nc	nc	G
/A	/A	F
B	B	H
nc	nc	J
GND	GND	K
nc	SGND (Sensore)	L
+UB	+UB	M

digitale	analogico unipolare	analogico bipolare	PIN
Rotazione destrorsa positivo	Enable positivo	Enable positivo	1
Rotazione destrorsa massa	Enable massa	Enable massa	2
Rotazione sinistrorsa positivo	destra/sinistra positivo	nc	3
Rotazione sinistrorsa massa	destra/sinistra massa	nc	4
Veloce/Lento positivo	analogico 0 ... +10 V	analogico 0 ... +10 V	5
Veloce/Lento massa	"analogico massa"	"analogico massa"	6
nc	nc	nc	7
nc	nc	nc	8

Curva di rendimento



Ordine

■ Tabella ordini

Caratteristica	Dati ordine	Spezifikation	Ulteriori informazioni
Trasmissione	A 55.3 62.2	i = 55.3 i = 62.2	
potenza motore	B 150W 70W-M	150 W 70 W	solo per sistema di controllo motore SD, SUP o SBP
esecuzione albero/diametro	C KR/14 N/10	anello di bloccaggio, ø14 mm scanalatura chiave, ø10 mm	con i=55.3, altre trasmissioni su richiesta
Ammortizzatore di coppia	D B OD	linguetta senza	incl. boccola in elastomero

Caratteristica	Dati ordine	Spezifikation	Ulteriori informazioni
posizione collegamento elettrico	E	LR	radiale
		LA	assiale
trasduttore di posizione	F	LD24	incrementale 1000 impulsi
		LD5	incrementale 1000 impulsi
		OP	push-pull con canali complementari
		0	senza
Sistema di controllo motore PWM	G	OMS	senza
		SD	ingresso digitale
		SUP	ingresso analogico, unipolare 0 ... +10 V
		SBP	ingresso analogico, bipolare -10 ... +10 V
			per sistema di controllo motore esterno
			per sistema di controllo motore integrato
			+10 ... +30 V DC
			+5 V DC ±5 %
			+10 ... +30 V DC
			"solo con ""posizione connessione elettrica"" LR"
			solo per potenza motore di 150 W

■ Codice di ordinazione

AG02 inkremental



Volume di fornitura:

AG02 inkremental, Guida all'uso



Per gli accessori si rimanda a:

Prolunga cavo KV02S0
 Prolunga cavo KV08S0
 Prolunga cavo KV08S0
 Sistema di controllo motore MS02
 Panoramica, Controconnettore
 Controconnettore, Trasduttore, a 12 poli, connettore femmina
 Controconnettore, Trasduttore, a 12 poli, conn. femm. ang.
 Controconnettore, Sistema di controllo motore, a 8 poli, connettore femmina
 Controconnettore, Motore/Alimentazione di tensione, a 3 poli, conn. femm. ang.
 Controconnettore, Motore/Alimentazione di tensione, a 3 poli, connettore femmina

www.siko-global.com
www.siko-global.com
www.siko-global.com
www.siko-global.com
www.siko-global.com
 Codice di ordinazione 76572
 Codice di ordinazione 79666
 Codice di ordinazione 81351
 Codice di ordinazione 81363
 Codice di ordinazione 82182