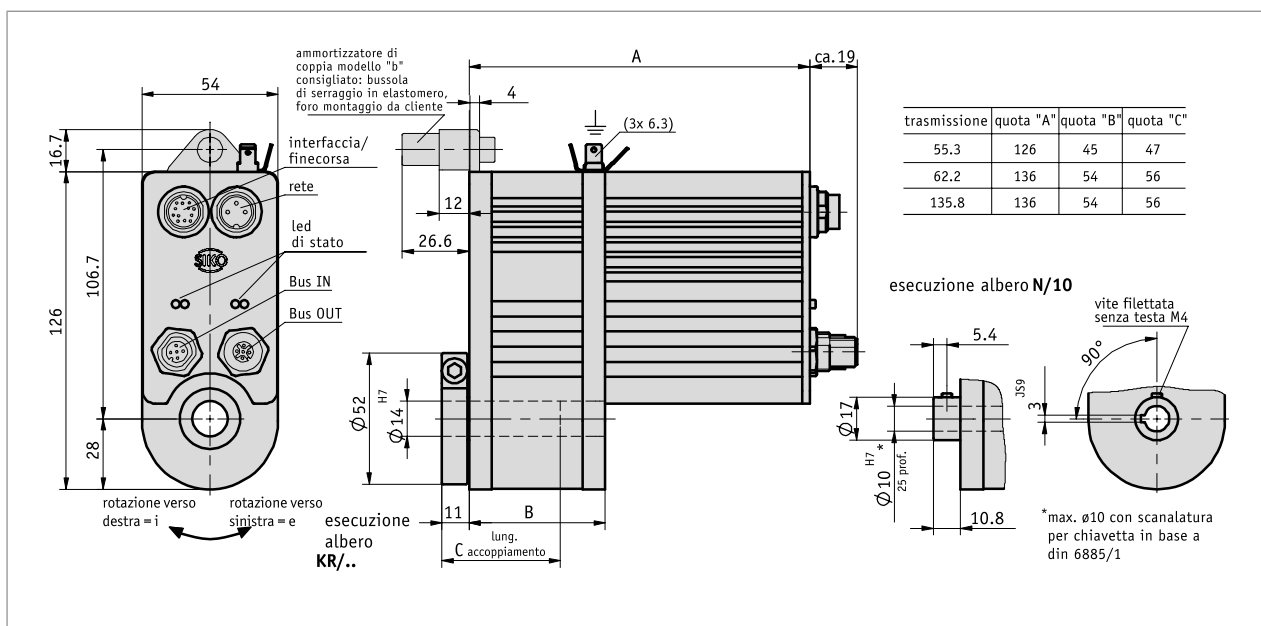


Profilo

- Montaggio facile
- Albero cavo passante con \varnothing fino a max. 14 mm
- Trasduttore di posizione assoluto integrato su albero in uscita
- Azionamento e posizionatore integrato
- Interfaccia bus di campo integrata (opzionale)



Dati meccanici

Caratteristica	Dati tecnici	Ulteriori informazioni
albero	acciaio brunito	
Corpo	alluminio	
Coppia nominale/N. di giri nominale	5 Nm con 80 min^{-1}	i = 55.3 (70 W-M Motor)
	6 Nm con 70 min^{-1}	i = 62.2 (70 W-M Motor)
	9 Nm con 35 min^{-1}	i = 135.8 (70 W-M Motor)
Modo operativo	funzionamento intermittente S3: rapp. d'inserz. 25 %, 10 min.	EN 60034-1
Peso	~1.2 kg	(bus di campo)

Dati elettrici

■ Motore

Caratteristica	Dati tecnici	Ulteriori informazioni
Tensione di esercizio	24 V DC $\pm 10\%$	con protezione da inversione di polarità, bus di campo
Potenza assorbita	70 W	
Memoria dei parametri	10 ⁵ cicli	applicabile anche alle procedure per la taratura
Corrente nominale	2.9 A	max. corrente di carico $i = 55.3 / i = 62.2$
Tipo di connessione	2.1 A $\pm 4\%$, (motore da 70 W-M)	max. corrente di carico $i = 135.8$
	2 connettori M16	a 3 poli, 1 connettore maschio; a 12 poli, 1 connettore maschio
	2 connettori M12 (codifica A)	a 5 poli, 1 connettore maschio; a 5 poli, 1 connettore femm. (CAN)
	2 connettori M12 (codifica B)	a 5 poli, 1 connettore maschio; a 5 poli, 1 connettore femm. (PB)

Dati di sistema

Caratteristica	Dati tecnici	Ulteriori informazioni
Risoluzione	1600 Passi/rivoluzione	trasduttore di posizione ABM
Campo di traslazione	± 6250 rotaciones	trasduttore di posizione ABM

Condizioni ambientali

Caratteristica	Dati tecnici	Ulteriori informazioni
Temperatura ambiente	0 ... 50 °C	
Temperatura di stoccaggio	-20 ... 60 °C	
Umidità relativa dell'aria		condensazione non ammessa
CEM	EN 61800-3, secondo ambiente	immunità / immissione
	EN 61800-3, C3	emissione elettromagnetica / emissione
Grado di protezione	IP50 (opzionale IP65) con contospine montate	EN 60529
Resistenza allo shock	500 m/s ² , 11 ms	EN 60068-2-27
Resistenza alle vibrazioni	≤ 100 m/s ² , 5 ... 150 Hz	EN 60068-2-6

piedinatura

■ Alimentazione di tensione

Segnale	PIN
+UB	1
nc	2
-UB	3

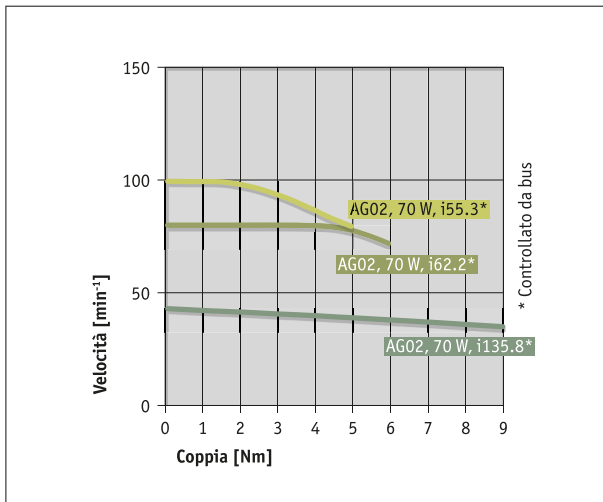
■ bus di campo

Profibus-DP	CANopen	PIN
+5 V DC	nc	1
BUS A	nc	2
GND	CAN_GND	3
BUS B	CAN_H	4
nc	CAN_L	5

■ Interfaccia/Finecorsa

Segnale	PIN
ES1	A
ES2	B
Abilitazione (24 V DC)	C
nc	D
+24 V DC	E
nc	F
RXD/DÜA	G
TXD/DÜB	H
GND/interfaccia seriale	J
GND (ES1, ES2, arresto d'emergenza, CAL)	K
CAL	L
GND	M

Curva di rendimento



Ordine

■ Tabella ordini

Caratteristica	Dati ordine	Spezifikation	Ulteriori informazioni
Trasmissione	A 55.3 62.2 135.8	i = 55.3 i = 62.2 i = 135.8	
esecuzione albero	B KR/14 N/10	anello di bloccaggio, ø14 mm scanalatura chiave, ø10 mm	con i=55.3, altre trasmissioni su richiesta
Ammortizzatore di coppia	C B OD	linguetta senza	incl. boccola in elastomero
Interfaccia	D S1/00 S3/00	RS232, standard, elettronica di regolazione RS485, standard, elettronica di regolazione	
bus di campo	E OFB PB CAN	senza bus di campo Profibus-DP CANopen	

■ Codice di ordinazione

AG02 Feldbus - **A** - 70W-M - **B** - **D** - **C** - **LA** - **ABM** - **OMS** - **D** - **E** - **SW**



Volume di fornitura:

AG02 Feldbus, Guida all'uso



Per gli accessori si rimanda a:

Prolunga cavo KV02S0

Prolunga cavo KV08S0

Adattatore cavo KA232

Adattatore cavo KA485

Software di programmazione ProTool DL

Tool di programmazione PT232

Panoramica, Controconnettore

Controconnettore, Trasduttore, a 12 poli, connettore femmina

Controconnettore, Trasduttore, a 12 poli, conn. femm. ang.

Controconnettore, Motore/Alimentazione di tensione, a 3 poli, conn. femm. ang.

Controconnettore, Motore/Alimentazione di tensione, a 3 poli, connettore femmina

Controconnettore, Profibus IN, a 5 poli, conn. femm. ang.

Controconnettore, Profibus OUT, a 5 poli, conn. maschio ang.

Controconnettore, CANopen IN, a 5 poli, conn. femm. ang.

Controconnettore, CANopen OUT, a 5 poli, conn. maschio ang.

Controconnettore, Profibus IN, a 5 poli, conn. femm.

Controconnettore, Profibus OUT, a 5 poli, connettore maschio

Controconnettore, CANopen IN, a 5 poli, conn. femm.

Controconnettore, CANopen OUT, a 5 poli, connettore maschio

Connettore terminale per bus, CANopen, a 5 poli, connettore maschio

Connettore terminale per bus, Profibus, a 5 poli, connettore maschio

www.siko-global.com

www.siko-global.com

www.siko-global.com

www.siko-global.com

www.siko-global.com

www.siko-global.com

www.siko-global.com

Codice di ordinazione 76572

Codice di ordinazione 79666

Codice di ordinazione 81363

Codice di ordinazione 82182

Codice di ordinazione 82804

Codice di ordinazione 82805

Codice di ordinazione 83006

Codice di ordinazione 83007

Codice di ordinazione 83991

Codice di ordinazione 83992

Codice di ordinazione 84109

Codice di ordinazione 84732

Codice di ordinazione 82815

Codice di ordinazione 82816