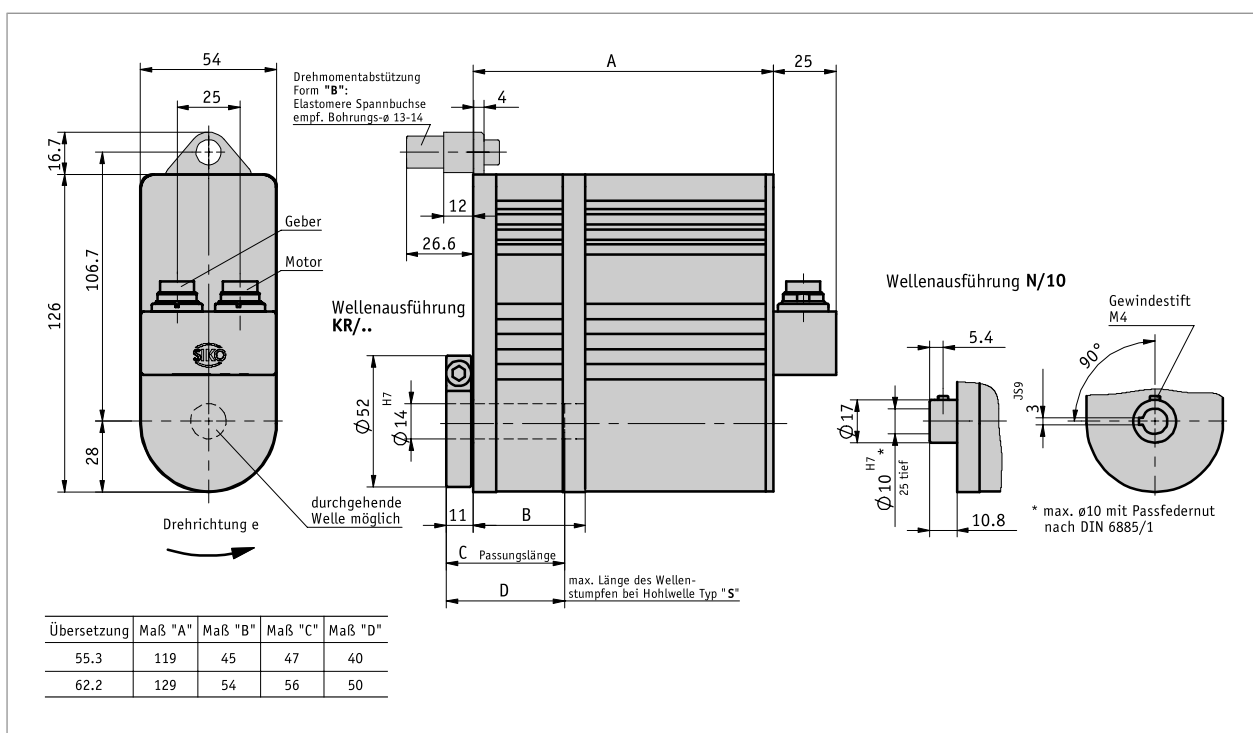


Profil

- einfache Montage
- optional durchgehende Hohlwelle bis max. \varnothing 14 mm
- integrierter analoger Absolut-Positionsgeber



Mechanische Daten

Merkmal	Technische Daten	Ergänzung
Welle	Stahl brüniert	
Gehäuse	Aluminium	
Nenn Drehmoment/-drehzahl	8 Nm bei 120 min ⁻¹	i = 55.3 (150 W Motor)
	9 Nm bei 110 min ⁻¹	i = 62.2 (150 W Motor)
Betriebsart	Aussetzbetrieb S3: 25 % ED, 10 min.	EN 60034-1
Gewicht	~1.8 kg	(analog)

Elektrische Daten

■ Motor

Merkmal	Technische Daten	Ergänzung
Betriebsspannung	0 ... 24 V DC	ohne Motorsteuerung PWM
Leistungsaufnahme	150 W	
Nennstrom	5.8 A ±4 %, (150 W Motor)	max. Belastungsstrom $i = 55.3 / i = 62.2$
Anschlussart	2x M16-Steckverbinder	3-polig, 1x Stift; 7-polig, 1x Stift

■ Geber Potentiometer

Merkmal	Technische Daten	Ergänzung
Belastbarkeit	2 W bei 70 °C	Positionsgeber P10
Widerstandstoleranz	±5 %	Positionsgeber P10
Standard-Endwiderstand	0.2 Ω oder 1 Ω	Positionsgeber P10 (jeweils der größere Wert)
Linearitätstoleranz	±0.25 %	Positionsgeber P10

■ Messwandler, Stromausgang

Merkmal	Technische Daten	Ergänzung
Betriebsspannung	24 V DC ±20 % bei Bürde ≤500 Ω	verpolsicher

■ Messwandler, Spannungsausgang

Merkmal	Technische Daten	Ergänzung
Betriebsspannung	24 V DC ±20 %	$I_{Last} \leq 10$ mA, verpolsicher

Umgebungsbedingungen

Merkmal	Technische Daten	Ergänzung
Umgebungstemperatur	0 ... 70 °C	
Lagertemperatur	-20 ... 80 °C	
relative Luftfeuchtigkeit		Betauung nicht zulässig
EMV	EN 61800-3, zweite Umgebung	Störfestigkeit / Immission
	EN 61800-3, C3	Störaussendung / Emission
Schutzart	IP50 (IP65 optional) bei montierten Gegensteckern	EN 60529
Schockfestigkeit	500 m/s ² , 11 ms	EN 60068-2-27
Vibrationsfestigkeit	≤100 m/s ² , 5 ... 150 Hz	EN 60068-2-6

Anschlussbelegung

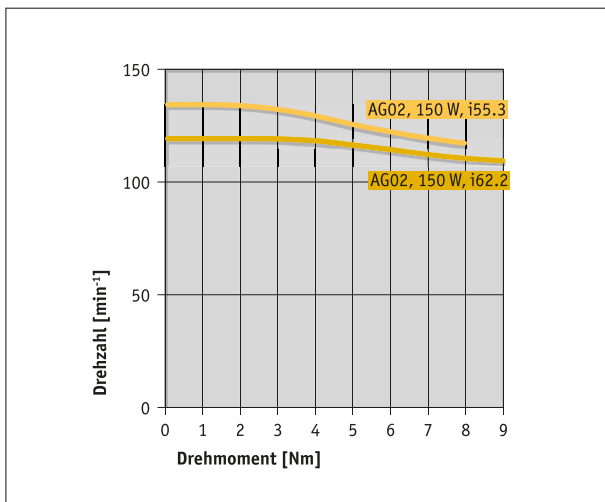
■ Motor

Signal	PIN
Motor +	1
nc	2
Motor -	3

■ Potentiometer

P01/P10	MWI	MWU	PIN
Pe	I-	GND	1
Po	I+	+24 V DC	2
S	nc	Uout	3
nc	nc	nc	4-7

Leistungskurve



Bestellung

■ Bestelltabelle

Merkmal	Bestelldaten	Spezifikation	Ergänzung
Übersetzung	A 55.3 62.2	i = 55.3 i = 62.2	
Wellenausführung/Durchmesser	B KR/14 N/10	Klemmring, ø14 mm Passfedernut, ø10 mm	bei i=55.3, andere Übersetzungen auf Anfrage
Hohlwellen Typ	C S D	Sackloch durchgehend	max. Länge des Wellenstumpf siehe Maßtabelle
Drehmomentstütze	D B OD	Lasche ohne	inkl. Elastomerbuchse
Positiongeber	E MWI MWU P01 P10	Messwandler 4 ... 20 mA Messwandler 0 ... 10 V Potentiometer 1 kΩ Potentiometer 10 kΩ andere auf Anfrage	10 Wendel-Potentiometer 10 Wendel-Potentiometer 10 Wendel-Potentiometer 10 Wendel-Potentiometer
Übersetzung Potentiometer*	F ...	1 ... 128 max.	
Drehrichtung	G i e	im Uhrzeigersinn steigende Werte entgegen Uhrzeigersinn steigende Werte	nur bei Geber MWI und MWU nur bei Geber MWI und MWU

* Berechnung Potentiometer-Übersetzung: Werden z. B. 120 Umdrehungen für eine Verstellung benötigt, so ist eine Übersetzung für den 10-Wendel-Potentiometer mit 12 anzugeben. Konkret: Anzahl der benötigten Umdrehungen/10 (10-Wendel-Potentiometer) = Übersetzung Potentiometer

■ Bestellschlüssel

AG02 analog - - 150W - - - - LR - - - - OMS - XX/CC - OFB

A
B
C
D
E
F
G

**Lieferumfang:**

AG02 analog, Kurzanleitung

**Zubehör finden Sie:**

Kabelverlängerung KV02S0

www.siko-global.com

Kabelverlängerung KV07S0

www.siko-global.com

Motorsteuerung MS02

www.siko-global.com

Übersicht, Gegenstecker

www.siko-global.com

Gegenstecker, Geber/Digitaleingänge, 7-polig, Buchse

Bestellschlüssel 76141

Gegenstecker, Geber/Digitaleingänge, 7-polig, Winkelbuchse

Bestellschlüssel 78088

Gegenstecker, Motor/Spannungsversorgung, 3-polig, Winkelbuchse

Bestellschlüssel 81363

Gegenstecker, Motor/Spannungsversorgung, 3-polig, Buchse

Bestellschlüssel 82182