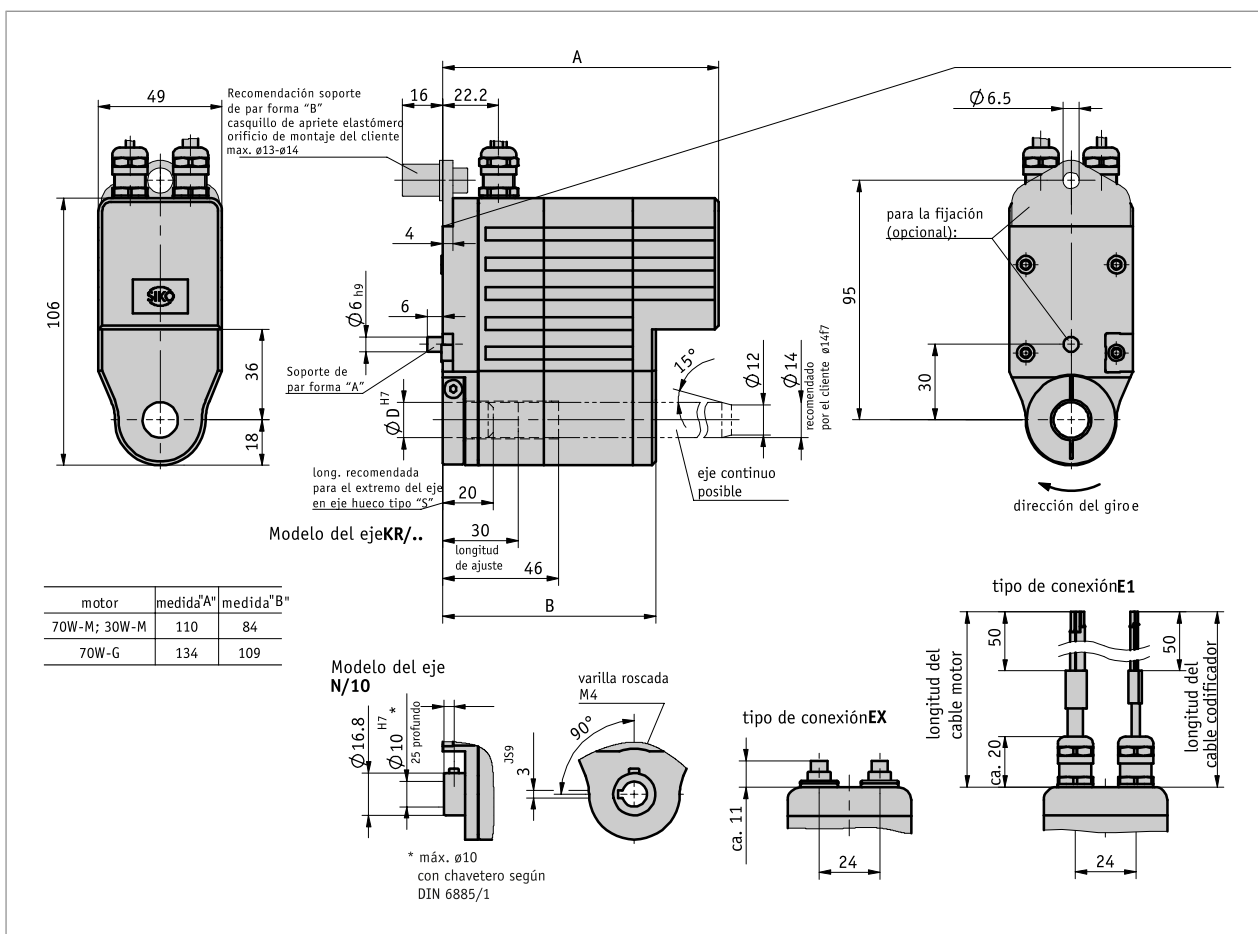


Perfil

- Montaje sencillo
- Es posible un eje hueco continuo hasta un máx. de $\varnothing 14$ mm
- Captador de posición magnético integrado en el eje de accionamiento
- Conexión eléctrica a través de cable o enchufe



Datos mecánicos

Característica	Datos técnicos	Complemento
eje	acero pavonado	
Carcasa	aluminio, fundición inyectada de cinc revestida de polvo	
Par de giro/revoluciones nominales	1.1 Nm a 430 min ⁻¹ 2.1 Nm a 225 min ⁻¹ 4.2 Nm a 110 min ⁻¹	i = 12.4 (motores 70 W) i = 24 (motores 70 W) i = 48 (motores 70 W)
Modo de servicio	servicio de interrupción S3: 25 % ED, 10 min.	EN 60034-1
Peso	~1.5 kg	

Incremental

Datos eléctricos

■ Motor

Característica	Datos técnicos	Complemento
Tensión de servicio	0 ... 24 V DC	motores 70 W
Absorción de potencia	70 W	
Corriente nominal	2.9 A ±10 %, (motor 70 W-M) 4.1 A ±10 %, (motor 70 W-G)	máx. corriente de carga 3.2 A máx. corriente de carga 4.5 A
Tipo de conexión	2x M9 conector de enchufe	4 polos, 1 clavija, 8 polos, 1 clavija

■ Sensor

Característica	Datos técnicos	Complemento
Tensión de servicio	5 V DC ±5 % 24 V DC ±20 %	captador de posición LD5 captador de posición LD24 + OP
Absorción de corriente	≤35 mA	
Conexión de salida	Line Driver (RS422) Push Pull (OP)	captador de posición LD5 + LD24 captador de posición OP
Señales de salida	A, B, 0, /A, /B, I	
Frecuencia impulsos	≤20 kHz	

Condiciones ambientales

Característica	Datos técnicos	Complemento
Temperatura ambiente	0 ... 70 °C 0 ... 80 °C	sin captador de posición
Temperatura de almacenamiento	-20 ... 80 °C	
Humedad relativa del aire		formación de rocío no permitida
CEM	EN 61800-3, segundo entorno EN 61800-3, C3	resistencia a las inmisiones / inmisión emisión de interferencias / emisión
Tipo de protección	IP63 (IP65 opcional) con contraenchufes montados	EN 60529
Resistencia a choques	500 m/s ² , 11 ms	EN 60068-2-27
Resistencia a vibraciones	≤100 m/s ² , 5 ... 150 Hz	EN 60068-2-6

asignación de pines

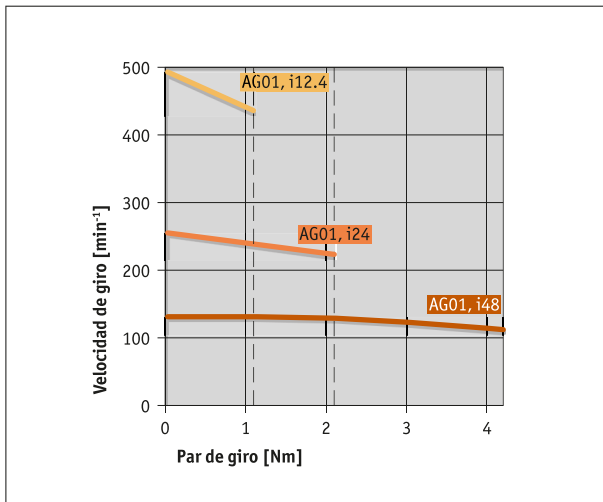
■ Motor

Señal	EX	E1
+	1	M1, impreso en blanco
+	2	
-	3	M2, impreso en blanco
-	4	

■ Sensor

Señal	EX	E1
B	1	blanco
+UB	2	marrón
0	3	verde
A	4	amarillo
GND	5	gris
/A	6	Rosa
/B	7	azul
I	8	rojo

Curva de potencia



Pedido

■ Tabla de pedidos

Característica	Datos del pedido	Spezifikation	Complemento
Multipliación	A 48 24 12.4	i = 48 i = 24 i = 12.4	
potencia del motor	B 70W-M 70W-G	24 V DC 24 V DC otros a demanda	
modelo del eje/diámetro	C KR/14 KR/12 N/10	anillo de apriete ø14 mm anillo de apriete, ø12 mm ranura de resorte de ajuste, ø10 mm	sólo con eje hueco del tipo S
ejes huecos tipo	D S D	agujero ciego continuo	
Brazo de par	E A B	perno, ø6 mm lengüeta I	incl. casquillo de elastómero
Tipo de conexión	F E1 EX	cable abierto caja de enchufe en el aparato	
longitud del cable motor	G 2	en m otros a demanda	
longitud del cable codificador	H 2	en m otros a demanda	
captador de posición	I LD24 LD5 OP 0	codificador incremental1024 impulsos codificador incremental1024 impulsos push-pull con inversión sin	

■ Clave de pedido

AG01 inkremental



**Volumen del suministro:**

AG01 inkremental, Instrucciones breves

**Los accesorios los puede encontrar:**

Prolongación de cable KV04S0

Prolongación de cable KV08S0

Mando del motor MS02

Visión de conjunto, Contraenchufe

Contraenchufe, 8 polos, hembra

Contraenchufe, 4 polos, hembra

www.siko-global.com

www.siko-global.com

www.siko-global.com

www.siko-global.com

Clave de pedido 81351

Clave de pedido 83447