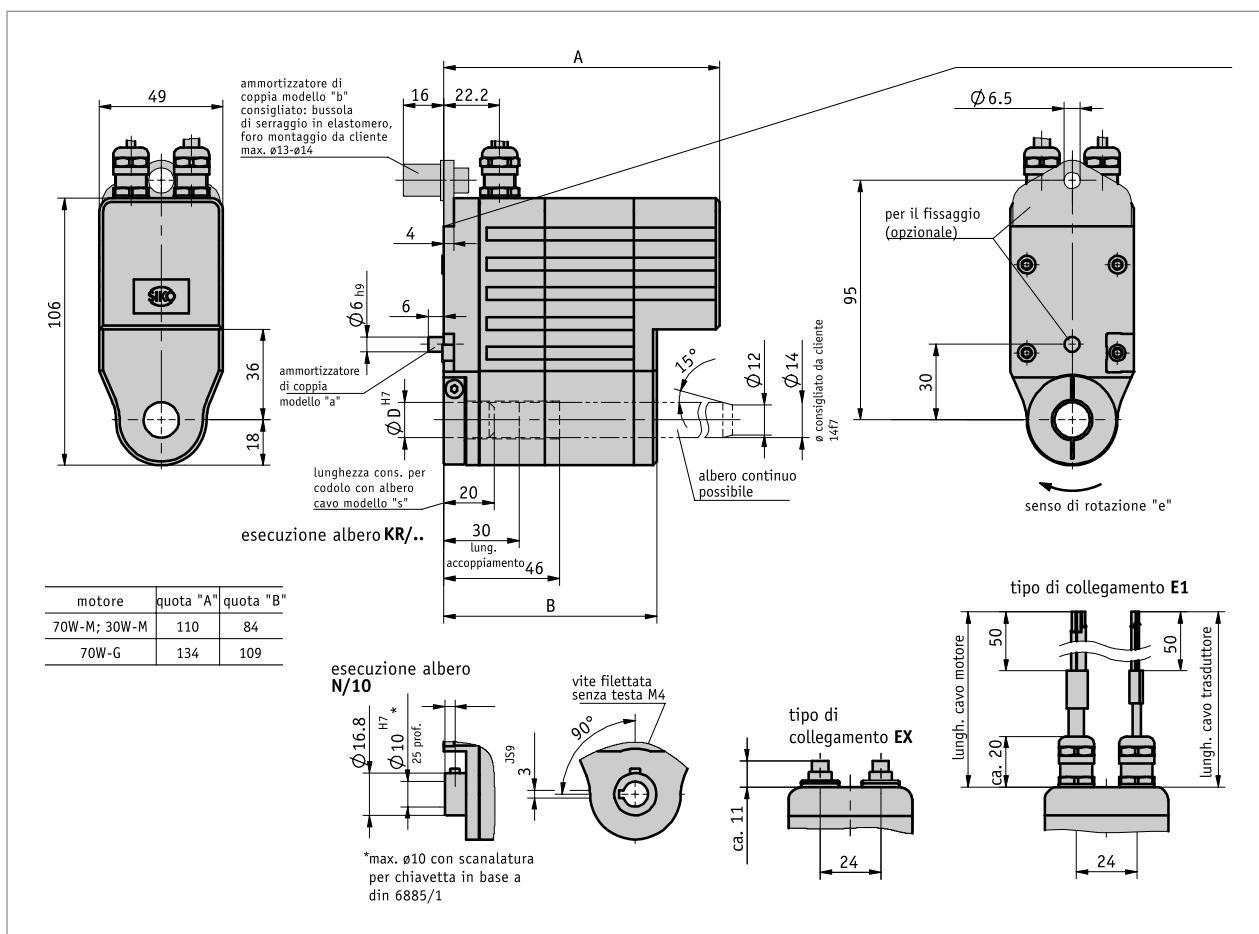


Profilo

- Montaggio facile
- Albero cavo passante possibile con \varnothing fino a max. 14 mm
- Trasduttore di posizione magnetico integrato su albero di uscita
- Collegamento elettrico tramite cavo o connettore



Dati meccanici

Caratteristica	Dati tecnici	Ulteriori informazioni
albero	acciaio brunito	
Corpo	alluminio, pressoegetto di zinco rivestito con polveri	
Coppia nominale/N. di giri nominale	1.1 Nm con 430 min ⁻¹ 2.1 Nm con 225 min ⁻¹ 4.2 Nm con 110 min ⁻¹	i = 12.4 (motori da 70 W) i = 24 (motori da 70 W) i = 48 (motori da 70 W)
Modo operativo	funzionamento intermittente S3: rapp. d'inserz. 25 %, 10 min.	EN 60034-1
Peso	~1.5 kg	

Dati elettrici

■ Motore

Caratteristica	Dati tecnici	Ulteriori informazioni
Tensione di esercizio	0 ... 24 V DC	motori da 70 W
Potenza assorbita	70 W	
Corrente nominale	2.9 A ±10 %, (motore da 70 W-M) 4.1 A ±10 %, (motore da 70 W-G)	max. corrente di carico 3.2 A max. corrente di carico 4.5 A
Tipo di connessione	2 connettori M9	4 poli, 1 connettore maschio 8 poli, 1 connettore maschio

■ Trasduttore

Caratteristica	Dati tecnici	Ulteriori informazioni
Tensione di esercizio	5 V DC ±5 % 24 V DC ±20 %	trasduttore di posizione LD5 trasduttore di posizione LD24 + OP
Corrente assorbita	≤35 mA	
Circuito di uscita	Line Driver (RS422) Push Pull (OP)	trasduttore di posizione LD5 + LD24 trasduttore di posizione OP
Segnali di uscita	A, B, 0, /A, /B, I	
Frequenza degli impulsi	≤20 kHz	

Condizioni ambientali

Caratteristica	Dati tecnici	Ulteriori informazioni
Temperatura ambiente	0 ... 70 °C 0 ... 80 °C	senza trasduttore di posizione
Temperatura di stoccaggio	-20 ... 80 °C	
Umidità relativa dell'aria		condensazione non ammessa
CEM	EN 61800-3, secondo ambiente EN 61800-3, C3	immunità / immissione emissione elettromagnetica / emissione
Grado di protezione	IP63 (opzionale IP65) con contropiastre montate	EN 60529
Resistenza allo shock	500 m/s ² , 11 ms	EN 60068-2-27
Resistenza alle vibrazioni	≤100 m/s ² , 5 ... 150 Hz	EN 60068-2-6

pedinatura

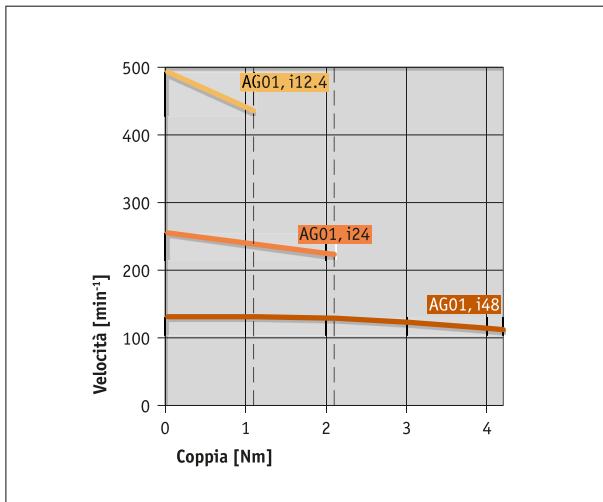
■ Motore

Segnale	EX	E1
+	1	M1, stampato in bianco
+	2	
-	3	M2, stampato in bianco
-	4	

■ Trasduttore

Segnale	EX	E1
B	1	bianco
+UB	2	marrone
0	3	verde
A	4	giallo
GND	5	grigio
/A	6	rosa
/B	7	blu
I	8	rosso

Curva di rendimento



Ordine

■ Tabella ordini

Caratteristica	Dati ordine	Spezifikation	Ulteriori informazioni
Trasmissione	A 48 24 12.4	i = 48 i = 24 i = 12.4	
potenza motore	B 70W-M 70W-G	24 V DC 24 V DC altri su richiesta	
esecuzione albero/diametro	C KR/14 KR/12 N/10	anello di bloccaggio, ø14 mm albero cavo, ø12 mm scanalatura chiave, ø10 mm	solo per l'albero cavo modello S
albero cavo tipo	D S D	foro cieco passante	
Ammortizzatore di coppia	E A B	perno, ø6 mm linguetta I	incl. boccola in elastomero
Tipo di connessione	F E1 EX	cavo libero presa sull'apparecchiatura	
lungh. cavo motore	G 2	in m altri su richiesta	
lungh. cavo trasduttore	H 2	in m altri su richiesta	
trasduttore di posizione	I LD24 LD5 OP 0	trasduttore incrementale 1024 impulsi trasduttore incrementale 1024 impulsi push-pull con canali complementari senza	

■ Codice di ordinazione

AG01 inkremental - - - - - - - - -

**Volume di fornitura:**

AG01 inkremental, Guida all'uso

**Per gli accessori si rimanda a:**

Prolunga cavo KV04S0

www.siko-global.com

Prolunga cavo KV08S0

www.siko-global.com

Sistema di controllo motore MS02

www.siko-global.com

Panoramica, Controconnettore

www.siko-global.com

Controconnettore, a 8 poli, connettore femmina

Codice di ordinazione 81351

Controconnettore, a 4 poli, connettore femmina

Codice di ordinazione 83447