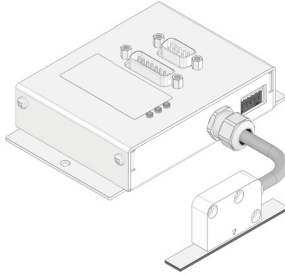


Kurzanleitung

ASA110H

Auswerteelektronik



Ausführlichere Dokumentationen unter <http://www.siko-global.com/p/asa110h>

Allgemeine Hinweise

Vor der Installation, einschließlich in Gefahrenbereichen, lesen Sie die Montageanleitung (Download Internet). Sie enthält die Sicherheitsvorschriften, Hinweise und technischen Daten, die bei der Installation zu beachten sind. Änderungen sind vorbehalten.

⚠ Vorsicht

Damit dieses Produkt zuverlässig funktioniert, muss es sachgemäß transportiert, aufbewahrt, positioniert und montiert werden. Es muss mit Sorgfalt betrieben und gewartet werden. Nur entsprechend qualifiziertes Personal darf dieses Produkt installieren und betreiben.

Sicherheitshinweise

Aus Sicherheitsgründen ist es wichtig, dass Sie die folgenden Punkte lesen und verstehen, bevor Sie das System installieren:

- Installation, Anschluss, Inbetriebnahme und Wartung ist von Personal auszuführen, das entsprechend qualifiziert ist.
- Es liegt in der Verantwortung des Kunden, dass das betreffende Personal vor der Installation des Gerätes die Anweisungen und Richtungsangaben in dieser Anleitung und in der Montageanleitung versteht und befolgt.
- Es liegt in der Verantwortung des Kunden, sicherzustellen, dass die Auswerteelektronik richtig angeschlossen und konfiguriert ist.
- Reparatur und Wartung ist nur von Personal durchzuführen, das von SIKO besonders geschult wurde.



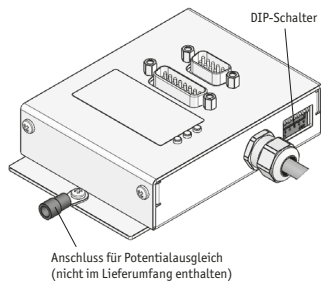
SIKO GmbH
 Weihermattenweg 2
 79256 Buchenbach
www.siko-global.com

Telefon: +49 7661 394-0
Telefax: +49 7661 394-388
Service: support@siko-global.com

Montage Auswerteelektronik

Die Auswerteelektronik ASA110H dient in Kombination mit dem Magnetband MB500/1 der Ermittlung eines Positionswertes.

Gerät über die zwei seitlichen Bohrungen auf einer ebenen Auflagefläche befestigen.



Montage Magnetsensor

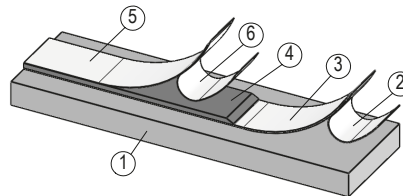
Der Magnetsensor wird über die Durchgangsbohrungen (2x $\varnothing 3.3$ mm) auf einer ebenen Arbeitsfläche befestigt.

Montage Magnetband

Magnetband plan zur Montageoberfläche beziehungsweise der messenden Strecke montieren. Welligkeiten verschlechtern die Messgenauigkeit.

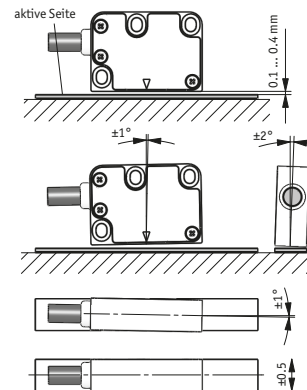
Montageschritte:

- Befestigungsfläche ① sorgfältig reinigen.
- Schutzfolie ② des Klebebandes ③ entfernen.
- Magnetband ④ aufkleben.
- Magnetbandoberfläche sorgfältig reinigen.
- Schutzfolie ⑥ des Abdeckbandes ⑤ entfernen.
- Abdeckband aufkleben (an beiden Enden leicht überlappen lassen).
- Überlappende Enden des Abdeckbandes gegen Ablösen sichern.



⚠ Achtung!

Die Toleranz- und Abstandsmaße müssen über die gesamte Messstrecke eingehalten werden.



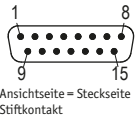
Elektrische Installation

Der Einsatzort ist so zu wählen, dass induktive oder kapazitive Störungen nicht auf die Auswerteelektronik oder dessen Anschlussleitung einwirken können!

- Alle Leitungen für die Auswerteelektronik müssen geschirmt sein.
- Das System in möglichst großem Abstand von Leitungen einbauen, die mit Störungen belastet sind. Schirmbleche oder metallisierte Gehäuse verwenden.
- Schutzspulen müssen mit Funkenlöschgliedern beschaltet sein.

Anschlussbelegung Schnittstelle digital

PIN	2x Line Driver	Line Driver; Ohne
1	A	nc
2	/A	nc
3	+24 V DC*	+24 V DC*
4	0 V**	0 V**
5	nc	nc
6	nc	nc
7	SSI_DATA	SSI_DATA
8	/SSI_DATA	/SSI_DATA
9	B	nc
10	/B	nc
11	nc	nc
12	SSI_GND	SSI_GND
13	nc	nc
14	SSI_CLK	SSI_CLK
15	/SSI_CLK	/SSI_CLK



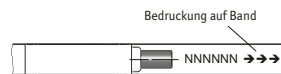
PIN	Line Driver; 2x Line Driver	Ohne
1	A	nc
2	B	nc
3	nc	nc
4	+24 V DC*	+24 V DC*
5	0 V**	0 V**
6	/A	nc
7	/B	nc
8	DÜA	DÜA
9	DÜB	DÜB



* intern verbunden
 ** intern verbunden

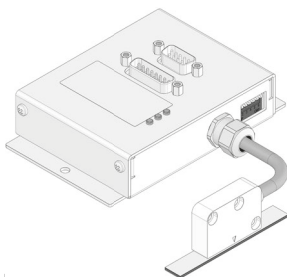
Technische Daten

Elektrische Daten	Ergänzung	
Betriebsspannung	5 ... 30 V DC	verpolsicher
Stromaufnahme	<150 mA	bei 24 V DC, unbelastet



Quick Start Guide

ASA110H Translation module



For detailed documentation please refer und <http://www.siko-global.com/p/asa110h>

General information

Prior to installation, including in hazard areas, read the Installation Instruction (download from the internet). It contains the safety instructions, hints and technical data to be observed during installation. Subject to change without notice.

Caution

In order to ensure reliable functioning of this product, take care to transport, store, position and mount it appropriately. Exercise care when you operate and maintain the device. Only properly qualified personnel is authorized to install and operate this product.

Safety information

It is important for safety reasons that you read and understand the below instructions before you install the system:

- Installation, connection, commissioning and maintenance shall be done by properly qualified personnel.
- It is the responsibility of the customer to ensure that the personnel concerned read and follow the instructions and directions of this Guide and of the Installation Instruction.
- It is the responsibility of the customer to ensure that the translation module is correctly connected and configured.
- Only personnel specifically trained by SIKO shall execute repair and maintenance work.



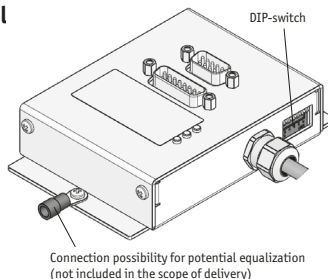
SIKO GmbH
Weihermattenweg 2
79256 Buchenbach
www.siko-global.com

Phone: + 49 7661 394-0
Fax: + 49 7661 394-388
Service: support@siko-global.com

Mounting of the translation modul

Combined with a magnetic tape MB500/1 the translation module ASA110H serves for determining a position value.

Fasten the device on a flat locating surface via the two lateral bores.



Mounting the magnetic sensor

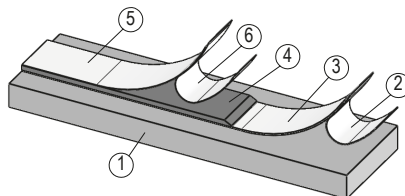
Fasten the device via the thru-holes (2x $\varnothing 3.3$ mm) on an even work surface.

Mounting the magnetic tape

Mount magnetic tape level with the mounting surface or distance to be measured. Unevenness impairs measuring accuracy.

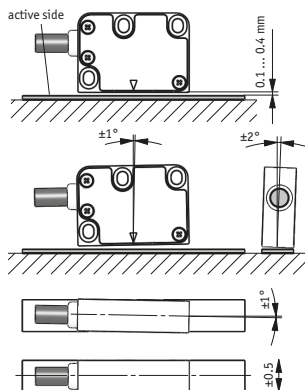
Mounting steps:

- Clean mounting surface ① carefully.
- Remove protective film ② of the adhesive tape ③.
- Stick down the magnetic tape ④.
- Clean surface of magnetic tape carefully.
- Remove protective film ⑥ of the cover tape ⑤.
- Fix cover tape (both ends should slightly overlap).
- Also fix cover tape's ends to avoid unintentional peeling.



Notice!

The tolerance and gap measures must be observed over the whole measuring length.



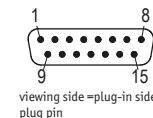
Electrical Installation

The location should be selected to ensure that no capacitive or inductive interferences can affect the translation module or the connection lines!

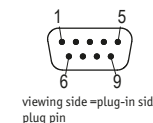
- All lines for connecting the translation module must be shielded.
- When mounting the system keep a maximum possible distance from lines loaded with interference. Use screening shields or metallized housings.
- Contactor coils must be linked with spark suppression.

Digital interface pin assignment

PIN	2x Line Driver	Line Driver; Without
1	A	nc
2	/A	nc
3	+24 V DC*	+24 V DC*
4	0 V**	0 V**
5	nc	nc
6	nc	nc
7	SSI_DATA	SSI_DATA
8	/SSI_DATA	/SSI_DATA
9	B	nc
10	/B	nc
11	nc	nc
12	SSI_GND	SSI_GND
13	nc	nc
14	SSI_CLK	SSI_CLK
15	/SSI_CLK	/SSI_CLK



PIN	Line Driver; 2x Line Driver	Without
1	A	nc
2	B	nc
3	nc	nc
4	+24 V DC*	+24 V DC*
5	0 V**	0 V**
6	/A	nc
7	/B	nc
8	DÜA	DÜA
9	DÜB	DÜB



* internally connected
** internally connected

Technical data

Electrical data		Additional information
Operating voltage	5 ... 30 V DC	reverse polarity protected
Current consumption	<150 mA	at 24 V DC, no load