

SGH10L

Seilzuggeber

Originalmontageanleitung

Deutsch

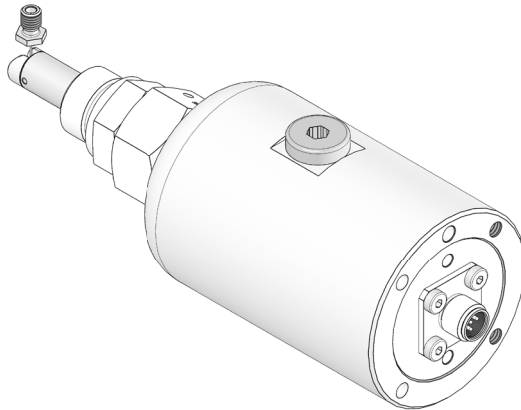
Seite 2

Wire-actuated encoder

Translation of the Original Installation Instructions

English

page 15



Inhaltsverzeichnis

1	Dokumentation	3
2	Sicherheitshinweise	3
2.1	Bestimmungsgemäße Verwendung	3
2.2	Kennzeichnung von Gefahren und Hinweisen	3
2.3	Zielgruppe	4
2.4	Grundlegende Sicherheitshinweise	4
3	Identifikation	5
4	Installation	5
4.1	Mechanische Montage	5
4.2	Elektrische Installation	7
5	Einstellung und Abgleich (Spannung/Strom)	8
6	Inbetriebnahme	10
7	Transport, Lagerung, Wartung und Entsorgung	10
8	Zubehör	11
8.1	ProTool SGH	11
8.2	Steckschlüssel	11
9	Technische Daten	11

1 Dokumentation

Zu diesem Produkt gibt es folgende Dokumente:

- Datenblatt beschreibt die technischen Daten, die Abmaße, die Anschlussbelegungen, das Zubehör und den Bestellschlüssel.
- Montageanleitung beschreibt die mechanische und die elektrische Montage mit allen sicherheitsrelevanten Bedingungen und den dazugehörigen technischen Vorgaben.
- Benutzerhandbuch und Softwarebeschreibung zur Inbetriebnahme und zum Einbinden des Seilzuggebers in ein Feldbussystem.

Diese Dokumente sind auch unter "<http://www.siko-global.com/p/sgh10l>" zu finden.

2 Sicherheitshinweise

2.1 Bestimmungsgemäße Verwendung

Der Seilzuggeber SGH10L ist ein Präzisionsmesssystem. Der Seilzuggeber dient ausschließlich der Erfassung linearer Wegstrecken. Die Messwerte werden als elektronisches Ausgabesignal an eine übergeordnete Steuerung übermittelt. Der Seilzuggeber ist nur für die Verwendung im Hydraulikbereich vorgesehen die keinen besonderen elektrischen oder mechanischen Sicherheitsanforderungen unterliegen.

1. Beachten Sie alle Sicherheitshinweise in dieser Anleitung.
2. Eigenmächtige Umbauten und Veränderungen an dem Seilzuggeber sind verboten.
3. Die vorgeschriebenen Betriebs- und Installationsbedingungen sind einzuhalten.
4. Der Seilzuggeber darf nur innerhalb der technischen Daten und der angegebenen Grenzen betrieben werden (siehe Kapitel 9).

2.2 Kennzeichnung von Gefahren und Hinweisen

Sicherheitshinweise bestehen aus dem Signalzeichen und einem Signalwort.

Gefahrenklassen



Unmittelbare Gefährdungen, die zu schweren irreversiblen Körperverletzungen mit Todesfolge, Sachschäden oder ungeplanten Gerätereaktionen führen können, sofern Sie die gegebenen Anweisungen missachten.

**WARNUNG**

Gefährdungen, die zu schweren Körperverletzungen, Sachschäden oder ungeplanten Gerätereaktionen führen können, sofern Sie die gegebenen Anweisungen missachten.

**VORSICHT**

Gefährdungen, die zu leichten Verletzungen, Sachschäden oder ungeplanten Gerätereaktionen führen können, sofern Sie die gegebenen Anweisungen missachten.

ACHTUNG

Wichtige Betriebshinweise, die die Bedienung erleichtern oder die bei Nichtbeachtung zu ungeplanten Gerätereaktionen führen können und somit möglicherweise zu Sachschäden führen können.

**Signalzeichen**

2.3 Zielgruppe

Montageanleitung und Benutzerhandbuch wenden sich an das Projektierungs-, Inbetriebnahme- und Montagepersonal von Anlagen- oder Maschinenherstellern, das über besondere Kenntnisse innerhalb der Antriebstechnik verfügt. Dieser Personenkreis benötigt fundierte Kenntnisse über die notwendigen Anschlüsse eines Seilzuggebers und deren Integration in die komplette Maschinenanlage.

**WARNUNG****Nicht ausreichend qualifiziertes Personal**

Personenschäden, schwere Schäden an Maschine und Seilzuggeber werden durch nicht ausreichend qualifiziertes Personal verursacht.

- ▶ Projektierung, Inbetriebnahme, Montage und Wartung nur durch geschultes Fachpersonal.
- ▶ Dieses Personal muss in der Lage sein, Gefahren, welche durch die mechanische, elektrische oder elektronische Ausrüstung verursacht werden können, zu erkennen.

Qualifiziertes Personal

sind Personen, die

- als Projektierungspersonal mit den Sicherheitsrichtlinien der Elektro- und Automatisierungstechnik vertraut sind;
- als Inbetriebnahme- und Montagepersonal berechtigt sind, Stromkreise und Geräte/Systeme gemäß den Standards der Sicherheitstechnik in Betrieb zu nehmen, zu erden und zu kennzeichnen.

2.4 Grundlegende Sicherheitshinweise

**GEFAHR****Explosionsgefahr**

- ▶ Seilzuggeber nicht in explosionsgefährdeten Zonen einsetzen.

3 Identifikation

Das Typenschild zeigt den Gerätetyp mit Variantenummer. Die Lieferpapiere ordnen jeder Variantenummer eine detaillierte Bestellbezeichnung zu.

z. B. SGH10L-0023



4 Installation

4.1 Mechanische Montage



GEFAHR

Zurückschnellendes Seil

Verletzungen, wie Schnittwunden, durch das Zurückschnellen des Seils.

- ▶ Seil darf nicht lose zurückschnellen, es muss in jeder Situation und Bewegung durch die Federkraft gespannt sein.



WARNUNG

Zerstörung des Seilzuggebers

- ▶ Das Seil nicht über die angegebene maximale Auszugslänge ausziehen (siehe [Abb. 1](#)).



WARNUNG

Zerstörung des Seilzuggebers

Zu Beschädigung des Messeils oder der Elektronik kommt es, wenn zu nah am Zylinder geschweißt wird, da bei ungünstiger Masseanlegung der gesamte Schweißstrom über den SGH10L fließt.

- ▶ Schweißarbeiten am Zylinder oder an naheliegenden angeschlossen Bauteilen der übergeordneten Baugruppe, müssen unterlassen werden.



VORSICHT

Zerstörung des Seils

- ▶ Für eine korrekte Funktion Seil nicht quetschen oder knicken.
- ▶ Seil im rechten Winkel zum Seilausgang führen (siehe [Abb. 1](#)).



VORSICHT

Ausfall Seilzuggeber

- ▶ Schläge auf den Seilzuggeber vermeiden.
- ▶ Keinerlei Veränderung am Gerät vornehmen.

Montagehinweis

Bei der Befestigung des Seils ist zu berücksichtigen, dass der Seilauszug im rechten Winkel zum Seilzuggeber erfolgt. Die Anfangsstellung nicht kleiner als 8 mm zum Zentrum des Seilzuggebers wählen. Hierdurch wird verhindert, dass der Seilzug beim Rücklauf auf Anschlag fährt.

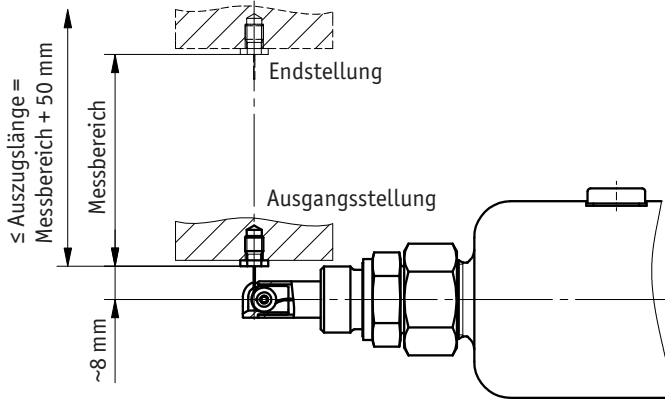


Abb. 1: Prüfung Auszugslänge

Montage (Abb. 2):

1. Einschraubstutzen ① mit Zylinder ② verschrauben (Anzugsdrehmoment 125 Nm).
2. Seilzuggeber ③ in Einschraubstutzen ① schieben, mit Mutter ④ so verschrauben (Anzugsdrehmoment 150 Nm), dass die Lage des Verschluss-Stopfens ⑦ $\pm 5^\circ$ in Kolbenausfahrriechtung orientiert ist.
3. Seilbefestigung ⑤ aus Zylinder ② ziehen und mit Kolben ⑥ verschrauben. Als Montagehilfe kann der Steckschlüssel ZB4008 (siehe Kapitel 8.2) verwendet werden. Das Eindrehen der Seilbefestigung ⑤ darf nur einen maximalen Drall von bis zu 10 Umdrehungen auf das Messteil verursachen. Idealerweise den Seildrall neutralisieren, durch drehen des Kolbens ⑥ in gleicher Drehrichtung.
4. Nach Entlüftung des Hydrauliksystems den Verschluss-Stopfens ⑦ (Anzugsdrehmoment 30 Nm) dichtend verschrauben.
5. Der Steckverbinder ⑧ kann nach Lösen der Schrauben und nach Setzen des Steckereinsatzes in 45° Schritten verdreht werden. Während des Einbaus ist die korrekte und fehlerfreie Platzierung des Kabels und Steckereinsatzes im Inneren des Seilzuggebers ③ zu beachten.

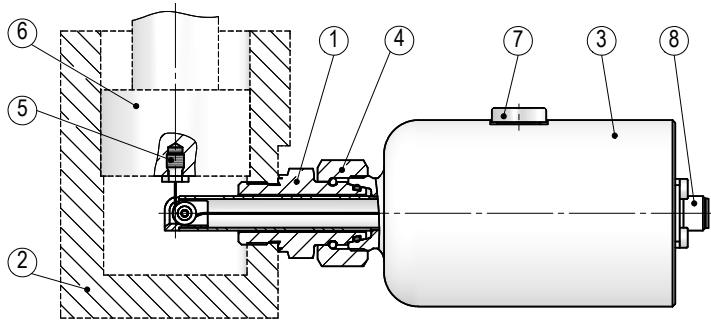


Abb. 2: Montage

- ① Einschraubstutzen
- ② Zylinder
- ③ Seilzuggeber
- ④ Mutter
- ⑤ Seilbefestigung
- ⑥ Kolben
- ⑦ Verschluss-Stopfen
- ⑧ Steckverbinder

Zusätzliche Abstützung des Seilzuggebers

- Die stirnseitigen 4x M6 Gewinde (Einschraubtiefe ≤ 12 mm) dienen zur zusätzlichen Abstützung bei höheren Schock-/Vibrationsbelastung (Befestigungsmaße siehe Datenblatt).

4.2 Elektrische Installation

WARNUNG

Zerstörung von Anlagenteilen und Verlust der Steuerungskontrolle

- ▶ Alle Leitungen für den Seilzuggeber müssen geschirmt sein.
- ▶ Elektrische Verbindungen nicht unter Spannung anschließen oder lösen.
- ▶ Verdrahtungsarbeiten spannungslos durchführen.
- ▶ Litzen mit geeigneten Aderendhülsen versehen.
- ▶ Die Verdrahtung von Abschirmung und Masse (0 V) muss sternförmig und großflächig erfolgen. Der Anschluss der Abschirmung an den Potentialausgleich muss großflächig (niederimpedant) erfolgen.
- ▶ Vor dem Einschalten sind alle Leitungsanschlüsse und Steckverbindungen zu überprüfen.
- ▶ Betriebsspannung gemeinsam mit der Folgeelektronik (z. B. Steuerung) einschalten.

ACHTUNG

Alle Anschlüsse sind prinzipiell gegen äußere Störeinflüsse geschützt. Der Einsatzort ist so zu wählen, dass induktive oder kapazitive Störungen nicht auf den Seilzuggeber oder dessen Anschlussleitungen einwirken können. Das System in möglichst großem Abstand von Leitungen einbauen, die mit Störungen belastet sind. Gegebenenfalls sind zusätzliche Maßnahmen, wie Schirmbleche oder metallisierte Gehäuse vorzusehen. Schutzspulen müssen mit Funkenlöschgliedern beschaltet sein.

Zulässige Leistungsaufnahme

ACHTUNG

Die Versorgung für den Seilzuggeber ist ausreichend zu dimensionieren. Die Spannungswerte sind abhängig von der Geräteausführung und sind den technischen Daten in Kapitel 9 zu entnehmen.

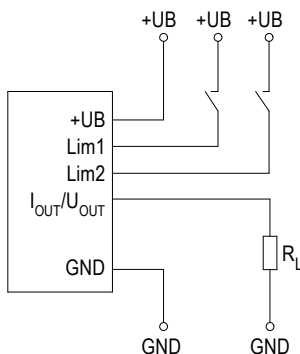
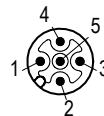


Abb. 3: Anschluss Strom- und Spannungsausgang

Anschlussbelegung

- 5 pol. Stiftkontakt (M12 A-kodiert).

PIN	Analog	CANopen
1	I_{OUT}/U_{OUT}	CAN_GND
2	+UB	+UB
3	GND	GND
4	Limit 1	CAN_H
5	Limit 2	CAN_L



Ansichtseite = Steckseite

5 Einstellung und Abgleich (Spannung/Strom)

Durch Setzen der entsprechenden Lim-Eingänge ($U_{in} > 8.4 \text{ V}$; $U_{in} \leq UB$) wird der Absolutgeber auf den Arbeitsbereich abgeglichen.

1. Seilzuggeber auf kleinste Position fahren.
2. Eingang LIM1 aktivieren (>6 sek.).
3. Seilzuggeber auf größte Position fahren.
4. Eingang LIM2 aktivieren (>6 sek.).

Der analoge Ausgang ist auf den neuen Messbereich abgeglichen. Diese Einstellungen können auch mit Hilfe des ProTool SGH vorgenommen werde.

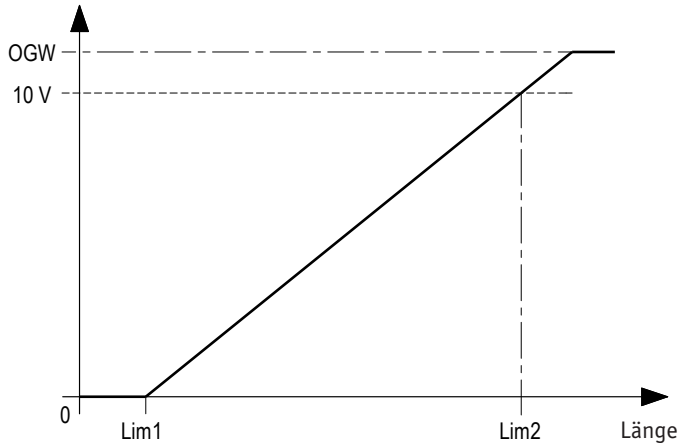


Abb. 4: Signalverlauf Spannungsausgang (z. B. 0 ... 10 V)

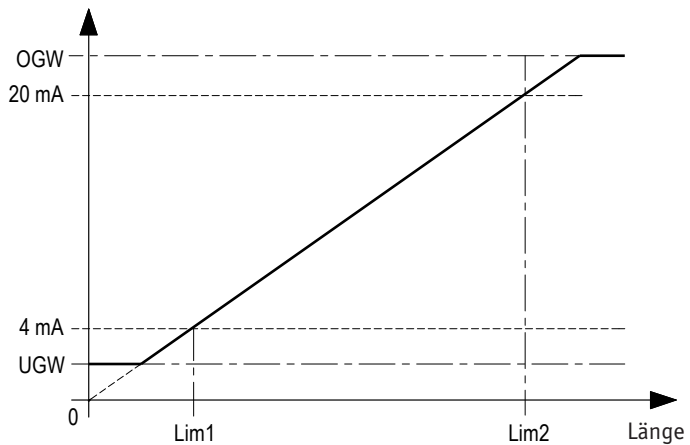


Abb. 5: Signalverlauf Stromausgang (z. B. 4 ... 20 mA)

Schnittstelle	Untere Grenzwert	Oberer Grenzwert	Gerätefehler
0 ... 10 V	UGW = 0 V	OGW = 11 V	HW error = 11 V
0.5 ... 4.5 V	UGW = 0 V	OGW = 5 V	HW error = 5.5 V
0 ... 5 V	UGW = 0 V	OGW = 5.5 V	HW error = 5.5 V
0.25 ... 4.75 V	UGW = 0 V	OGW = 5 V	HW error = 5.5 V
1.0 ... 4.9 V	UGW = 0.5 V	OGW = 5.5 mA	HW error = 5.5 V
0 ... 20 mA	UGW = 0 mA	OGW = 22.5 mA	HW error = 24 mA
4 ... 20 mA	UGW = 3.5 mA	OGW = 22.5 mA	HW error = 24 mA

6 Inbetriebnahme

ACHTUNG

Beschreibung CANopen ist unserer Homepage (siehe Kapitel 1) zu entnehmen.

Bitte beachten Sie die Hinweise auf ordnungsgemäßen mechanischen und elektrischen Anschluss in Kapitel 4. Nur dann sind die Voraussetzungen für eine problemlose Inbetriebnahme und einwandfreien Betrieb gegeben. Die Inbetriebnahme des SGH10L sollte mit Hydrauliköl durchgeführt werden. Wird die Inbetriebnahme mit Druckluft durchgeführt, müssen die beweglichen Teile vorher geschmiert werden.

Die maximale Verfahrensgeschwindigkeit und die Beschleunigung dürfen bei der Inbetriebnahme nicht höher sein wie im Datenblatt angegeben.

Prüfen Sie vor der Inbetriebnahme nochmals auf:

- korrekte Polung der Betriebsspannung.
- korrekten Anschluss der Kabel.
- einwandfreie Montage des Gerätes.

7 Transport, Lagerung, Wartung und Entsorgung

Transport und Lagerung

Seilzuggeber sorgfältig behandeln, transportieren und lagern. Hierzu sind folgende Punkte zu beachten:

- Seilzuggeber in der ungeöffneten Originalverpackung transportieren und/oder lagern.
- Seilzuggeber vor schädlichen physikalischen Einflüssen wie Staub, Hitze und Feuchtigkeit schützen.
- Anschlüsse weder durch mechanische noch durch thermische Einflüsse beschädigen.

- Vor Montage ist der Seilzuggeber auf Transportschäden zu untersuchen. Beschädigte Seilzuggeber nicht einbauen.

Wartung

Bei korrektem Einbau nach Kapitel 4 ist der Seilzuggeber wartungsfrei.



Entsorgung

Die elektronischen Bauteile des Seilzuggeber enthalten umweltschädigende Stoffe und sind zugleich Wertstoffträger. Der Seilzuggeber muss deshalb nach seiner endgültigen Stilllegung einem Recycling zugeführt werden. Die Umweltrichtlinien des jeweiligen Landes müssen hierzu beachtet werden.

8 Zubehör

(nicht im Lieferumfang enthalten)

8.1 ProTool SGH

Das ProTool SGH ist eine Programmierhilfe für das SGH10L.

- Zubehör SIKO Art. Nr. "ProTool SGH".

8.2 Steckschlüssel

Das ZB4008 ist eine Montagehilfe für Seilbefestigung.

- Zubehör SIKO Art. Nr. "ZB4008".

9 Technische Daten

Mechanische Daten		Ergänzung
Gehäuse	Edelstahl rostfrei	Gehäuse V4A, 1.4404 nicht beschichtet
	Stahl	Gehäuse St, 1.7225 nicht beschichtet
Dichtung	HNBR	Sensor
	Viton	Einschraubstutzen Gehäuse V4A
	NBR	Einschraubstutzen Gehäuse St
Seiltyp	ø0.45 mm	Edelstahl rostfrei

Mechanische Daten		Ergänzung
Auszugskraft	≥ 2 N	
Beschleunigung	≤ 10 m/s ²	
Gewicht	~ 2.1 kg	Gehäuse V4A ohne Distanzrohr
	~ 2 kg	Gehäuse St ohne Distanzrohr

Elektrische Daten Schnittstelle Analog		Ergänzung
Betriebsspannung	9 ... 32 V DC	bei Ausgang 0 ... 5 V, 0.5 ... 4.5 V, 0.25 ... 4.75 V, 1.0 ... 4.9 V, verpolsicher
	12 ... 32 V DC	bei Ausgang 0 ... 10 V, verpolsicher
	12 ... 32 V DC	bei Ausgang 0 ... 20 mA, 4 ... 20 mA, aber UB > UBürde +2.0 V, verpolsicher
Stromaufnahme	<32 mA	ohne Last
Leistungsaufnahme	<0.5 W	ohne Last
Eingänge digital	2	Limit Eingänge
Eingangssignalpegel high	>8.4 V	
Eingangssignalpegel low	<2.8 V	
Ausgangsspannung	0 ... 10 V	Laststrom <1 mA
	0 ... 5 V	Laststrom <1 mA
	0.5 ... 4.5 V	Laststrom <1 mA
	0.25 ... 4.75 V	Laststrom <1 mA
	1 ... 4.9 V	Laststrom <1 mA
Ausgangsstrom	0 ... 20 mA	Bürde $\leq 500 \Omega$
	4 ... 20 mA	Bürde $\leq 500 \Omega$
Linearitätstoleranz	± 0.25 %	1000 mm Messlänge, ± 0.5 % Ausgangswertebereich ≤ 15 mV
	± 0.5 %	500 mm Messlänge
Einschwingzeit	<150 ms	
Anschlussart	1x M12 Steckverbinder (A-kodiert)	5-polig, 1x Stift

Elektrische Daten Schnittstelle CANopen		Ergänzung
Betriebsspannung	10 ... 30 V DC	verpolsicher
Leistungsaufnahme	<0.8 W	
Parameterspeicher	10 ⁵ Zyklen	gilt auch für Kalibriervorgänge

Elektrische Daten

Schnittstelle CANopen

Ergänzung

Linearitätstoleranz	±0.25 %	1000 mm Messlänge
	±0.5 %	500 mm Messlänge
Schnittstelle	gemäß ISO 11898, nicht getrennt	CANopen, CiA 301, CiA 305, CiA 406
Adresse	1 ... 127	Node-ID, per SDO oder Layer Setting Service (LSS)
Baudrate	≤1 MBit/s	
Zykluszeit	typisch 1.5 ms	
Einschwingzeit	<150 ms	
Anschlussart	1x M12 Steckverbinder (A-kodiert)	5-polig, 1x Stift

Systemdaten

Ergänzung

Abtastung	magnetisch	
Auflösung	12 Bit	Analogausgang
Wiederholgenauigkeit	±0.15 mm	
Messbereich	500 mm	Messbereich flexibel nutzbar zwischen 0 ... 500 mm
	1000 mm	Messbereich flexibel nutzbar zwischen 0 ... 1000 mm
Verfahrgeschwindigkeit	≤1 m/s	
Ausfallrate	235.6 Jahr(e)	Analogausgang, bei 60 °C (MTBF), EN/IEC 61709 (SN 29500)
	253.3 Jahr(e)	CANopen, bei 60 °C (MTBF), EN/IEC 61709 (SN 29500)
Zulassung	E1 konform	UN ECE R10 Genehmigungsnummer: E1 10 R - 05 8507

Umgebungsbedingungen

Ergänzung

Umgebungstemperatur	-40 ... 105 °C	Elektronik
	-30 ... 105 °C	Mechanik
Lagertemperatur	-40 ... 85 °C	
relative Luftfeuchtigkeit	100 %	Betauung im verbautem und gestecktem Zustand zulässig
Betriebsdruck	<350 bar	P _n angelehnt an ISO 19879
Überlastdruck	<450 bar	P _{max} angelehnt an ISO 19879
Prüfdruck	650 bar	P _{statisch} angelehnt an ISO 19879

Umgebungsbedingungen		Ergänzung
EMV	EN 61326-3.1	Immunitätsanforderung Industrie, Emissionsgrenzwert Klasse B
	ISO 11452-1, -2, -3, -4, -5	Störeinstrahlung EUB
	ISO 7637-1, -2	Transiente Impulse
	ISO 10605	Elektrostatische Entladung (E.S.D)
Schutzart	IP6K9K	ISO 20653, verbaut mit geeignetem Gegenstecker
Schockfestigkeit	1000 m/s ² , 11 ms	EN 60068-2-27, zusätzliche Abstützung wird empfohlen
Vibrationsfestigkeit	70 m/s ² , 10 Hz ... 2 kHz	EN 60068-2-64, bei >150 Hz wird zusätzliche Abstützung empfohlen

Table of contents

1	Documentation	16
2	Safety information	16
	2.1 Intended use	16
	2.2 Identification of dangers and notes	16
	2.3 Target group	17
	2.4 Basic safety information	17
3	Identification	17
4	Installation	18
	4.1 Mechanical mounting	18
	4.2 Electrical installation	20
5	Adjustment and alignment (voltage/current)	21
6	Commissioning	23
7	Transport, Storage, Maintenance and Disposal	23
8	Accessory connector	24
	8.1 ProTool SGH	24
	8.2 Socket wrench	24
9	Technical data	24

1 Documentation

The following documents describe this product:

- The data sheet describes the technical data, the dimensions, the pin assignments, the accessories and the order key.
- The installation instructions describe the mechanical and electrical installation including all safety-relevant requirements and the associated technical specifications.
- The user manual and software description for commissioning and integrating the wire-actuated encoder into a fieldbus system.

These documents can also be downloaded at "<http://www.siko-global.com/p/sgh10l>".

2 Safety information

2.1 Intended use

The SGH10L wire-actuated encoder is a high-precision measurement system. The wire-actuated encoder serves exclusively for the acquisition of linear distance values. The measured values are transferred to an upstream signal as an electronic output signal. The wire-actuator encoder is only intended for use in hydraulic systems applications that are not subject to special electrical or mechanical safety requirements.

1. Observe all safety instructions contained herein.
2. Arbitrary modifications and changes to this wire-actuated encoder are forbidden.
3. Observe the prescribed operating and installation conditions.
4. Operate the wire-actuated encoder exclusively within the scope of technical data and the specified limits (see chapter 9).

2.2 Identification of dangers and notes

Safety notes consist of the signal symbol and a signal word.

Danger classes



Immediate danger that may cause irreversible bodily harm resulting in death, property damage or unplanned device reactions if you disregard the instructions given.



Danger that may cause serious bodily harm, property damage or unplanned device reactions if you disregard the instructions given.

**CAUTION**

Danger that may cause minor injury, property damage or unplanned device reactions if you disregard the instructions given.

NOTICE

Important operating information that may facilitate operation or many cause unplanned device reactions if disregarded including possible property damage.

**Signal symbols**

2.3 Target group

Installation instructions and User manual are intended for the configuration, commissioning and mounting personnel of plant or machine manufacturers who possess special expertise in drive technology. This group of operators needs profound knowledge of a wire-actuated encoder's necessary connections and its integration into a complete machinery.

**WARNING****Insufficiently qualified personnel**

Insufficiently qualified personnel cause personal injury, serious damage to machinery or wire-actuated encoder.

- ▶ Configuration, commissioning, mounting and maintenance by trained expert personnel only.
- ▶ These personnel must be able to recognize dangers that might arise from mechanical, electrical or electronic equipment.

Qualified personnel are persons who

- are familiar with the safety guidelines of the electrical and automation technologies when performing configuration tasks;
- are authorized to commission, earth and label circuits and devices/systems in accordance with the safety standards.

2.4 Basic safety information

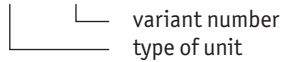
**DANGER****Danger of explosion**

- ▶ Do not use the wire-actuated encoder in explosive zones.

3 Identification

Please check the particular type of unit and type number from the identification plate. Type number and the corresponding version are indicated in the delivery documentation.

e. g. SGH10L-0023



4 Installation

4.1 Mechanical mounting



DANGER

Wire springing back

Injuries such as cuts caused by the wire springing back.

- ▶ The wire must not spring back loosely, it must be stressed by spring force in every situation and movement.



WARNING

Destruction of the wire-actuated encoder

- ▶ Do not extend the wire beyond the specified maximum extension length (see [Fig. 1](#)).



WARNING

Destruction of the wire-actuated encoder

Damage to the measuring wire or the electronics occurs if welding is carried out too close to the cylinder, since the total welding current flows via the SGH10L in the event of unfavorable grounding.

- ▶ Do not perform welding work on the cylinder or on nearby connected elements of the higher-level assembly.



CAUTION

Destruction of the wire

- ▶ For correct functioning do not squeeze or bend the wire.
- ▶ Lay the wire at a right angle to the wire outlet (see [Fig. 1](#)).



CAUTION

Wire actuated encoder failure

- ▶ Avoid impact on the device.
- ▶ Do not modify the device in any way.

Hint for mounting

When securing the wire, it must be ensured that the wire extension is at a right angle to the wire-actuated encoder. Select the initial position not less than 8 mm from the center of the wire-actuated encoder. This prevents the wire hitting the end stop when it is rewound.

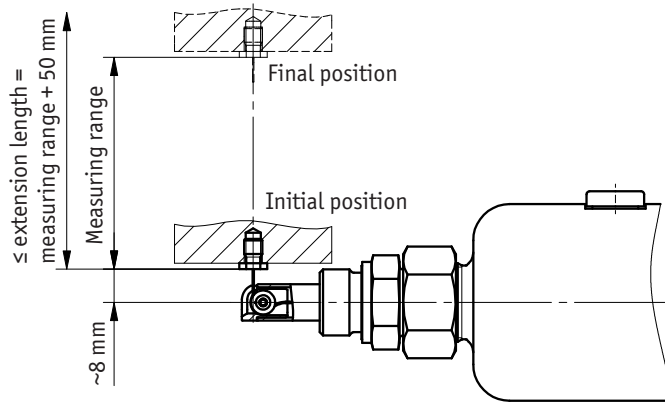


Fig. 1: Extension length check

Mounting (Fig. 2):

1. Screw the screw-in connector ① to cylinder ② (tightening torque 125 Nm).
2. Slide wire-actuated encoder ③ into screw-in connector ①, screw it with nut ④ (tightening torque 150 Nm) in such a way that the position of the closure plug ⑦ $\pm 5^\circ$ is oriented in the piston extension direction.
3. Pull wire mounting ⑤ out of cylinder ② and screw it to piston ⑥. The socket wrench ZB4008 (see chapter 8.2) can be used as an assembly aid. The screwing in of the wire fastening ⑤ may only cause a maximum twist of up to 10 revolutions on the measuring part. Ideally neutralize the cable twist by rotating the piston ⑥ in the same direction of rotation.
4. After venting the hydraulic system, screw the closure plug ⑦ (tightening torque 30 Nm) in a sealing manner.
5. After loosening the screws and after setting the plug insert, the connector ⑧ can be rotated in 45° steps. During installation, pay attention to the correct and error-free placement of the wire and plug insert inside the wire-actuated encoder ③.

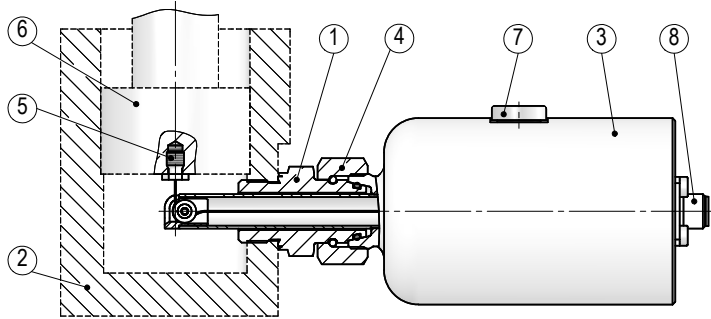


Fig. 2: Mounting

- ① Screw-in connector
- ② Cylinder
- ③ Wire-actuated encoder
- ④ Nut
- ⑤ Wire mounting
- ⑥ Piston
- ⑦ Closure plug
- ⑧ Connector

Additional support of the wire-actuated encoder

- The front 4x M6 threads (screw-in depth ≤ 12 mm) serve for additional support in case of higher shock/vibration load (see data sheet for mounting dimensions).

4.2 Electrical installation

WARNING

Destruction of parts of equipment and loss of regulation control

- ▶ All lines for connecting the wire-actuated encoder must be shielded.
- ▶ Never wire or disconnect electrical connections while they are live.
- ▶ Perform wiring work in the de-energized state only.
- ▶ Use strands with suitable ferrules.
- ▶ Wiring to the screen and ground (0 V) must be secured to a good point. Ensure that the connection of the screen and earth is made to a large surface area with a sound connection to minimize impedance.
- ▶ Check all lines and plug connections before switching on the device.
- ▶ Switch on operating voltage together with the downstream electronic unit (e. g., control unit).

NOTICE

Basically, all connections are protected against external interference. Choose a place of operation that excludes inductive or capacitive interference influences on the wire-actuated encoder. When mounting the system keep a maximum possible distance from lines loaded with interference. If necessary, provide additional installations including screening shields or metallized housings. Contactor coils must be linked with spark suppression.

Admissible power input

NOTICE

Supply for the wire-actuated encoder shall be sized sufficiently. When accelerating, power input may be higher than nominal current for a short period. The voltage values are a function of the device design and can be referred to in the technical data in chapter 9.

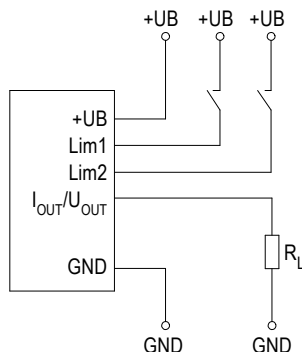
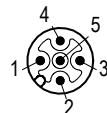


Fig. 3: Connection voltage- and current output

Pin assignment

- Plug pin 5 pole (M12 A coded).

PIN	Analog	CANopen
1	I_{OUT}/U_{OUT}	CAN_GND
2	+UB	+UB
3	GND	GND
4	Limit 1	CAN_H
5	Limit 2	CAN_L



viewing side = plug-in side

5 Adjustment and alignment (voltage/current)

The absolute encoder is aligned by setting the corresponding Lim inputs ($U_{in} > 8.4\text{ V}$; $U_{in} \leq U_B$) of the working area.

1. Wire-actuated encoder drive to the smallest position.
2. Activate LIM1 input (>6 sec.).
3. Wire-actuated Encoder drive to the largest position.
4. Activate LIM2 input (>6 sec.).

The analog output is adjusted to the new measuring range. These settings can also be made using the ProTool SGH.

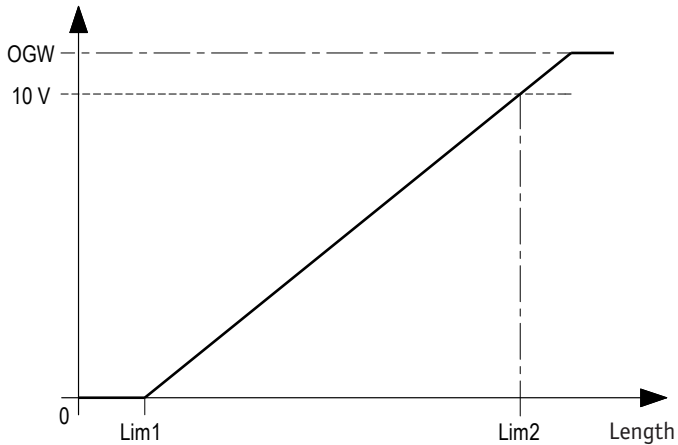


Fig. 4: Signal sequence voltage output (e. g. 0 ... 10 V)

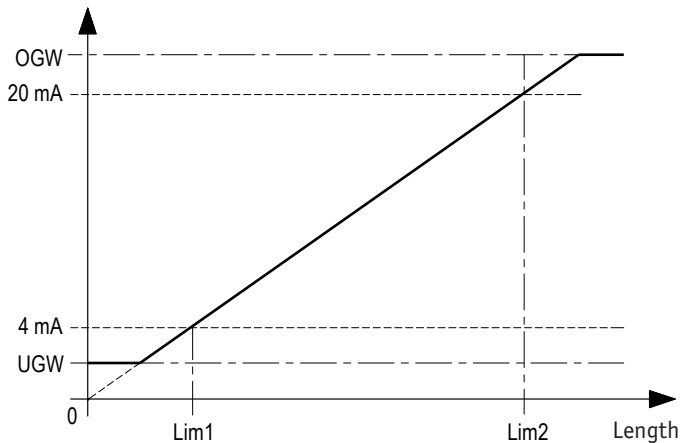


Fig. 5: Signal sequence current output (e. g. 4 ... 20 mA)

Interface	Lower limit value	Upper limit value	Device error
0 ... 10 V	UGW = 0 V	OGW = 11 V	HW error = 11 V
0.5 ... 4.5 V	UGW = 0 V	OGW = 5 V	HW error = 5.5 V
0 ... 5 V	UGW = 0 V	OGW = 5.5 V	HW error = 5.5 V
0.25 ... 4.75 V	UGW = 0 V	OGW = 5 V	HW error = 5.5 V
1.0 ... 4.9 V	UGW = 0.5 V	OGW = 5.5 mA	HW error = 5.5 V
0 ... 20 mA	UGW = 0 mA	OGW = 22.5 mA	HW error = 24 mA
4 ... 20 mA	UGW = 3.5 mA	OGW = 22.5 mA	HW error = 24 mA

6 Commissioning

NOTICE

Please refer to our homepage (see chapter 1) for the description of CANopen.

Please ensure that the instructions given in chapter 4 regarding mechanical and electrical connection are followed. This will ensure correct installation and the operating reliability of the device. The startup operation of SGH10L should be carried out with hydraulic oil. If commissioning is carried out with compressed air, the movable parts must be lubricated beforehand.

The maximum travel speed and the acceleration should not be higher during startup than indicated in the data sheet.

Before starting check again:

- correct polarity of the supply voltage.
- correct cable connection.
- correct mounting of the device.

7 Transport, Storage, Maintenance and Disposal

Transport and storage

Handle, transport and store wire-actuated encoder with care. Pay attention to the following points:

- Transport and / or store wire-actuated encoders in the unopened original packaging.
- Protect wire-actuated encoders from harmful physical influences including dust, heat and humidity.
- Do not damage connections through mechanical or thermal impact.

- Prior to installation inspect the wire-actuated encoder for transport damages. Do not install damaged wire-actuated encoders.

Maintenance

With correct installation according to chapter 4 the wire-actuated encoder requires no maintenance.



Disposal

The wire-actuated encoders electronic components contain materials that are harmful to the environment and are carriers of recyclable materials at the same time. Therefore, the wire-actuated encoder must be recycled after it has been taken out of operation ultimately. Observe the environment protection guidelines of your country.

8 Accessory connector

(not included in the scope of delivery)

8.1 ProTool SGH

The ProTool is a programming aid for the SGH10L.

- Accessory SIKO art. no. "ProTool SGH".

8.2 Socket wrench

The ZB4008 is a mounting aid for wire securing.

- Accessory SIKO art. no. "ZB4008".

9 Technical data

Mechanical data		Additional information
Housing	stainless steel	V4A housing, 1.4404 uncoated
	steel	St housing, 1.7225 not coated
Seal	HNBR	Sensor
	Viton	Screw-in connector housing V4A
	NBR	Screw-in connector housing St
Wire design	∅0.45 mm	stainless steel
Extension force	≥2 N	

Mechanical data

Acceleration	$\leq 10 \text{ m/s}^2$	
Weight	$\sim 2.1 \text{ kg}$	V4A housing without spacer tube
	$\sim 2 \text{ kg}$	St housing without spacer tube

Additional information

Electrical data

Analog interface

Electrical data		Additional information
Operating voltage	9 ... 32 V DC	with output 0 ... 5 V, 0.5 ... 4.5 V, 0.25 ... 4.75 V, 1.0 ... 4.9 V, reverse polarity protected
	12 ... 32 V DC	with output 0 ... 10 V, reverse polarity protected
	12 ... 32 V DC	with output 0 ... 20 mA, 4 ... 20 mA, but $U_B > U_{load} + 2.0 \text{ V}$, reverse polarity protected
Current consumption	$< 32 \text{ mA}$	without load
Power input	$< 0.5 \text{ W}$	without load
Digital inputs	2	limit inputs
Input signal level high	$> 8.4 \text{ V}$	
Input signal level low	$< 2.8 \text{ V}$	
Output voltage	0 ... 10 V	load current $< 1 \text{ mA}$
	0 ... 5 V	load current $< 1 \text{ mA}$
	0.5 ... 4.5 V	load current $< 1 \text{ mA}$
	0.25 ... 4.75 V	load current $< 1 \text{ mA}$
	1 ... 4.9 V	load current $< 1 \text{ mA}$
Output current	0 ... 20 mA	load $\leq 500 \Omega$
	4 ... 20 mA	load $\leq 500 \Omega$
Linearity tolerance	$\pm 0.25 \%$	1000 mm measurement length, $\pm 0.5\%$ output value range $\leq 15 \text{ mV}$
	$\pm 0.5 \%$	500 mm measurement length
Settling time	$< 150 \text{ ms}$	
Type of connection	1x M12 plug connector (A-coded)	5-pole, 1x pin

Electrical data

CANopen interface

Electrical data		Additional information
Operating voltage	10 ... 30 V DC	reverse polarity protected
Power input	$< 0.8 \text{ W}$	
Parameter storage	10^5 cycles	also applies to calibration operations

Electrical data CANopen interface		Additional information
Linearity tolerance	$\pm 0.25\%$	1000 mm measurement length
	$\pm 0.5\%$	500 mm measurement length
Interface	according to ISO 11898, not isolated	CANopen, CiA 301, CiA 305, CiA 406
Address	1 ... 127	Node-ID, per SDO or Layer Setting Service (LSS)
Baud rate	≤ 1 MBit/s	
Cycle time	typical 1.5 ms	
Settling time	<150 ms	
Type of connection	1x M12 plug connector (A-coded)	5-pole, 1x pin

System data		Additional information
Scanning	magnetic	
Resolution	12 Bit	analog output
Repeat accuracy	± 0.15 mm	
Measuring range	500 mm	measuring range flexibly usable between 0 ... 500 mm
	1000 mm	measuring range flexibly usable between 0 ... 1000 mm
Travel speed	≤ 1 m/s	
Failure rate	235.6 year(s)	analog output, at 60 °C (MTBF), EN/IEC 61709 (SN 29500)
	253.3 year(s)	CANopen, at 60 °C (MTBF), EN/IEC 61709 (SN 29500)
Admission	E1 compliant	UN ECE R10 Approval number: E1 10 R - 05 8507

Ambient conditions		Additional information
Ambient temperature	-40 ... 105 °C	electronics
	-30 ... 105 °C	mechanics
Storage temperature	-40 ... 85 °C	
Relative humidity	100 %	condensation admissible in the mounted and plugged condition
Operating pressure	<350 bar	P_n based on ISO 19879
Overload pressure	<450 bar	P_{max} based on ISO 19879
Test pressure	650 bar	P_{static} based on ISO 19879

Ambient conditions		Additional information
EMC	EN 61326-3.1	immunity requirement of industry, class B emission limit
	ISO 11452-1, -2, -3, -4, -5	interference radiation ESA
	ISO 7637-1, -2	transient pulses
	ISO 10605	electrostatic discharge (ESD)
Protection category	IP6K9K	ISO 20653, installed with suitable mating connector
Shock resistance	1000 m/s ² , 11 ms	EN 60068-2-27, additional support is recommended
Vibration resistance	70 m/s ² , 10 Hz ... 2 kHz	EN 60068-2-64, additional support is recommended at >150 Hz



SIKO GmbH

Weihermattenweg 2
79256 Buchenbach

Telefon/Phone

+49 7661 394-0

Telefax/Fax

+49 7661 394-388

E-Mail

info@siko-global.com

Internet

www.siko-global.com

Service

support@siko-global.com