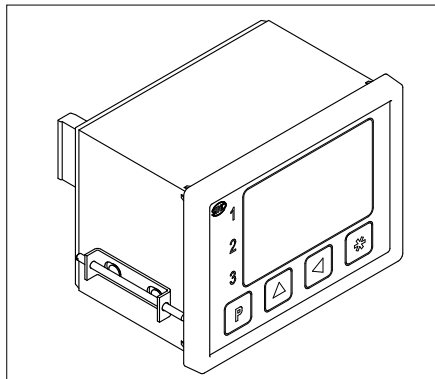


MA355 Software S

Dreifachanzeige für Inkrementalgeber



DEUTSCH

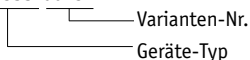
1. Gewährleistungshinweise

- Lesen Sie vor der Montage und der Inbetriebnahme dieses Dokument sorgfältig durch. Beachten Sie zu Ihrer eigenen Sicherheit und der Betriebssicherheit alle Warnungen und Hinweise.
- Ihr Produkt hat unser Werk in geprüfem und betriebsbereitem Zustand verlassen. Für den Betrieb gelten die angegebenen Spezifikationen und die Angaben auf dem Typenschild als Bedingung.
- Garantieansprüche gelten nur für Produkte der Firma SIKO GmbH. Bei dem Einsatz in Verbindung mit Fremdprodukten besteht für das Gesamtsystem kein Garantieanspruch.
- Reparaturen dürfen nur im Werk vorgenommen werden. Für weitere Fragen steht Ihnen die Firma SIKO GmbH gerne zur Verfügung.

2. Identifikation

Das Typenschild zeigt den Gerätetyp mit Variantennummer. Die Lieferpapiere ordnen jeder Variantennummer eine detaillierte Bestellbezeichnung zu.

z.B. MA355-0023



3. Montagehinweise

Die Montage darf nur gemäß der angegebenen IP-Schutzart vorgenommen werden. Die Anzeige muss ggfs. zusätzlich gegen schädliche Umwelteinflüsse, wie z.B. Spritzwasser, Staub, Schläge, Temperatur geschützt werden.

Einbauehäuse EG

- Gerät ohne Befestigungsspannen in den Schaltschalttafelausschnitt schieben, danach die Befestigungsspannen seitlich aufstecken, so dass der Schraubenschlitz in Richtung Rückwand zeigt und durch Ziehen in Pfeilrichtung einrasten. Befestigungsschrauben vorsichtig anziehen.

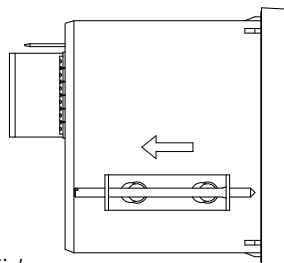


Abb. 1: Einbau

4. Elektrischer Anschluss

- Verdrahtungsarbeiten dürfen nur spannungslos erfolgen!
- Litzen sind mit Aderendhülsen zu versehen.
- Vor dem Einschalten sind alle Leitungsanschlüsse und Steckverbindungen zu überprüfen.

Hinweise zur Störsicherheit

Alle Anschlüsse sind gegen äußere Störeinflüsse geschützt. **Der Einsatzort ist aber so zu wählen, dass induktive oder kapazitive Störungen nicht auf die Anzeige oder deren Anschlussleitungen einwirken können!** Durch geeignete Kabelführung und Verdrahtung können Störeinflüsse (z.B. von Schaltnetzteilen, Motoren, getakteten Reglern oder Schützen) vermindert werden.

Erforderliche Maßnahmen:

- Nur geschirmtes Kabel verwenden. Den Kabelschirm beidseitig auflegen. Litzenquerschnitt der Leitung min. 0,14mm², max. 0,5mm².
- Die Verdrahtung von Abschirmung und Masse (OV) muss sternförmig und großflächig erfolgen. Der Anschluss der Abschirmung an den Potentialausgleich muss großflächig (niederimpedant) erfolgen.

- Das System muss in möglichst großem Abstand von Leitungen eingebaut werden, die mit Störungen belastet sind; ggfs. sind **zusätzliche Maßnahmen wie Schirmbleche oder metallisierte Gehäuse** vorzusehen. Leitungsführungen parallel zu Energieleitungen vermeiden.
- Schutzspulen müssen mit Funkenlöschgliedern beschaltet sein.
- PE-Verbindung mit 2.5–4 mm² über die PE-Anschlüsse X5-X8 (Flachsteckhülsen 6,3x0,8).

Spannungsversorgung

Die Spannungswerte sind abhängig von der Geräteausführung und sind den Lieferpapieren oder dem Typenschild zu entnehmen.

z.B. : 24VDC +20% -10%

5. Anschlussbelegung

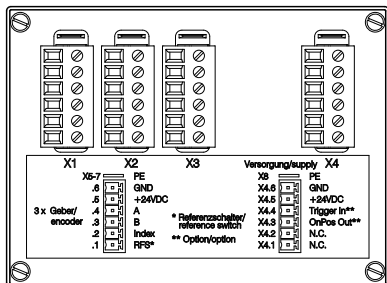


Abb.2: Rückwand

Versorgung (X4)

Nr.	Belegung	Beschreibung
1	N.C.	
2	N.C.	
3	N.C.	
4	N.C.	
5	+UB	Versorgung
6	GND	

Geber/ Kanal 1-3 (X1-X3)

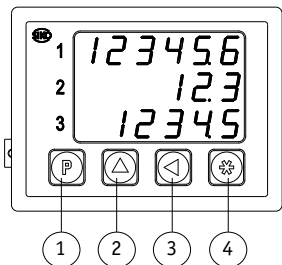
Nr.	Belegung	Beschreibung
1	RFS	Referenzschalter
2	Index	Index-Signal Geber
3	B	B Signal Geber
4	A	A Signal Geber
5	+24VDC	Betriebsspannung Geber max. 180mA
6	GND	Masse Geber max. 180mA

6. Inbetriebnahme

Die Bedienung und Programmierung der Anzeige erfolgt mit den vier frontseitigen Folientasten.

Tastenfunktionen

Die Tasten können je nach Betriebszustand unterschiedliche Funktionen besitzen (siehe 'Programmiermodus' und 'Eingabemodus'). Die Betätigung erfolgt einzeln, gemeinsam (je zwei) oder zeitabhängig.



1. Programmier Taste
2. Auswahltaste Wert / Kanal
3. Auswahltaste Stelle
4. Speichertaste

Abb. 3: Tastenfunktionen

7. Displaybeschreibung

Jedem Eingang ist eine Displayzeile zugeordnet, so dass im Normalmodus die drei Positionswerte der einzelnen Kanäle angezeigt werden. Der aktive Kanal wird durch einen blinkenden Dezimalpunkt gekennzeichnet. Bei entsprechender Freigabe ist es möglich, den Referenzwert dieses Kanals zu ändern, das Kettenmaß zu aktivieren oder zu deaktivieren oder den Kanal zu referenzieren.

Im jeweils ersten Digit der angezeigten Positionswerte (links) wird außer dem Negativ-Vorzeichen auch eine Überschreitung der Grenzwerte dargestellt. Bei Überschreitung des oberen Grenzwertes leuchtet das obere waagerechte Segment auf, während das Unterschreiten des unteren Grenzwertes durch ein Aufleuchten des unteren waagerechten Segments angezeigt wird. Ist das Kettenmaß aktiviert, so wird das ebenfalls im ersten Digit durch einen blinkenden Punkt dargestellt.

8. Programmiermodus

Die Anzeige wird ab Werk mit einer Standardeinstellung oder gemäß Bestellung ausgeliefert. Zur Änderung und Programmierung muss in den Programmiermodus geschaltet werden. Die Programmierung der Anzeige erfolgt üblicherweise nur

einmal bei der ersten Inbetriebnahme und Einrichtung der Anzeige bzw. Anwendung. Die Parameter können jederzeit geändert oder kontrolliert werden. Die gewählten Werte werden nichtflüchtig gespeichert. Bezeichnung, Funktion und wählbare Werte befinden sich auf den folgenden Seiten.

Eintritt in den Programmiermodus:

Betätigen der Taste **[P]** für min. 3s

In der ersten Zeile wird der Name des Parameters dargestellt. Die dritte Zeile zeigt den Wert des aktuellen Parameters an.

Beenden des Programmiermodus:

Keine Taste betätigen für min. 30s oder Taste **[P]** bis zum Ende der Parameterliste durchtasten

Weiterschalten der Parameter:

Mittels Taste **[P]**

Ändern der Parameter:

Mit den Tasten **[▲]** und **[▼]**

Übernehmen/ Speichern der Änderung:

Mit der Taste **[⊗]**

9. Parameterbeschreibung

Eine detaillierte **Parameterliste** mit allen Einstellparametern und der Möglichkeit spezifische Konfigurationen zu notieren, befindet sich im Anhang dieser Benutzerinformation.

Anzeige "Anzeige"	Bezeichnung/ Beschreibung
-APU- (X)	Auflösung Auflösung in Inkrementen pro Umdrehung Wertebereich: 0 ... 59999
-STr- (X)	Strichzahl Strichzahl des Gebers Wertebereich: 0 ... 59999
-DP- (X)	Dezimalstelle in der Anzeige Wertebereich: "0." ... "0.000"
-DrEh- (X)	Drehrichtung Zählrichtung bezogen auf den Uhrzeigersinn Wählbare Werte: "I", "E"
-Ind- (X)	Index-Typ Wählbare Werte: "0", "I"
-rFS- (X)	Referenzierungsart Referenzierung nur über Referenzschalter oder mit Verknüpfung Wählbare Werte: "Hand", "Auto"
-rEF- (X)	Referenzwert Eingabe des Anzeigewertes bei Referenzierung

Anzeige "Anzeige"	Bezeichnung/ Beschreibung
-rEL-F	Freigabe Kettenmaßfunktion Wählbare Werte: "AUS", "Ein"
-rEF-F	Freigabe Referenzwerteingabe Wählbare Werte: "AUS", "Ein"
-SEt-F	Freigabe Referenzierung mit [⊗] -Taste Wählbare Werte: "AUS", "Ein"
-Cntr-	Control Derzeit nicht implementiert
-CodE-	Code Gerät auf bestimmte Parameter setzen

Achtung! (X) = 1, 2 oder 3 (Kanalnummer). Diese Parameter sind für jeden Kanal separat parametrierbar.



10. Eingabemodus

Achtung! Zur Durchführung der nachfolgenden Funktionen ist darauf zu achten, dass durch Betätigen der **[▲]**-Taste der richtige Kanal ausgewählt wird.



Kettenmaßfunktion

- Durch Betätigung der **[▲]**-Taste (halten) und anschließendem Drücken der **[▼]**-Taste wird der Kettenmaßmodus aktiviert. Im ersten Digit zeigt ein blinkender Punkt, dass die Anzeige im Kettenmaß betrieben wird.
- Ausschalten durch erneute Betätigung der **[▼]**-Taste (halten) und anschließendem Drücken der **[▲]**-Taste. Das Absolutmaß wird wieder angezeigt.

Voraussetzung: Im Programmiermodus muss der Menüpunkt "-rEL-F" mit "Ein" programmiert sein und die Anzeige befindet sich **nicht** im Programmiermodus.




Direkte Referenzwerteingabe

- Durch Betätigen der **[P]**-Taste (halten) und anschließendem Drücken der **[▲]**-Taste wird die Referenzwerteingabe aktiviert.
- Mittels der Pfeiltasten kann der neue Referenzwert eingegeben werden.
- Mit der **[⊗]**-Taste wird der eingegebene Wert übernehmen und gespeichert.

Voraussetzung: Im Programmiermodus muss der Menüpunkt "-rEF-F" mit "Ein" programmiert sein und die Anzeige befindet sich **nicht** im Programmiermodus.



Rücksetzfunktion (Referenzierung)

- Drücken der -Taste bewirkt eine Referenzierung des aktuellen Kanals (angezeigt durch den blinkenden Dezimalpunkt im Display). Der Positionswert wird auf den Referenzwert gesetzt.



Voraussetzung: Im Programmiermodus muss der Menüpunkt "-SEt-F" mit "Ein" programmiert sein und die Anzeige befindet sich **nicht** im Programmiermodus.

11. Automatische Referenzierung

Durch die elektronische Verknüpfung der Signale eines Referenzpunktgebers (z.B. Nocken- oder Endschalter) mit dem Indesignal (Indexmarke) des Inkrementalgebers wird die Anzeige referenziert, also in eine eindeutige Ausgangsstellung gebracht. Bei Montage des Referenzpunktgebers ist der Inkrementalgeber so zu justieren, dass das Indesignal erst auftritt, wenn der Referenzpunktgeber sicher angesprochen hat.

Der Kontakt des Referenzpunktgebers darf nur während maximal einer Umdrehung des Inkrementalgebers aktiv sein (siehe Abb. 4).

Die Abbildung 5 zeigt das anzuwendende Montageprinzip.

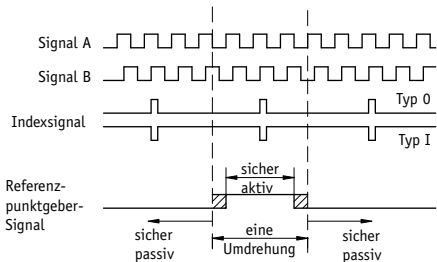


Abb. 4: Signaltypen für Referenzierung

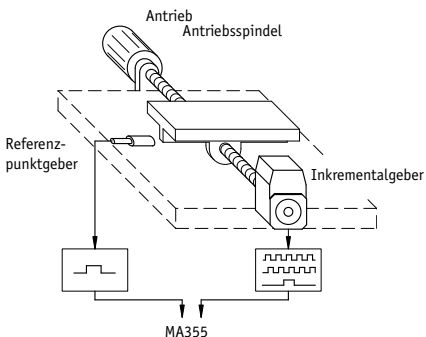


Abb. 5: Prinzipaufbau Referenzierung

Hinweis zur Referenzpunktjustage

Fahren Sie die Antriebsspindel exakt an die Stelle, die dem Referenzwert entspricht, den Sie zuvor nach Kapitel 9 programmiert haben. Der mechanisch montierte Referenzpunktgeber muss jetzt gemäß Abb. 4 sicher betätigt (aktiv) sein.

Nach Lösen des Klemmrings, bzw. der Kupplung des Inkrementalgebers lässt sich dieser verdrehen, ohne die Antriebsspindel mitzubewegen. Jetzt können Sie z.B. mit einem Spannungsmesser das Indesignal des Gebers suchen (Spannungswechsel) und durch Verdrehen der Geberwelle den Referenzpunkt justieren. Wenn sich Index- und Referenzpunktgeber-Signal gemäß Abb. 4 zueinander befinden, wird der Klemmring bzw. die Kupplung des Inkrementalgebers wieder festgezogen.

Achtung!

- Inkrementale Messsysteme benötigen nach dem Wiedereinschalten eine Referenzierung.
- Eventuell kann das Messsystem auch bei abgeschalteter Maschine unter Spannung gehalten werden.

12. Fehlerbehandlung

Die Anzeige kann Fehlerzustände erkennen und sie im Anzeigefeld kenntlich machen:

Meldung: Full

Beschreibung: Der Anzeigewert dieses Kanals ist nicht darstellbar.

Abhilfe: Parameter kontrollieren und ggf. anpassen; Anzeige referenzieren.

Meldung / Effekt: Dezimalpunkt blinkt

Beschreibung: Anzeige befindet sich noch im Kettenmaßmodus

Abhilfe: Beide Pfeiltasten betätigen, damit die Anzeige wieder zum Absolutmaß wechselt. (siehe Kapitel 10)

13. Parameterliste

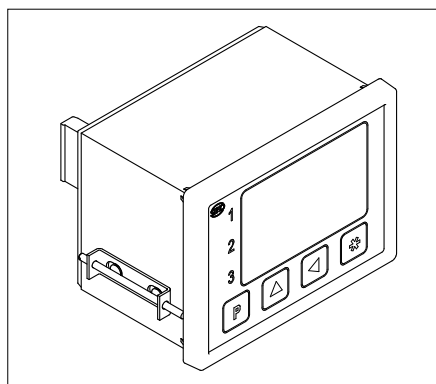
Anzeige	Wertebereich	Eigene Einstellungen		
		Kanal 1	Kanal 2	Kanal 3
-APU- (X)	-0 ...59999			
-STr- (X)	0 ... 59999			
-DP-(X)	0. ; 0.00 ; 0.000			
-DrEh-	I ; E			
-Ind- (X)	0 ; I			
-rFS- (X)	Hand ; Auto			
-rEF- (X)	0 ... 59999			
-rEL-F	AUS ; Ein			
-rEF-F	AUS ; Ein			
-SEt-F	AUS ; Ein			

(X) = 1, 2 oder 3 (Kanalnummer)



MA355 SW01

Triple display for incremental encoder



ENGLISH

1. Warranty information

- In order to carry out installation correctly, we strongly recommend this document is read very carefully. This will ensure your own safety and the operating reliability of the device.
- Your device has been quality controlled, tested and is ready for use. Please observe all warnings and information which are marked either directly on the device or specified in this document.
- Warranty can only be claimed for components supplied by SIKO GmbH. If the system is used together with other products, there is no warranty for the complete system.
- Repairs should be carried out only at our works. If any information is missing or unclear, please contact the SIKO sales staff.

2. Identification

Please check the particular type of unit and type number from the identification plate. Type number and the corresponding version are indicated in the delivery documentation.

e.g. MA355-0023

— version number

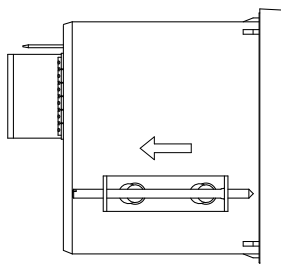
— type of unit

3. Mounting instructions

The unit should only be used according to the protection level provided. Protect display MA355, if necessary, against environmental influences such as sprayed water, dust, knocks, extreme temperatures.

Built-in housing EG

Push the device without fixing clamps into the panel cut-out. Then put the fastening clamps on the sides so that the screw slit is directed to the rear wall and lock them by pulling them in the direction of the arrow. Tighten fixing screws carefully.



4. Electrical Connection

- **Switch power off before any plug is inserted or removed!!**
- Provide stranded wires with ferrules.
- Check all lines and connections before switching on the equipment.

Interference and distortion

All connections are protected against the effects of interference. **The location should be selected to ensure that no capacitive or inductive interferences can affect the encoder or the connection lines!** Suitable wiring layout and choice of cable can minimise the effects of interference (eg. interference caused by SMPS, motors, cyclic controls and contactors).

Necessary measures:

- Only screened cable should be used. Screen should be connected to earth at both ends. Wire cross section is to be at least 0,14mm², max. 0,5mm².
- Wiring to screen and to ground (0V) must be via a good earth point having a large surface area for minimum impedance.

- The unit should be positioned well away from cables with interference; if necessary a **protective screen or metal housing must be provided**. The running of wiring parallel to the mains supply should be avoided.
- Contactor coils must be linked with spark suppression.
- PE-connection with 2.5 – 4 mm² via the PE-connectors X5-X8 (quick-connect receptacle 6,3x0,8).

Power supply

Operating voltage depends on execution and is indicated in the delivery documentation or on the identification plate.

eg.: 24 VDC +20% -10%

5. PIN Connection

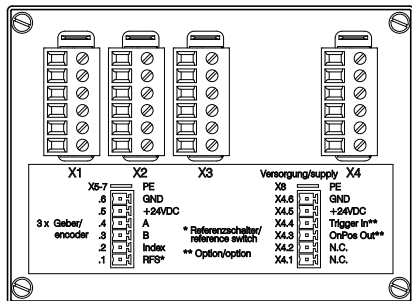


Fig. 2 Back side

Supply

No.	Signal	Description
1	N.C.	
2	N.C.	
3	N.C.	
4	N.C.	
5	+UB	supply
6	GND	

Encoder/ Channel 1-3 (X1-X3)

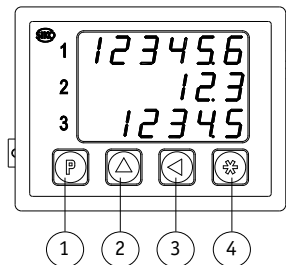
No.	Signal	Description
1	RFS	Reference switch
2	Index	Index signal encoder
3	B	B signal encoder
4	A	A signal encoder
5	+24VDC	Encoder supply max. 180mA
6	GND	Encoder ground max. 180mA

6. Commissioning

The four front mounted membrane keys are used for operating and programming display MA355.

Keys' functions

The keys' functions depend upon the operating mode (see ,Programming Mode' and ,Input Mode'). The keys are pressed individually or are time-based.



1. Programming key
2. Key to select value / channel
3. Key to select digit
4. To store

Fig. 3 Keys' functions

7. Display Description

A display line is assigned to every input enabling display of the three position values of the individual channels in the normal mode. The active channel is indicated by a blinking decimal point. The reference value of this channel can be changed, the incremental measure activated or deactivated or the channel referenced following the corresponding release.

Exceeding of the limits is displayed in addition to the negative sign in each first digit of the position values indicated (on the left). If the upper limit is exceeded, the upper horizontal segment lights up whereas the lower horizontal segment lights up when the the value falls below the lower limit. If incremental measurement is activated this is also indicated in the first digit by a blinking dot.

8. Programming Mode

MA355 is pre-programmed to standard values at our works. If the order defines customer-specific parameters, these will be pre-programmed at SIKO. For parameter modification enter into programming mode. Normally programming is only necessary at initial installation. Parameters can be modified and checked at any time. They are stored in a non-volatile memory. Each parameter's designation, function and value range is shown on the following pages.

To enter into the programming mode

Press key **[P]** for at least 3 sec.

The name of the parameter is displayed in the first line. The third line indicates the value of the current parameter.

To leave programming mode:

Automatically, if no key has been pressed during approx. 30 s, or press key **[P]** until the end of the parameter list is reached.

To scroll parameter information:

Use key **[P]**

To change parameters:

Use keys **[▲]** and **[▼]**

To store the modified parameters:

press key **[*]**

9. Parameter Description

At the end of this user information brochure you will find a detailed **parameter list** showing all programmable parameters and offering space for customer-specific programming values.

Display "Display"	Designation/ Description
-APU- (X)	Resolution Resolution in increments per revolution Value range: 0 ... 59999
-STr- (X)	Increments Encoder increments Value range: 0 ... 59999
-DP- (X)	Positions after the comma Value range: "0." ... "0.000"
-DrEh- (X)	Counting direction Counting direction related to clockwise or anti-clockwise direction. Selectable values: "I", "E"
-Ind- (X)	Index type Selectable values: "0", "I"
-rFS- (X)	Referencing type Referencing via referencing switch or conjunction only Selectable values: "Hand", "Auto"
-rEF- (X)	Reference value Input of display value for referencing
-rEL-F	Incremental measurement enable Selectable values: "AUS", "Ein"
-rEF-F	Reference value input enable Selectable values: "AUS", "Ein"

Display "Display"	Designation/ Description
-SEt-F	Reset via key [*] enable Selectable values: "AUS", "Ein"
-Cntr-	Control Not implemented at present
-CodE-	Code Set device to specified parameters

Attention! (X) = 1, 2 or 3 (channel number). These parameters can be parameterized separately for each channel.



10. Input Mode

Attention! Before starting with the programming of the below mentioned functions, first select correct channel via **[▲]**-key.



Incremental measurement function

- By pressing the **[▲]** key (hold down) with subsequent pressing of the **[▲]** key the incremental measurement mode is activated. A blinking dot in the first digit indicates that the display is being operated in the incremental measurement mode.
- Switching off by repeated pressing of the **[▼]** key (hold down) with subsequent pressing of the **[▲]** key. The absolute measuring value is displayed again.

Precondition: Menu point 'Incremental measurement enable' (-rEL-F) in programming mode must be programmed to "Ein", but unit must **not** be left in programming mode.




Direct alteration or reference value

- By pressing the **[P]** key (hold down) with subsequent pressing of the **[▲]** key the reference value input is activated.
- The new reference value can be entered by using the arrow keys.
- By pressing the **[*]** key the entered value is taken over and saved.


Precondition: In programming mode menu point 'reference value input enable' (-rEF-F) must be programmed to "Ein", but unit must **not** be left in programming mode.



Reset to reference value

Pressing the  key results in referencing the current channel (indicated by the blinking decimal point in the display) The position value is set to the reference value.



Precondition: In programming mode menu point referencing via -key (-SEt-F) must be programmed to "Ein", but unit must **not** be left in programming mode.

11. Automatic referencing

Electronic linking of the signals from a reference point transmitter (eg. cam switch or limit switch) with the index pulse (index marker) of the connected encoder will calibrate the measuring display, ie. a start position is defined. During mounting of the reference point transmitter, please adjust the incremental encoder in such a way that the index pulse appears when the reference point switch is activated.

The contact of the reference point transmitter must only be active for less than one revolution of the encoder (see fig. 4).

Figure 5 shows the installation method to be used.

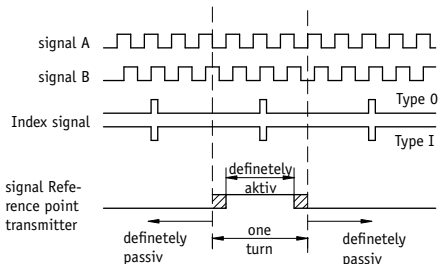


Fig. 4: Signal types for referencing

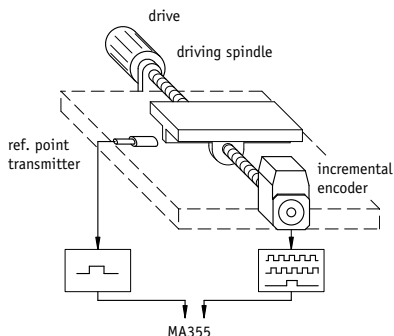


Fig. 5: Referencing setup

Information concerning the setting of the reference point

Move the spindle exactly to the position which corresponds to the reference value programmed before accord. to chapter 9. The mechanically mounted reference point transmitter must now be definitely active (see fig. 4).

The encoder can be turned without causing any movement of the driving spindle, if you untighten the clamping ring or coupling. You can now search the index signal of the encoder (voltage change) by using for example a voltmeter and carry out the adjustment of the reference point. When the index and reference point transmitter signals are positioned as described in fig. 4, the clamping ring and the coupling of the incremental encoder are retightened.

Attention!

- When switching on power, the incremental system should be referenced, even when a nonvolatile memory is active.
- It is desirable to keep the system powered up even when the machine is switched off.

12. Trouble shooting

Error states are recognized and shown in the display:

Message: Full

Description: The value of this channel to be indicated cannot be displayed.

Action: Check parameters and adjust them if necessary; reference display.

Message / Effect: Decimal point blinking

Description: Display is still in incremental measurement function

Action: Activate both arrow keys for changing to absolute measurement. (see chapter 10)

13. Parameter List

Display	Selection/ Value	Your own programming use		
		Channel 1	Channel 2	Channel 3
-APU- (X)	-0 ...59999			
-STr- (X)	0 ... 59999			
-DP-(X)	0. ; 0.00 ; 0.000			
-DrEh-	I ; E			
-Ind- (X)	0 ; I			
-rFS- (X)	Hand ; Auto			
-rEF- (X)	0 ... 59999			
-rEL-F	AUS ; Ein			
-rEF-F	AUS ; Ein			
-SEt-F	AUS ; Ein			

(X) = 1, 2 or 3 (channel number)



SIKO GmbH**Werk / Factory:**

Weihermattenweg 2
79256 Buchenbach-Unteribental

Postanschrift / Postal address:

Postfach 1106
79195 Kirchzarten

Telefon/Phone +49 7661 394-0

Telefax/Fax +49 7661 394-388

E-Mail info@siko.de

Internet www.siko.de