

Stellantrieb AG03



SIKO GmbH

Anschrift

Weiherrmattenweg 2
79256 Buchenbach

Telefon

+49 7661 394-0

Telefax

+49 7661 394-388

E-Mail

info@siko.de

Internet

www.siko.de

Merkmale:

- Platz sparende, einfache Montage
- Durchgehende Hohlwelle bis max. $\varnothing 14$ mm
- Bürstenloser 50 W, 24 V EC-Motor mit hoher Lebensdauer
- Integrierte Leistungs- und Steuerelektronik mit Verpol- und Überlastschutz
- Integrierter magnetischer Positionsgeber: inkremental / absolut
- Integriertes CAN-open / Profibus-DP (Profidrive) Interface
- M12 Anschlusstechnik

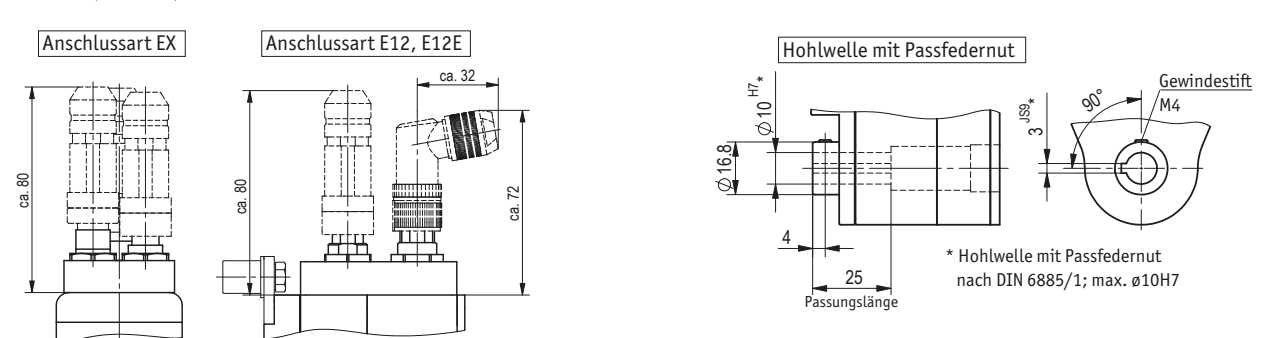
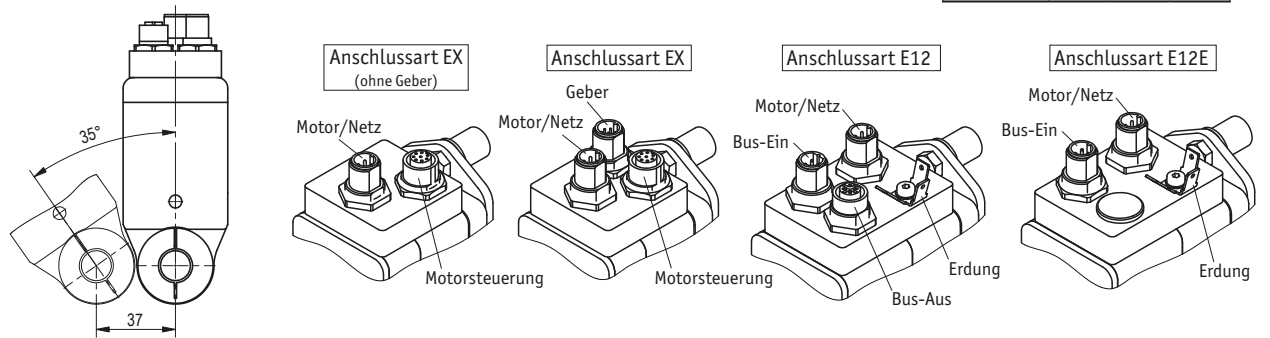
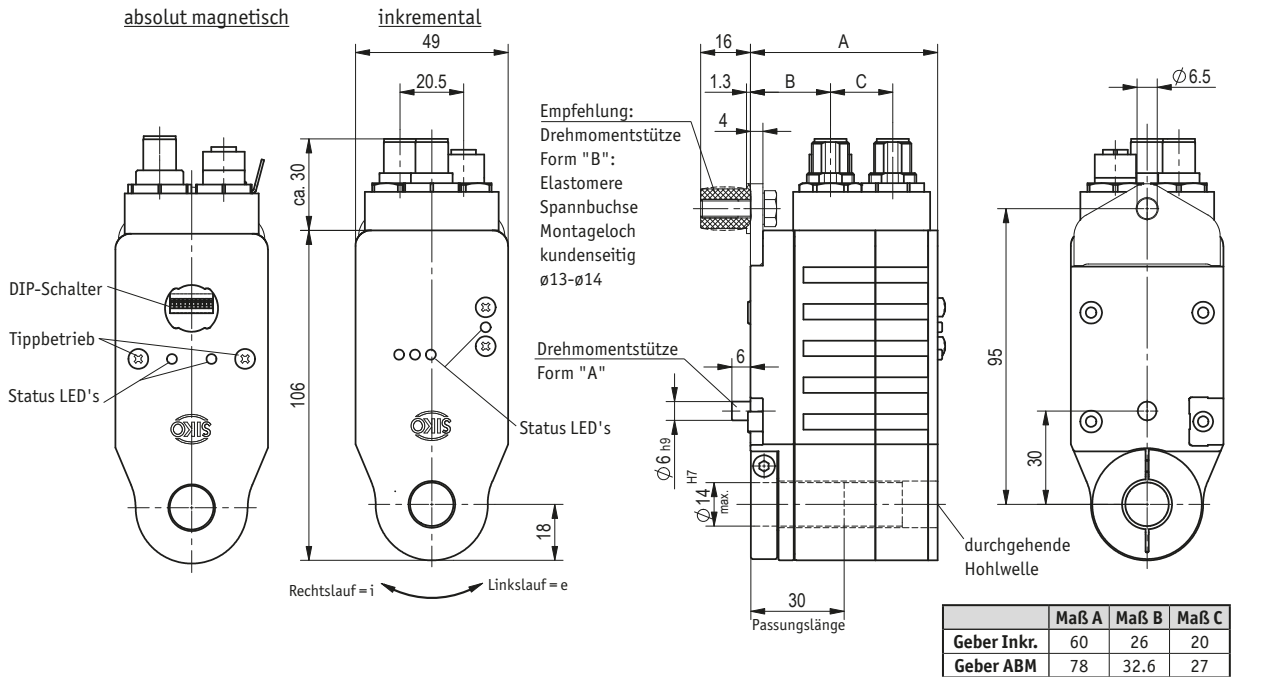
Merkmal	Bestelltext	Ergänzung	
Übersetzung	48	25 % ED (Einschaltdauer)	
	24	25 % ED (Einschaltdauer)	
Motorleistung	50W-M	24 VDC	
Schutzart	IP50		
	IP63		
	IP65		
Wellenausführung / \varnothing (mm)	KR/14	Klemmring / $\varnothing 14$ mm	
	KR/12	Klemmring / $\varnothing 12$ mm	
	N/10	Passfedernut JS9 DIN 6885/1 / $\varnothing 10$ mm	
Drehmomentstütze (Form)	A	Bolzen $\varnothing 6$	
	B	Lasche I	
Anschlussart	EX	Steckerdose am Gerät	
	E12	Bus-Ein / Bus-Aus	
	E12E	Bus-Ein	
Positionsgeber	LD24	Inkrementalgeber 1024 Impulse	Versorgung +10 VDC ... +30 VDC; Ausgangssignale RS422
	OP	Gegentakt mit Invertierung	Versorgung +10 VDC ... +30 VDC; Ausgangssignale Push-Pull
	ABM	Absolut magnetisch	
	0	ohne	
Motorsteuerung PWM	OMS	ohne	
	SD	digital	galvanisch getrennt
	SUP	Analog unipolar 0 ... 10 V	
	SBP	Analog bipolar -10 ... +10 V	
Feldbus	OFB	ohne	
	PB	Profibus-DP	
	CAN	CAN-open	
Software	SW	Standard	nur mit Feldbus

Ihre Bestellung: - - - - - - - - - -

Stellantrieb AG03

Technische Daten		Ergänzung
Mechanische Daten:		
Hohlwelle	Stahl brüniert	
Gehäuse	Aluminium / Zinkdruckguss	eloxiert / pulverbeschichtet
Drehmoment (max.) / Drehzahl (nenn)	bei $i=48$ bei $i=24$	3,2 Nm bei Abtriebsdrehzahl 100 min^{-1} 1,6 Nm bei Abtriebsdrehzahl 200 min^{-1}
Schockfestigkeit	50 g / 11 ms	EN 60068-2-27
Vibrationsfestigkeit	10 g / 50 Hz	EN 60068-2-6
Elektrische Daten Motor inkl. Steuerung:		
Spannungsversorgung	+24 VDC $\pm 10\%$	
Leistungsaufnahme	$P_{\text{a}} = 58 \text{ W}$	
Nennstrom bei Stellwert 100%	2,4 A $\pm 7\%$ (50W-M)	max. Belastungsstrom 2,58 A (25 % ED)
Leerlaufstrom (mit Getriebe)	300 mA $\pm 20\%$	
PWM (Pulsweitenmodulation)	ca. 16 kHz	stufenlos, 0 ... 100 %, Softanlauf
Eingänge	Digital mit LED-Indikator / Analog	
Digitaleingänge	15...30 V, typ. 10 mA	
Analogeingänge	0...+10 V; -10...+10 V; Impedanz > 1,3 M Ω	
Schutz	Verpolschutz	
Elektrische Daten Geber:		
	LD24	OP
Spannungsversorgung	+10 VDC ... +30 VDC	+10 VDC ... +30 VDC
Stromaufnahme ohne Last (typ.)	< 20 mA @ 24 VDC	< 20 mA @ 24 VDC
Ausgangsschaltung	Line Driver (RS422)	Push Pull (OP)
Ausgangssignale	A, B, 0, /A, /B, I	A, B, 0, /A, /B, I
Impulsfrequenz max.	20 kHz	20 kHz
Umgebungsbedingungen:		
Betriebstemperatur	0°C ... +80 °C	Betauung nicht zulässig
Umgebungstemperatur	0°C ... +45 °C	
Betriebsart	Aussetzbetrieb S3: 25 % ED, 10 min.	nach EN 60034-1
Prüfzeichen / Störschutzklasse	CE-konform	gemäß EN 61800-3 Kategorie C2
Schutzart	IP50 / IP63 / IP65	nach EN 60529 (bei montierten Gegensteckern)
Zubehör		
83525	Gegenstecker Geber	8-polig, Kupplungsdose gerade
83526	Gegenstecker Motor/Netz	4-polig, Kupplungsdose gerade
83091	Gegenstecker Motor/Netz	4-polig, Winkeldose
83527	Gegenstecker Motorsteuerung	8-polig, Kupplungsstecker gerade
82804	Gegenstecker Profibus Ein	5-polig, Winkeldose
83991	Gegenstecker Profibus Ein	5-polig, Kupplungsdose gerade
83006	Gegenstecker CAN-open Ein	5-polig, Winkeldose
84109	Gegenstecker CAN-open Ein	5-polig, Kupplungsdose gerade
82805	Gegenstecker Profibus Aus	5-polig, Winkelstecker
83992	Gegenstecker Profibus Aus	5-polig, Kupplungsstecker gerade
83007	Gegenstecker CAN-open Aus	5-polig, Winkelstecker
84732	Gegenstecker CAN-open Aus	5-polig, Kupplungsstecker gerade

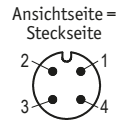
Stellantrieb AG03



Anschlussbelegung EX, E12, E12E

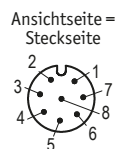
Motor/Netz (4-pol.)

Pin	Inkremental	Feldbus
1	+	+
2	N.C.	Freigabe
3	-	-
4	N.C.	N.C.



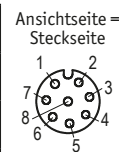
Geber LD24/OP (8-pol.)

Pin	Signal
1	+SUB (Sensor)
2	SGND (Sensor)
3	A
4	/A
5	B
6	/B
7	0
8	I



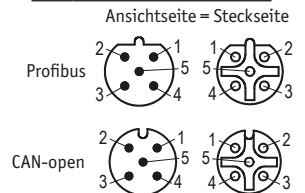
Motorsteuerung PWM (8-pol.)

Pin	Ausf. Digital	Ausf. Analog unipolar	Ausf. Analog bipolar
1	Rechtslauf Plus	Enable Plus	Enable Plus
2	Rechtslauf Masse	Enable Masse	Enable Masse
3	Linkslauf Plus	Rechts/Links Plus	N.C.
4	Linkslauf Masse	Rechts/Links Masse	N.C.
5	Eil/Schleich Plus	Analog 0 ... +10 V	Analog -10 V ... +10 V
6	Eil/Schleich Masse	Analog Masse	Analog Masse
7+8	N.C.	N.C.	N.C.



Feldbus (5-pol.)

Pin	Profibus-DP	CAN-open
1	N.C.	N.C.
2	BUS A	N.C.
3	N.C.	CAN_GND
4	BUS B	CAN_H
5	N.C.	CAN_L



Stellantrieb AG03

Notizen: