

AP10T

Sollwertanzeige

Originalmontageanleitung

Deutsch

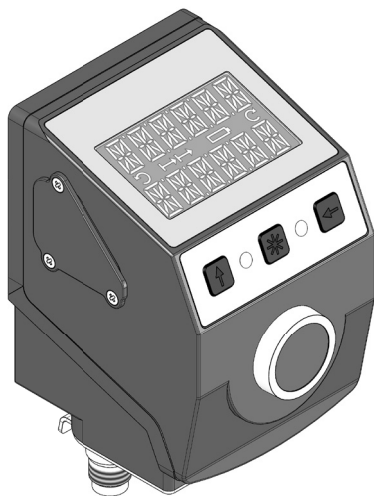
Seite 2

Setpoint display

Translation of the Original Installation Instructions

English

page 16



Inhaltsverzeichnis

1	Dokumentation	3
2	Sicherheitshinweise	3
2.1	Bestimmungsgemäße Verwendung	3
2.2	Kennzeichnung von Gefahren und Hinweisen	3
2.3	Zielgruppe	4
2.4	Grundlegende Sicherheitshinweise	4
3	Identifikation	5
4	Installation	5
4.1	Mechanische Montage	6
4.2	Elektrische Installation	6
4.3	Anschlusskonzept	7
5	Inbetriebnahme	10
6	Transport, Lagerung, Wartung und Entsorgung	12
7	Zubehör Anschluss-Stecker	13
7.1	Gegenstecker M8 gerade inkl. Kabel	13
7.2	Gegenstecker M8 gerade	13
7.3	Gegenstecker M8 BUS-Abschluss	14
8	Technische Daten	14

1 Dokumentation

Zu diesem Produkt gibt es folgende Dokumente:

- Datenblatt beschreibt die technischen Daten, die Abmaße, die Anschlussbelegungen, das Zubehör und den Bestellschlüssel.
- Montageanleitung beschreibt die mechanische und die elektrische Montage mit allen sicherheitsrelevanten Bedingungen und den dazugehörigen technischen Vorgaben.
- Benutzerhandbuch und Softwarebeschreibung zur Inbetriebnahme und zum Einbinden der Sollwertanzeige in ein Feldbussystem.

Diese Dokumente sind auch unter "<http://www.siko-global.com/p/ap10t>" zu finden.

2 Sicherheitshinweise

2.1 Bestimmungsgemäße Verwendung

Die Sollwertanzeige AP10T dient als Anzeige von Sollwerten z. B. zur Formatverstellung. Die Sollwertanzeige ist nur für die Verwendung im Industriebereich vorgesehen, die keinen besonderen elektrischen oder mechanischen Sicherheitsanforderungen unterliegen.

1. Beachten Sie alle Sicherheitshinweise in dieser Anleitung.
2. Eigenmächtige Umbauten und Veränderungen an der Sollwertanzeige sind verboten.
3. Die vorgeschriebenen Betriebs- und Installationsbedingungen sind einzuhalten.
4. Die Sollwertanzeige darf nur innerhalb der technischen Daten und der angegebenen Grenzen betrieben werden (siehe Kapitel 8).
5. Dieses Gerät ist nach UL 61010-1 nur für den Gebrauch in Anlagen, die NFPA 79 unterliegen vorgesehen.

2.2 Kennzeichnung von Gefahren und Hinweisen

Sicherheitshinweise bestehen aus dem Signalzeichen und einem Signalwort.

Gefahrenklassen



Unmittelbare Gefährdungen die zu schweren irreversiblen Körperverletzungen mit Todesfolge, Sachschäden oder ungeplanten Gerätereaktionen führen können, sofern Sie die gegebenen Anweisungen missachten.



Gefährdungen die zu schweren Körperverletzungen, Sachschäden oder ungeplanten Gerätereaktionen führen können, sofern Sie die gegebenen Anweisungen missachten.



Gefährdungen die zu leichten Verletzungen, Sachschäden oder ungeplanten Gerätereaktionen führen können, sofern Sie die gegebenen Anweisungen missachten.

ACHTUNG

Wichtige Betriebshinweise welche die Bedienung erleichtern oder die bei Nichtbeachtung zu ungeplanten Gerätereaktionen führen können und somit möglicherweise zu Sachschäden führen können.



Signalzeichen

2.3 Zielgruppe

Montageanleitung und Benutzerhandbuch wenden sich an das Projektierungs-, Inbetriebnahme- und Montagepersonal von Anlagen- oder Maschinenherstellern. Dieser Personenkreis benötigt fundierte Kenntnisse über die notwendigen Anschlüsse einer Sollwertanzeige und deren Integration in die komplette Maschinenanlage.



Nicht ausreichend qualifiziertes Personal

Personenschäden, schwere Schäden an Maschine und Sollwertanzeigen werden durch nicht ausreichend qualifiziertes Personal verursacht.

- ▶ Projektierung, Inbetriebnahme, Montage und Wartung nur durch geschultes Fachpersonal.
- ▶ Dieses Personal muss in der Lage sein, Gefahren, welche durch die mechanische, elektrische oder elektronische Ausrüstung verursacht werden können, zu erkennen.

Qualifiziertes Personal

sind Personen, die

- als Projektierungspersonal mit den Sicherheitsrichtlinien der Elektro- und Automatisierungstechnik vertraut sind;
- als Inbetriebnahme und Montagepersonal berechtigt sind, Stromkreise und Geräte/Systeme gemäß den Standards der Sicherheitstechnik in Betrieb zu nehmen, zu erden und zu kennzeichnen.

2.4 Grundlegende Sicherheitshinweise



Explosionsgefahr

- ▶ Sollwertanzeige nicht in explosionsgefährdeten Zonen einsetzen.

ACHTUNG

Wenn das Gerät in einer vom Hersteller nicht festgelegten Weise benutzt wird, kann der vom Gerät unterstützte Schutz beeinträchtigt sein.

3 Identifikation

Das Typenschild zeigt den Gerätetyp mit Variantennummer. Die Lieferpapiere ordnen jeder Variantennummer eine detaillierte Bestellbezeichnung zu.

z. B. AP10T-0023



4 Installation

! WARNUNG**Ausfall Sollwertanzeige/Beschädigung Steckereinsatz**

Bei zu hohem Anzugsmoment des Gegensteckers wird der Steckereinsatz im Gerät beschädigt.

- ▶ Gegenstecker mit Drehmomentschlüssel des jeweiligen Steckerherstellers anziehen. Anzugsmoment des Herstellers beachten.
- ▶ Gegenstecker (siehe Kapitel siehe Kapitel [7.1](#), [7.2](#) und [7.3](#)) mit Drehmomentschlüssel anziehen. Herstellerbezeichnung eines geeigneten Drehmomentschlüssels auf Anfrage erhältlich. Anzugsmoment: 0.4 Nm
- ▶ Drehmoment/Kräfte nicht über Gehäuse des Gegensteckers oder über das Kabel in das Gerät übertragen. Nur Befestigungsmutter des Gegensteckers anziehen.

! WARNUNG**Ausfall Sollwertanzeige/mechanische Belastungen auf Gegenstecker**

Bei zu hoher Krafteinwirkung von außen auf die Gegenstecker werden Bauteile der Sollwertanzeige und/oder des Gegensteckers beschädigt.

- ▶ Gegenstecker gegen Einwirkung äußerer Kräfte schützen.
- ▶ In Bereichen, in denen Krafteinwirkung durch das Bedienpersonal oder herunterfallende Gegenstände nicht ausgeschlossen werden können, ist eine wirksame Abstützung der Gegenstecker gegen den Maschinenkörper anzubringen.

! VORSICHT**Verlust der Schutzart/Abschirmung**

Bei zu geringem Anzugsmoment des Gegensteckers kommt es zum Verlust der Schutzart und/oder der Abschirmung.

- ▶ Gegenstecker mit Drehmomentschlüssel des jeweiligen Steckerherstellers anziehen. Anzugsmoment des Herstellers beachten.
- ▶ Gegenstecker (siehe Kapitel [7.1](#), [7.2](#) und [7.3](#)) mit Drehmomentschlüssel anziehen. Herstellerbezeichnung eines geeigneten Drehmomentschlüssels auf Anfrage erhältlich. Anzugsmoment: 0.4 Nm

ACHTUNG

Ist die Verwendung des Drehmomentschlüssels aufgrund der Montagesituation nicht möglich, ist die elektrische Installation vor der mechanischen Montage durchzuführen.

4.1 Mechanische Montage

VORSICHT

Ausfall Sollwertanzeige

- ▶ IP-Schutzart bei Montage beachten (siehe Kapitel 8), bei Bedarf schützen.
- ▶ Sollwertanzeige nicht selbst öffnen.
- ▶ Schläge auf das Gerät vermeiden.
- ▶ Keinerlei Veränderung am Gerät vornehmen.

Montage:

Gerät über rückseitige Gewindebohrungen auf einer ebenen Auflagefläche befestigen.

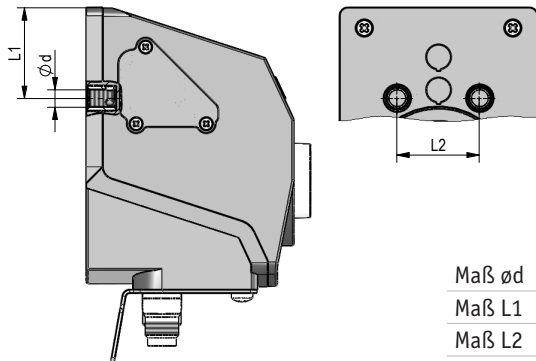


Abb. 1: Einbaumaße

Maß $\varnothing d$	2x M5, 7 mm tief
Maß L_1	22
Maß L_2	20 ± 0.15

Tab. 1: Einbaumaße

4.2 Elektrische Installation

WARNUNG

Zerstörung von Anlagenteilen und Verlust der Steuerungskontrolle

- ▶ Alle Leitungen für die Sollwertanzeige müssen geschirmt sein.
- ▶ Anschlussverbindungen nicht unter Spannung schließen oder lösen.
- ▶ Verdrahtungsarbeiten spannungslos durchführen.
- ▶ Litzen mit geeigneten Aderendhülsen versehen.
- ▶ Vor dem Einschalten sind alle Leitungsanschlüsse und Steckverbindungen zu überprüfen.

**Unvorhergesehene Geräteaktionen der Sollwertanzeige oder anderer Geräte**

Die Sollwertanzeige ist gegen EMV Ein- und Ausstrahlung (Elektromagnetische Verträglichkeit) geschützt. Zu starke externe EMV Strahlung kann zu unvorhergesehenen Aktionen der Sollwertanzeige führen (z. B. Zerstörung der Sollwertanzeige; Sollwertverlust).

- ▶ Führen Sie die Verdrahtung gemäß den EMV-Maßnahmen IEC 61326-1 und Kapitel 4.2 durch.
- ▶ Überprüfen Sie die korrekte Ausführung der EMV-Maßnahmen.

**Brandgefahr**

Zum Schutz von Folgeschäden bei Gerätedefekten wird eine Absicherung empfohlen.

- ▶ Die Nennstromstärke einer trägen Sicherung muss der Geräteanzahl im System entsprechend angepasst sein (siehe Kapitel 8).

ACHTUNG

Alle Anschlüsse sind prinzipiell gegen äußere Störeinflüsse geschützt. Der Einsatzort ist so zu wählen, dass induktive oder kapazitive Störungen nicht auf die Sollwertanzeige oder deren Anschlussleitungen einwirken können. Das System in möglichst großem Abstand von Leitungen einbauen, die mit Störungen belastet sind. Gegebenenfalls sind zusätzliche Maßnahmen, wie Schirmbleche oder metallisierte Gehäuse vorzusehen. Schutzspulen müssen mit Funkenlöschgliedern beschaltet sein.

4.3 Anschlusskonzept

Alle Busteilnehmer müssen an ein gemeinsames GND-Potential angeschlossen werden. Das Signal GND ist hierzu stets in der Busverdrahtung mitzuführen.

Kontakte, die eine Spannung führen können, müssen gegen Berührung geschützt sein. Daher ist darauf zu achten, dass der Busanschluss über den Anschluss "Bus-Ein" ① erfolgt (siehe Abb. 4). Dadurch sind die spannungsführenden Kontakte an "Bus-Aus" ② durch die Buchse geschützt (zur IP-Schutzart siehe Kapitel 4.1).

Anschlusschema**Fehlerhafte oder fehlende Terminierung**

Eine fehlerhafte oder fehlende Terminierung, bzw. Pegelfestlegung führt zu Kommunikationsfehlern oder kann die Elektronik der Anzeige zerstören.

- ▶ Terminierung korrekt ausführen und prüfen.

Anschlusschema und Pegelfestlegung RS485

Sofern die Terminierung und Pegelfestlegung nicht im Bus-Master erfolgt, muss diese extern erfolgen.

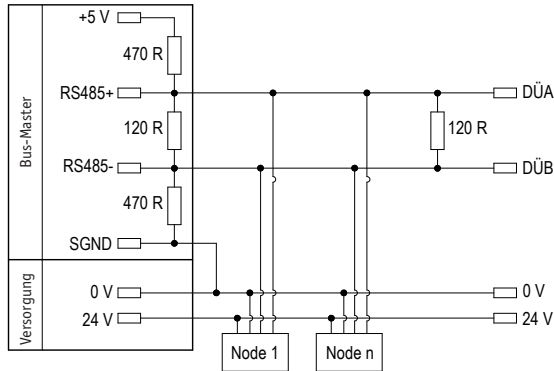


Abb. 2: Anschlusschema und Pegelfestlegung RS485

Datenübertragung Schnittstelle RS485

RS485 Baudrate	max. Busnetzlänge
115.2 kbit/s	200 m
57.6 kbit/s	400 m
19.2 kbit/s	1200 m

Anschlusschema CAN

Für die Funktion des Feldbusses ist an beiden Busenden je ein Abschlusswiderstand notwendig (120 Ohm). Dieser muss zwischen CANH und CANL eingesetzt werden.

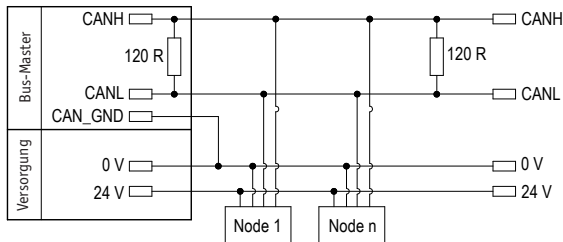


Abb. 3: Anschlusschema CAN

Datenübertragung Schnittstelle CAN

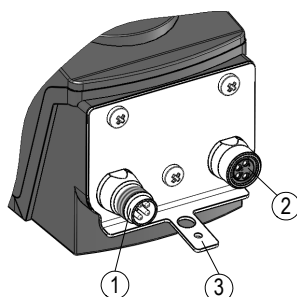
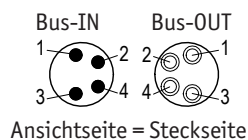
CAN Baudrate	max. Busnetzlänge
125 kbit/s	320 m
250 kbit/s	160 m
500 kbit/s	80 m
1 Mbit/s	25 m

Anschlussbelegung

- ① Bus EIN: Stift 4 pol. M8 (siehe [Abb. 4](#)).
- ② Bus AUS: Buchse 4 pol. M8 (siehe [Abb. 4](#)).

Zubehör Gegenstecker und Kabelverlängerungen siehe Kapitel 7.

PIN	Belegung
1	DÜB/CANL
2	DÜA/CANH
3	+UB
4	GND



- ① Bus-IN
- ② Bus-OUT
- ③ Erdungsanschluss

Abb. 4: Anschlussbelegung

Litzenquerschnitt Leitungen 0.14 ... 0.5 mm².

Anschluss Erdung

Zum Schutz vor Störungen müssen die Schirme der Signalleitungen und Netzleitung beidseitig angeschlossen werden. Potentialunterschiede führen zu unzulässigen Strömen auf dem Schirm. Den Erdungsanschluss ③ zwischen den Anschlusssteckern auf das Schutzleiterpotential legen (siehe [Abb. 4](#)). Verwenden Sie dazu 6.3 mm Flachstecker oder Kabelschuh mit kurzer Litze 2.5 ... 4 mm² (nicht im Lieferumfang). Bei mehreren Sollwertanzeigen wird empfohlen die Erdung auf eine Erdungsschiene ① anzuschließen (siehe [Abb. 5](#)).

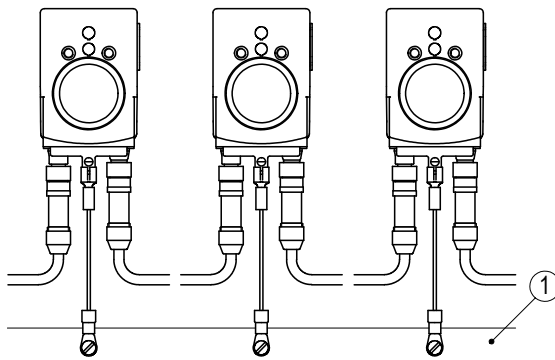


Abb. 5: Erdungsschiene

Zulässige Leistungsaufnahme

ACHTUNG

Die Versorgung für die Sollwertanzeige ist ausreichend zu dimensionieren. Die Stromaufnahme ist im Einschalt Augenblick kurzzeitig höher als der Nennstrom. Die Versorgungswerte sind den technischen Daten in Kapitel 8 zu entnehmen.

5 Inbetriebnahme

Anzeige und Bedientasten

Die Sollwertanzeige verfügt über eine zweizeilige Anzeige, drei Bedientasten, eine Quittierungstaste und eine LED-Anzeige mit 2 LEDs.

Im Grundzustand wird in der oberen Zeile Sollwert 1 und in der unteren Zeile Sollwert 2 angezeigt.

Wurde noch kein Sollwert an die Anzeige übertragen, so ist die obere Zeile leer und in der unteren Zeile erscheint "---".

Ein empfangener Sollwert wird bis zur Quittierung (Quittierungstaste) ③ blinkend dargestellt und mit einer roten LED signalisiert. Sobald die Quittierung vorliegt steht der Wert permanent im Display und die entsprechende grüne LED leuchtet.

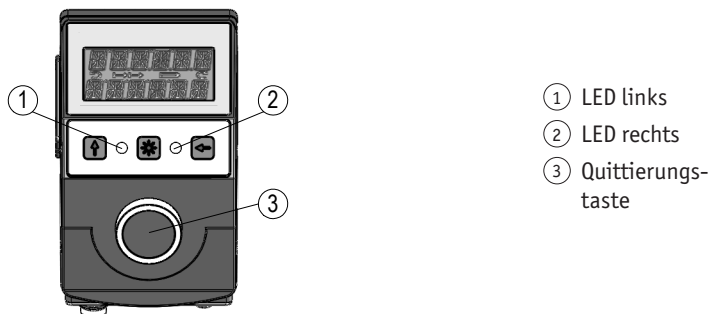


Abb. 6: Bedienelemente

LED-Anzeigen

Im Grundzustand (Werkseinstellung) hat die LED-Anzeige folgende Bedeutung.

LED	Zustand	Bedeutung
beide	aus	Es liegt keine gültiger Sollwert vor
LED links	rot	Quittierung des Sollwert1 ist nicht erfolgt
	grün	Sollwert1 quittiert
LED rechts	rot	Quittierung des Sollwert2 ist nicht erfolgt
	grün	Sollwert2 quittiert

Konfiguration

- Das Drücken der - Taste startet den Parametrier/Programmiermodus (siehe Benutzerhandbuch).

Im Konfigurations-Modus werden die erforderlichen Parameter eingestellt. Hierbei wird im Display in der 1. Zeile jeweils der Parameter und in der 2. Zeile der zugehörige Wert dargestellt.

Mit der - Taste kann der aktuelle Wert, bzw. bei mehrstelliger Werteingabe die blinkenden Stelle verändert werden.

Mit der - Taste wird bei mehrstelligen Zahlen zur nächsten Stelle weitergeschaltet.

Durch Betätigen der - Taste wird der eingestellte Wert bestätigt und nichtflüchtig gespeichert. Wird keine Taste betätigt, so wird der Konfigurations-Modus nach ~30 s verlassen, ohne dass der zuletzt angezeigte Wert gespeichert wird, d. h. der ursprüngliche Wert bleibt erhalten.

Konfigurationsparameter CAN

Parameter	Wertebereich	Default	Bedeutung/Bemerkung
ID	1 ... 127	125	Bus-Adresse ACHTUNG Nach Änderung des Parameters muss ein Neustart durchgeführt werden!
KBAUD	125, 250, 500, 800, 1000kbit/s, Auto	Auto	CAN Baudrate (z. B. 250 kbit/s)
CODE	0 ... 999999 011100	0	Für Prüfzwecke/Diagnose Werkseinstellungen laden

Konfigurationsparameter RS485

Parameter	Wertebereich	Default	Bedeutung/Bemerkung
ID	1 ... 127	31	Bus-Adresse ACHTUNG Nach Änderung des Parameters muss ein Neustart durchgeführt werden!
KBAUD	19.2, 57.6, 115.2	57.6	SIKONETZ Baudrate (z. B. 57.6 kbit/s)
Protcl	SN5, SEruc	SN5	SIKONETZ-Protokoll
bUS to	0 ... 20	0	Bus-Timeout
Inhibt	0 ... 10	0	Antwortverzögerung
CODE	0 ... 999999 011100	0	Für Prüfzwecke/Diagnose Werkseinstellungen laden

6 Transport, Lagerung, Wartung und Entsorgung

Transport und Lagerung

Sollwertanzeigen sorgfältig behandeln, transportieren und lagern. Hierzu sind folgende Punkte zu beachten:

- Sollwertanzeigen in der ungeöffneten Originalverpackung transportieren und/oder lagern.
- Sollwertanzeigen vor schädlichen physikalischen Einflüssen wie Staub, Hitze und Feuchtigkeit schützen.

- Anschlüsse weder durch mechanische noch durch thermische Einflüsse beschädigen.
- Vor Montage ist die Sollwertanzeige auf Transportschäden zu untersuchen. Beschädigte Sollwertanzeigen nicht einbauen.

Wartung

Bei korrektem Einbau nach Kapitel 4 ist die Sollwertanzeige wartungsfrei.



Entsorgung

Die elektronischen Bauteile der Sollwertanzeige enthalten umweltschädigende Stoffe und sind zugleich Wertstoffträger. Die Sollwertanzeige muss deshalb nach ihrer endgültigen Stilllegung einem Recycling zugeführt werden. Die Umweltrichtlinien des jeweiligen Landes müssen hierzu beachtet werden.

7 Zubehör Anschluss-Stecker

(nicht im Lieferumfang enthalten)

7.1 Gegenstecker M8 gerade inkl. Kabel

- Zubehör SIKO Art. Nr. "KV04S1" (Stift/Buchse 4 pol. Bus-IN/Bus-OUT).

7.2 Gegenstecker M8 gerade

ACHTUNG

Empfehlung

- ▶ Litzentransverschnitt Leitungen 0.14 ... 0.25 mm² / Kabeldurchlass: ø3.5 ... ø5 mm.

- Zubehör SIKO Art. Nr. "84209" (Buchse 4 pol. Bus-IN).
- Zubehör SIKO Art. Nr. "84210" (Stift 4 pol. Bus-OUT).

Montage (Abb. 7)

1. Teile ① ... ④ über Kabelmantel schieben.
2. Kabel abmanteln.
3. Schirm kürzen, aufweiten und um Schirmring ④ legen.
4. Litzen durch Kupplungshülse ⑤ fädeln und abisolieren.
5. Teile ② ... ④ montieren. Druckschraube ① andrehen um das Kabel zu fixieren.

6. Isolierschlauch ⑥ auffädeln, Litzen anlöten und Isolierschlauch montieren.
7. Kupplungshülse ⑤ mit Einsatz ⑦ verschrauben und Druckschraube ① festdrehen.

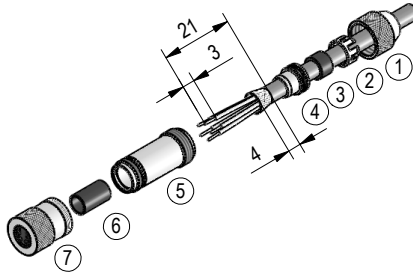


Abb. 7: Gegenstecker M8 gerade

7.3 Gegenstecker M8 BUS-Abschluss

Für die Funktion des Feldbusses ist ein Abschlusswiderstand notwendig (120 Ohm).

- Zubehör SIKO Art. Nr. "BAS-0005" (Stift 4 pol.).

Bei mehreren Sollwertanzeigen an einem Bus: Abschlussstecker am letzten Busteilnehmer an Bus AUS anschließen (siehe Kapitel 4.2).

Bei einer Sollwertanzeige: Abschlussstecker an Bus AUS anschließen (siehe Kapitel 4.2).

8 Technische Daten

Mechanische Daten

Gehäuse	Kunststoff verstärkt
Farbe	schwarz, RAL 9005
Gewicht	~0.09 kg

Ergänzung

Steckergewinde Messing vernickelt / Erdungsanschluss Metall

Elektrische Daten

Betriebsspannung	24 V DC ±20 %
Stromaufnahme	~30 mA

Ergänzung

bei Betrieb mit LEDs zuzüglich
~3 mA pro LED

Elektrische Daten

Elektrische Daten		Ergänzung
Leistungsaufnahme	~0.72 VA	Max. Versorgungsleistung des eingesetzten Netzteils: 100 VA. Das eingesetzte Netzteil entspricht SELV/Limited Energy (IEC 61010-1) oder SELV/LPS (IEC 60950-1) oder Class 2 (UL 1310).
Parameterspeicher	10 ⁵ Zyklen	gilt auch für Kalibriervorgänge
Anzeige/Anzeigebereich	6-stellig LCD 14-Segment, ~8 mm hoch	Dezimalpunkte, 2 Zeilen (LED hinterleuchtet rot/weiß)
Statusanzeige	2x zweifarbige LED (rot/grün)	Quittierstatus, parametrierbar
Tasten	Quittierung, Parametrieren	
Busanschluss	RS485; CANopen	keine galvanische Trennung
Anschlussart	2x M8-Steckverbinder (A-kodiert) Erdung über Flachstecker 6.3 mm oder Kabelschuh	4 polig, 1x Buchse, 1x Stift

Systemdaten

Systemdaten		Ergänzung
Zulassung	UL	UL 61010-1, File Nr. E503367

Umgebungsbedingungen

Umgebungsbedingungen		Ergänzung
Umgebungstemperatur	0 ... 60 °C	
Lagertemperatur	-20 ... 80 °C	
relative Luftfeuchtigkeit		Betauung nicht zulässig
EMV	EN 61326-1	Immunitätsanforderung Industrie, Emissionsgrenzwert Klasse B, geschirmte Leitung erforderlich
Sicherheitsbestimmung	DIN EN 61010-1 (VDE 0411-1), UL 61010-1	Versorgung mit begrenzter Leistung nach DIN EN 61010-1 Abschnitt 9.4. Schutzklasse II Überspannungskategorie II Verschmutzungsgrad 2
Schutzart	IP53	EN 60529, nur mit Gegenstecker (Schutzart nicht untersucht durch UL)
	IP65	EN 60529, nur mit Gegenstecker (Schutzart nicht untersucht durch UL)
Schockfestigkeit	500 m/s ² , 11 ms	EN 60068-2-27
Vibrationsfestigkeit	100 m/s ² , 5 ... 150 Hz	EN 60068-2-6

Table of contents

1	Documentation	17
2	Safety information	17
	2.1 Intended use	17
	2.2 Identification of dangers and notes	17
	2.3 Target group	18
	2.4 Basic safety information	18
3	Identification	19
4	Installation	19
	4.1 Mechanical mounting	20
	4.2 Electrical Installation	20
	4.3 Connection concept	21
5	Commissioning	24
6	Transport, Storage, Maintenance and Disposal	26
7	Accessory connector	27
	7.1 Mating connector M8 straight inclusive cable	27
	7.2 Straight matting connector M8	27
	7.3 Mating connector M8 bus terminator	28
8	Technical data	28

1 Documentation

The following documents describe this product:

- The data sheet describes the technical data, the dimensions, the pin assignments, the accessories and the order key.
- The mounting instructions describe the mechanical and electrical installation including all safety-relevant requirements and the associated technical specifications.
- The user manual and software description for commissioning and integrating the setpoint display into a fieldbus system.

These documents can also be downloaded at "<http://www.siko-global.com/p/ap10t>".

2 Safety information

2.1 Intended use

Setpoint display AP10T is used for setpoint visualization e. g. of format adjustments. The setpoint display is only intended for use in industrial applications that are not subject to special electrical or mechanical safety requirements.

1. Observe all safety instructions contained herein.
2. Arbitrary modifications and changes to this setpoint display are forbidden.
3. Observe the prescribed operating and installation conditions.
4. Operate the setpoint display exclusively within the technical data and the specified limits (see chapter 8).
5. This product are intended for installation in NFPA 79 applications only.

2.2 Identification of dangers and notes

Safety notes consist of the signal symbol and a signal word.

Danger classes



DANGER

Immediate danger that may cause irreversible bodily harm resulting in death, property damage or unplanned device reactions if you disregard the instructions given.



WARNING

Danger that may cause serious bodily harm, property damage or unplanned device reactions if you disregard the instructions given.

CAUTION

Danger that may cause minor injury, property damage or unplanned device reactions if you disregard the instructions given.

NOTICE

Important operating information that may facilitate operation or cause unplanned device reactions if disregarded including possible property damage.

**Signal symbols**

2.3 Target group

Installation instructions and User manual are intended for the configuration, commissioning and mounting personnel of plant or machine manufacturers. This group needs profound knowledge of a setpoint display's necessary connections and its integration into a complete machinery.

WARNING**Insufficiently qualified personnel**

Insufficiently qualified personnel cause personal injury, serious damage to machinery or setpoint display.

- ▶ Configuration, commissioning, mounting and maintenance by trained expert personnel only.
- ▶ This personnel must be able to recognize danger that might arise from mechanical, electrical or electronic equipment.

Qualified personnel are persons who

- are familiar with the safety guidelines of the electrical and automation technologies when performing configuration tasks;
- are authorized to commission, earth and label circuits and devices/systems in accordance with the safety standards.

2.4 Basic safety information

DANGER**Danger of explosion**

- ▶ Do not use the setpoint display in explosive zones.

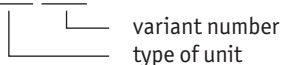
NOTICE

If the device is used in a manner not specified by the manufacturer, the protection supported by the device may be impaired.

3 Identification

Please check the particular type of unit and type number from the identification plate. Type number and the corresponding version are indicated in the delivery documentation.

e. g. AP10T-0023



4 Installation

**WARNING****Setpoint display failure/damage to the connector insert**

The connector insert in the device will be damaged if the torque applied to the mating connector is too high.

- ▶ Tighten the mating connector using the torque-limiting wrench of the relevant connector vendor. Pay attention to the tightening torque specified by the manufacturer.
- ▶ Using a torque wrench tighten the mating connector (see chapter 7.1, 7.2 and 7.3). Manufacturer's recommendation of a suitable torque can be obtained on request. Tightening torque: 0.4 Nm
- ▶ Do not transmit torque/forces into the device via the housing of the mating connector or cable. Tighten only the securing nut of the mating connector.

**WARNING****Setpoint display failure/mechanical stress on the mating connector**

Excessive external force impacting on the mating connector will damage components of the setpoint display and/or the mating connector.

- ▶ Protect the mating connector from impact of external forces.
- ▶ In areas where the impact of forces caused by the operating personnel or dropping objects cannot be excluded attach an effective support of the mating connectors against the machine body.

**CAUTION****Loss of type of connection/shielding**

If the torque of the mating connector is too low this will result in loss of type of protection and/or shielding.

- ▶ Tighten the mating connector using the torque-limiting wrench of the relevant connector vendor. Pay attention to the tightening torque specified by the manufacturer.
- ▶ Using a torque wrench tighten the mating connector (see chapter 7.1, 7.2 and 7.3). Manufacturer's recommendation of a suitable torque can be obtained on request. Tightening torque: 0.4 Nm

NOTICE

If the use of the torque-limiting wrench is not possible due to the mounting situation, execute electrical installation before mechanical installation.

4.1 Mechanical mounting

CAUTION

Setpoint display failure

- ▶ When mounting pay attention to the IP type of protection (see chapter 8).
- ▶ Do not open the setpoint display yourself.
- ▶ Avoid impact on the device.
- ▶ Do not modify the device in any way.

Mounting:

Fasten the device via the threaded holes on the rear on a level support.

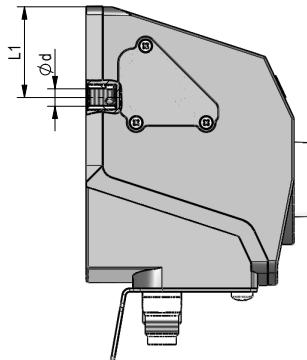
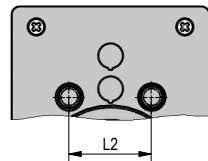


Fig. 1: Mounting dimensions



dim. $\varnothing d$	2x M5, 7 mm deep
dim. L1	22
dim. L2	20 \pm 0.15

Fig. 2: Mounting dimensions

4.2 Electrical Installation

WARNING

Destruction of parts of equipment and loss of regulation control

- ▶ All lines for connecting the setpoint display must be shielded.
- ▶ Do not disconnect or close live connections.
- ▶ Perform wiring work in the de-energized state only.
- ▶ Use strands with suitable ferrules.
- ▶ Check all lines and plug connections before switching on the device.

**WARNING****Unforeseen actions of the setpoint display or other devices**

The setpoint display is protected against EMC irradiation and emission (electromagnetic compatibility). Excessive external EMC radiation may trigger unforeseen setpoint display actions (including destruction of the setpoint display; loss of setpoint).

- ▶ Perform wiring work in accordance with the EMC measures IEC 61326-1 and chapter 4.2.
- ▶ Check the correct execution of the EMC measures.

**WARNING****Danger of fire**

In order to avoid consequential damage in case of device defects the following fusing is recommended.

- ▶ The nominal current rating of a delay fuse must be adjusted to the number of devices in the system (see chapter 8).

NOTICE

Basically, all connections are protected against external interference. Choose a place of operation that excludes inductive or capacitive interference influences on the setpoint display. When mounting the system keep a maximum possible distance from lines loaded with interference. If necessary, provide additional installations including screening shields or metallized housings. Contactor coils must be linked with spark suppression.

4.3 Connection concept

All bus subscribers must be connected to a common GND potential. For this purpose, the GND signal must always be carried along in the bus wiring.

Potentially live contacts must be protected against touch. Therefore, take care that the setpoint display is connected via the "Bus-In" ① connection (see Fig. 5). This ensures protection of the live contacts on "Bus-Out" ② by means of the jack (for the IP type of protection, please refer to chapter 4.1).

Connection diagram**CAUTION****Faulty or missing termination**

Faulty or missing termination or level specification results in communication errors and can destroy the displays electronic system.

- ▶ Make sure that termination is correct and test it.

Connection diagram and level specification RS485

If termination and level specification do not occur in the bus master, they must be carried out externally.

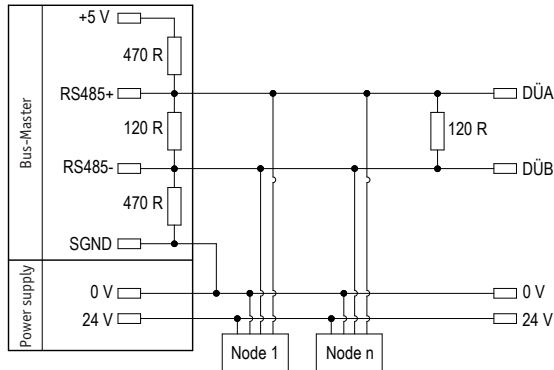


Fig. 3: Connection diagram and level specification RS485

Data transfer RS485 interface

RS485 baud rate	max. bus network length
115.2 kbit/s	200 m
57.6 kbit/s	400 m
19.2 kbit/s	1200 m

Connection diagram CAN

A terminating resistor (120 Ohm) is required for the fieldbus function, which must be included at the last bus subscriber between CANH and CANL.

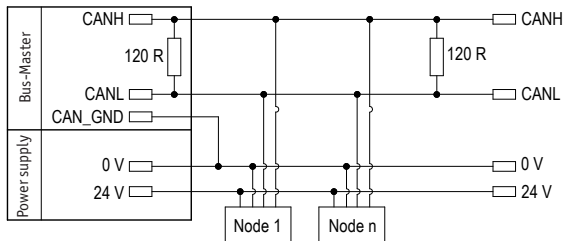


Fig. 4: Connection diagram CAN

Data transfer CAN interface

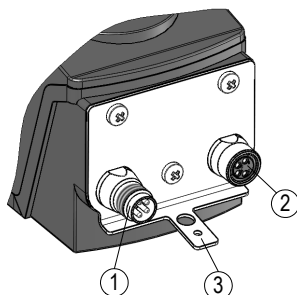
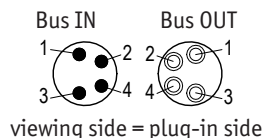
CAN baud rate	max. bus network length
125 kbit/s	320 m
250 kbit/s	160 m
500 kbit/s	80 m
1 Mbit/s	25 m

Pin assignment

- ① Bus IN: Pin 4 pin M8 (see Fig. 5).
- ② Bus OUT: Female 4 pin M8 (see Fig. 5).

For mating connector and cable extension accessories see chapter 7.

PIN	Designation
1	DÜB/CANL
2	DÜA/CANH
3	+UB
4	GND



- ① Bus IN
- ② Bus OUT
- ③ Ground connection

Fig. 5: Pin assignment

Strand cross sections of lines 0.14 ... 0.5 mm².

Ground connection

For protection against interference, the screens of the signal lines and the power line must be connected on both sides. Potential differences cause inadmissible currents on the screen. Install the ground connection ③ onto the protective ground conductor potential between the plug connectors (see Fig. 5). Use 6.3 mm flat connectors or cable lug with short strands 2.5 ... 4 mm² (not in the scope of delivery). For multiple setpoint displays we recommend connecting the grounding to a ground bar ① (see Fig. 6).

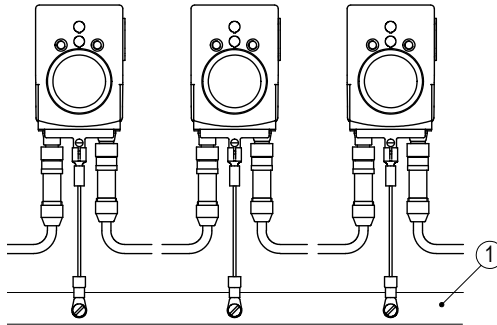


Fig. 6: Ground bar

Admissible power input

NOTICE

Supply for the setpoint display shall be sized sufficiently. Current draw is temporarily higher than nominal current at the moment of switching on. For the supply value refer to the technical data in chapter 8.

5 Commissioning

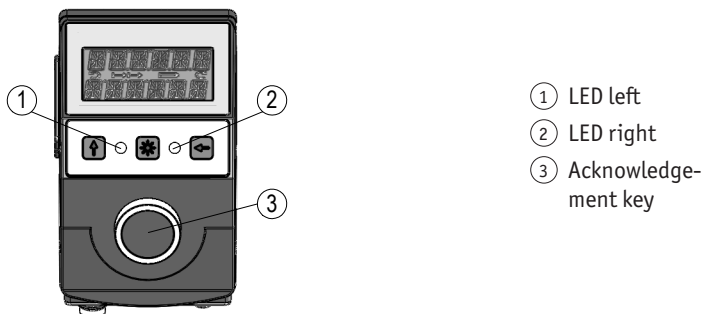
Display and control keys

The setpoint display features a two-row display, three operating keys, an acknowledgment key and an LED display with two LEDs.

In the basic state, setpoint 1 is displayed in the upper row and setpoint 2 is displayed in the lower row.

The upper line is empty and in the lower row appears "---" as long as no setpoint has been transmitted to the display.

A setpoint received is displayed flashing until acknowledged (acknowledgment key) ③ and is signified with a red LED. Immediately after acknowledgment, the value will be displayed permanently and the relevant green LED will glow.



- ① LED left
- ② LED right
- ③ Acknowledgement key


Fig. 7: Operating elements

LED displays


In the basic state (factory setting), the LED display has the following meaning.


LED	Status	Meaning
both	off	There is no valid setpoint.
LED left	red	Setpoint1 not acknowledged
	green	Setpoint1 acknowledged
LED right	red	Setpoint2 not acknowledged
	green	Setpoint2 acknowledged


Configuration

- Pressing the  key starts the parameterization/programming mode (see user manual).

The required parameters are set in the configuration mode. On the 1st line of the display, the parameter will be shown and on the 2nd line the respective value will be displayed.

Press  key for changing actual value and / or the blinking digit when entering a multi-digit value.

The  key serves for switching to the next digit in case of multi-digit numbers.

By pressing the  key, the set value is acknowledged and saved non-volatily. If no key is pressed, the configuration mode will be exited after ~30 s without saving the latest value displayed, i. e. the original value will be maintained.

Configuration parameters CAN

Parameter	Value range	Default	Meaning/Remark
ID	1 ... 127	125	bus address NOTICE Restart is required after changing these parameters!
KBAUD	125, 250, 500, 800, 1000kdb, Auto	Auto	CAN baud rate (e. g. 250 kbit/s)
CODE	0 ... 999999 011100	0	for test/diagnosis purposes load factory settings

Configuration parameters RS485

Parameter	Value range	Default	Meaning/Remark
ID	1 ... 127	31	bus address NOTICE Restart is required after changing these parameters!
KBAUD	19.2, 57.6, 115.2	57.6	SIKONETZ baud rate (e. g. 57.6 kbit/s)
Protcl	SN5, SERuic	SN5	SIKONETZ protocol
bUS to	0 ... 20	0	Bus Timeout
Inhibt	0 ... 10	0	Response delay
CODE	0 ... 999999 011100	0	for test/diagnosis purposes load factory settings

6 Transport, Storage, Maintenance and Disposal

Transport and storage

Handle, transport and store setpoint displays with care. Pay attention to the following points:

- Transport and / or store setpoint displays in the unopened original packaging.
- Protect setpoint displays from harmful physical influences including dust, heat and humidity.
- Do not damage connections through mechanical or thermal impact.
- Prior to installation inspect the setpoint display for transport damages. Do not install damaged setpoint displays.

Maintenance

With correct installation according to chapter 4 the setpoint display requires no maintenance.



Disposal

The setpoint display's electronic components contain materials that are harmful for the environment and are carriers of recyclable materials at the same time. Therefore, the setpoint display must be recycled after it has been taken out of operation ultimately. Observe the environment protection guidelines of your country.

7 Accessory connector

(not included in the scope of delivery)

7.1 Mating connector M8 straight inclusive cable

- Accessory SIKO art. no. "KV04S1" (pin/female 4 pin bus IN/bus OUT).

7.2 Straight matting connector M8

NOTICE

Advice

- ▶ Strand cross sections of lines 0.14 ... 0.25 mm² / cable feed-through: ø3.5 ... ø5 mm.
- Accessory SIKO art. no. "84209" (female 4 pin bus IN).
- Accessory SIKO art. no. "84210" (pin 4 pin bus OUT).

Mounting (Fig. 8)

1. Slide parts ① ... ④ over cable sheath.
2. Strip the cable.
3. Shorten, expand the shielding and lay around the shielding ring ④.
4. Run strands through coupling sleeve ⑤ and strip them.
5. Mount parts ② ... ④. Turn pressure screw ① to secure the cable.
6. Thread insulating sleeve ⑥, solder strands and mount insulating sleeve.
7. Screw coupling sleeve ⑤ with element ⑦ and tighten pressure screw ①.

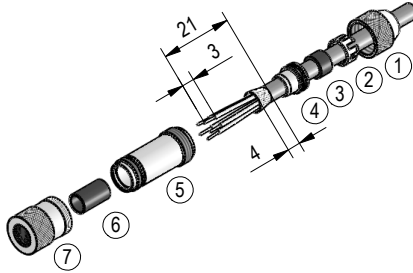


Fig. 8: Straight matting connector M8

7.3 Mating connector M8 bus terminator

For the fieldbus to function, a terminating resistor is required (120 Ohm).

- Accessory SIKO art. no. "BAS-0005" (pin 4 pin).

For multiple setpoint displays on one bus: connect terminating plug to bus OUT of the last bus station (see chapter 4.2).

For one setpoint display: connect terminating plug to bus OUT (see chapter 4.2).

8 Technical data

Mechanical data

Housing	reinforced plastic	plug thread nickel-plated brass / ground connection metal
Color	black, RAL 9005	
Weight	~0.09 kg	

Additional information

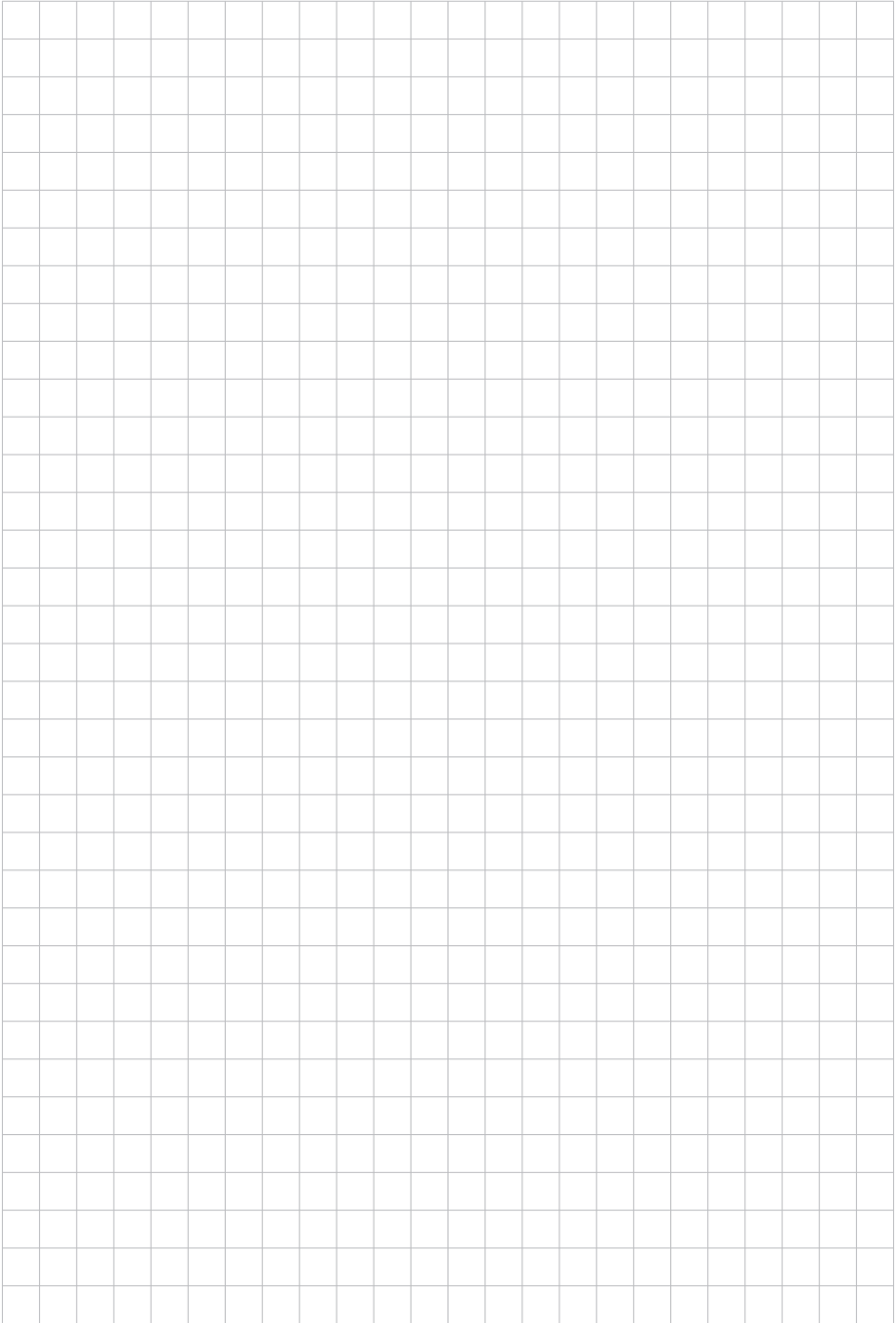
Electrical data

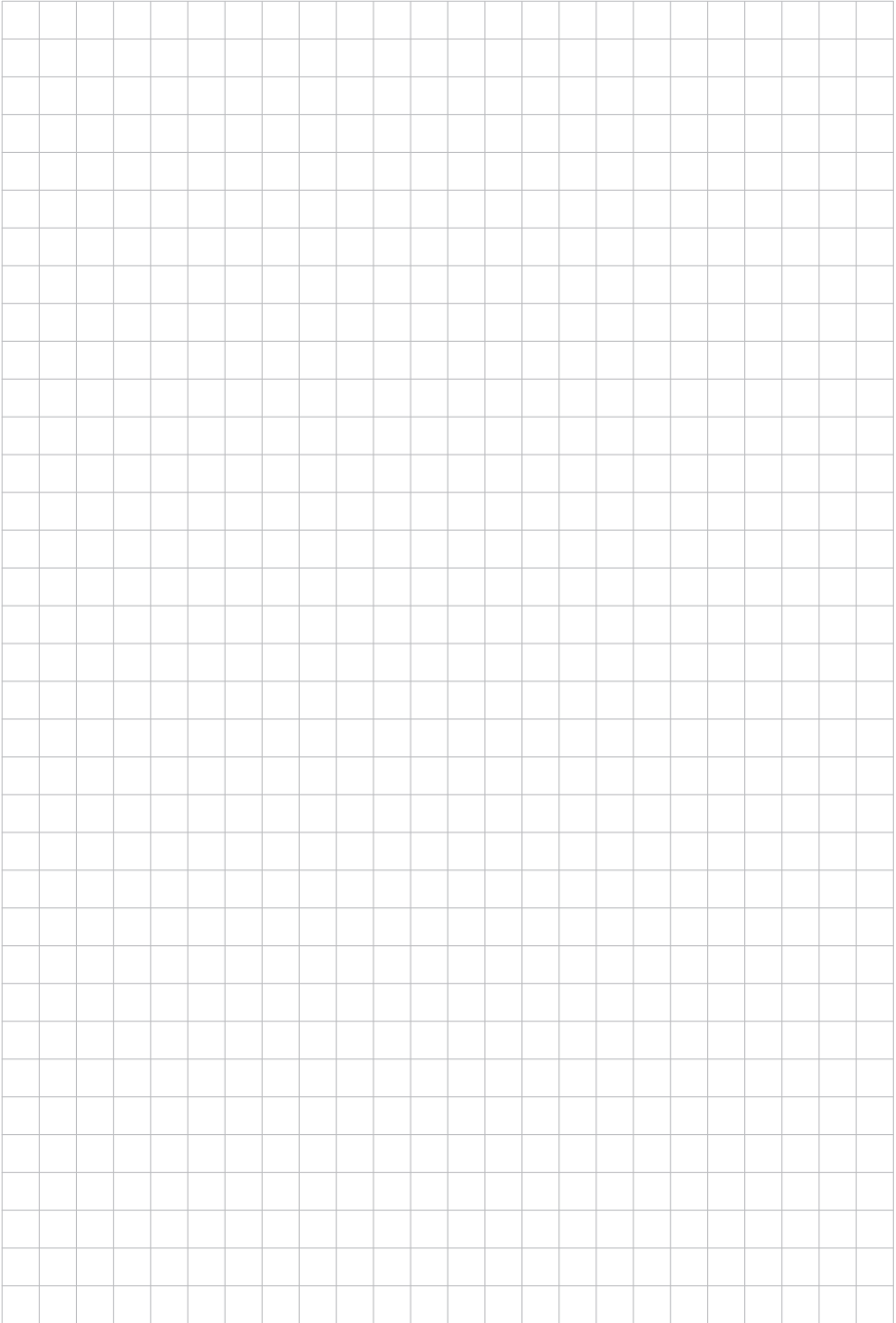
Operating voltage	24 V DC $\pm 20\%$	
Current consumption	~30 mA	if operated with LEDs, additional ~3 mA per LED
Power input	~0.72 VA	Max. power supply of the power supply unit used: 100 VA. The power supply used corresponds to SELV/Limited Energy (IEC 61010-1) or SELV/LPS (IEC 60950-1) or Class 2 (UL 1310).

Electrical data		Additional information
Parameter memory	10 ⁵ cycles	also applies to calibration procedures
Display/display range	6 digits LCD 14-segment, ~8 mm height	decimal points, 2 rows, (backlit LED red/white)
Status display	2x two-color LED (red/green)	acknowledgment status, configurable
Keys	acknowledgment, parameterization	
Bus connection	RS485; CANopen	no galvanic isolation
Typ of connection	2x M8 plug connectors (A-coded)	4 pole, 1x socket, 1x pin
	grounding via flat connector 6.3 mm or cable lug	

System data		Additional information
Approval	UL	UL 61010-1, File Nr. E503367

Ambient conditions		Additional information
Ambient temperature	0 ... 60 °C	
Storage temperature	-20 ... 80 °C	
Relative humidity		condensation inadmissible
EMC	EN 61326-1	immunity requirement of industrial applications, emission limit class B, shielded cable necessary
Safety regulations	DIN EN 61010-1 (VDE 0411-1), UL 61010-1	Limited power supply according to DIN EN 61010-1 Section 9.4. Protection class II Surge category II Pollution level 2
Protection category	IP53	EN 60529, only with mating connector (Protection category not tested by UL)
	IP65	EN 60529, only with mating connector (Protection category not tested by UL)
Shock resistance	500 m/s ² , 11 ms	EN 60068-2-27
Vibration resistance	100 m/s ² , 5 ... 150 Hz	EN 60068-2-6







SIKO GmbH
Weihermattenweg 2
79256 Buchenbach

Telefon/Phone
+49 7661 394-0

Telefax/Fax
+49 7661 394-388

E-Mail
info@siko-global.com

Internet
www.siko-global.com

Service
support@siko-global.com