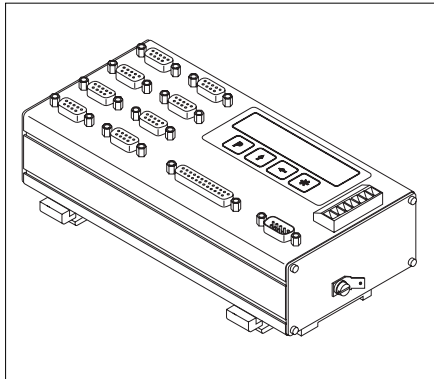


# AEA8

8-fach Auswertelektronik-ABSOLUT



Die AEA8 ermöglicht den Anschluss von bis zu 8 Sensoren, entweder 8x MSA oder 8x LSA200. Zur Inbetriebnahme (Parametrierung) und Kontrolle steht eine 6-stellige 7-Segment LED-Anzeige und 4 Tasten zur Verfügung. Als Ausgang steht wahlweise SSI, Push-Pull Parallel oder Profibus zur Verfügung.

## DEUTSCH

### 1. Gewährleistungshinweise

- Lesen Sie vor der Montage und der Inbetriebnahme dieses Dokument sorgfältig durch. Beachten Sie zu Ihrer eigenen Sicherheit und der Betriebssicherheit alle Warnungen und Hinweise.
- Ihr Produkt hat unser Werk in geprüfem und betriebsbereitem Zustand verlassen. Für den Betrieb gelten die angegebenen Spezifikationen und die Angaben auf dem Typenschild als Bedingung.
- Garantieansprüche gelten nur für Produkte der Firma SIKO GmbH. Bei dem Einsatz in Verbindung mit Fremdprodukten besteht für das Gesamtsystem kein Garantieanspruch.
- Reparaturen dürfen nur im Werk vorgenommen werden. Für weitere Fragen steht Ihnen die Firma SIKO GmbH gerne zur Verfügung.

### 2. Identifikation

Das Typenschild zeigt den Gerätetyp mit Variantenummer. Die Lieferpapiere ordnen jeder Variantenummer eine detaillierte Bestellbezeichnung zu.

z.B. AEA8-0023

 Varianten-Nr.  
Geräte-Typ

### 3. Mechanische Montage

Die Montage darf nur gemäß der angegebenen IP-Schutzart vorgenommen werden. Das System muss ggfs. zusätzlich gegen schädliche Umwelteinflüsse, wie z.B. Spritzwasser, Staub, Schläge, Temperatur geschützt werden.

**Achtung ! Systeminfo !** Beachten Sie bei der Montage eines Sensors oder des Magnetbandes den im Kapitel 6 (Sensorabgleich) angegebenen notwendigen Abgleichweg und die richtige Ausrichtung beider Systemkomponenten zueinander.



Die AEA8 ist zum Anbau an eine Hutschiene 35x7.5 nach DIN 50022 vorgesehen. Zur Montage ist der Halter auf die Hutschiene aufzuschnappen und darauf zu achten, dass sich die Verriegelung unten befindet. Zur Demontage wird der Riegel nach unten geschoben.

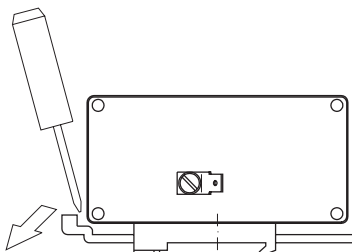


Abb. 1: Einbau

### 4. Elektrischer Anschluss

- **Anschlussverbindungen dürfen nicht unter Spannung geschlossen oder gelöst werden !!**
- Bei Verwendung in Antriebssystemen sind zusätzliche Sicherheitsabschaltungen z.B. durch Endlagenschalter oder andere Verriegelungen vorzusehen.
- Verdrahtungsarbeiten dürfen nur spannungslos erfolgen.
- Litzen sind mit Aderendhülsen zu versehen.
- Vor dem Einschalten sind alle Leitungsanschlüsse und Steckverbindungen zu überprüfen.

## Hinweise zur Störsicherheit

Alle Anschlüsse sind gegen äußere Störeinflüsse geschützt. **Der Einsatzort ist aber so zu wählen, dass induktive oder kapazitive Störungen nicht auf das Gerät oder deren Anschlussleitungen einwirken können!** Durch geeignete Kabelführung und Verdrahtung können Störeinflüsse (z.B. von Schaltnetzteilen, Motoren, getakteten Reglern oder Schützen) vermindert werden.

### Erforderliche Maßnahmen:

- Nur geschirmtes Kabel verwenden. Den Kabelschirm beidseitig auflegen. Litzenquerschnitt der Leitungen min. 0,14 mm<sup>2</sup>, max. 0,5 mm<sup>2</sup>.
- Die Verdrahtung von Abschirmung und Masse (0V) muss sternförmig und großflächig erfolgen. Der Anschluss der Abschirmung an den Potentialausgleich muss großflächig (niederimpedant) erfolgen.
- Das System muss in möglichst großem Abstand von Leitungen eingebaut werden, die mit Störungen belastet sind; ggfs. sind **zusätzliche Maßnahmen wie Schirmbleche oder metallisierte Gehäuse** vorzusehen. Leitungsführungen parallel zu Energieleitungen vermeiden.
- Schützpulen müssen mit Funkenlöschgliedern beschaltet sein.



- PE-Verbindung mit 2,5 – 4 mm<sup>2</sup> über PE-Anschluss (mit Flachsteckhülse 6,3x0,8).

### Spannungsversorgung

Die Spannungswerte sind abhängig von der Geräteausführung und sind den Lieferpapieren oder dem Typenschild zu entnehmen.

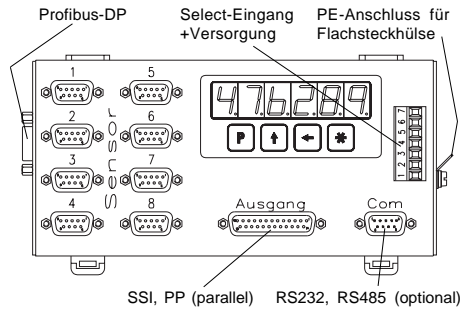
**z.B. 24 VDC ±10%**

### Sensoranschluss

Der Anschluss erfolgt über die 8 D-SUB-Buchsen (9-polig) auf der Vorderseite (mit "SENSOR" gekennzeichnet). Schrauben Sie die D-SUB-Stecker, mit den dafür vorgesehenen Schrauben, an der Buchse fest, um eine gute Masseverbindung zu gewährleisten.



**Achtung!** Der Sensoranschluss darf nicht geändert werden (z.B. durch Kabelverlängerungen). Die max. Kabellänge (inkl. Stecker) darf 20m (MSA) bzw. 10m (LSA200) nicht überschreiten.



### SSI - Ausgang (25-poliger D-SUB Buchse)

Pin	Belegung
-----	----------

1	Takt +
2	Takt -
3	Daten +
4	Daten -
5	GND
6	N.C.
...	
25	N.C.

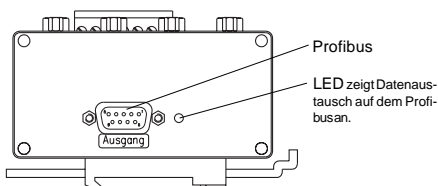
Die Monoflopzeit liegt typisch bei 20 ... 25 µs. Die Taktrate sollte zwischen 62,5 ... 500 Kbit/s liegen. Datenformat: Die Daten liegen wahlweise Binär- oder Graykodiert vor. Diese werden in einem 24-Bit Datenformat rechtsbündig ausgegeben. Es wird eine 2-er Komplementdarstellung unterstützt. Alle nachfolgenden Bits (25,26 etc.) werden mit "0" ausgegeben. Die Datensignale entsprechen der RS422. Der Takteingang erfolgt über einen Optokoppler und ist der RS422 angelehnt.

### PP, parallel-Ausgang (25-poliger D-SUB Buchse)

Pin	Belegung
-----	----------

1	D0
2	D1
...	
19	D18
20	D19
21	N.C.
22	N.C.
23	N.C.
24	GND
25	GND

Die Ausgänge können mit bis zu 20mA je Kanal belastet werden. Die Restspannung beträgt  $\leq 1V$  bei einem Laststrom von 20mA (High =  $\geq UB-2V$ ; Low =  $\leq 1V$ ).



### Profibus-DP Ausgang (9-poliger D-SUB Buchse)

Pin	Belegung
3	B-Line
4	RTS
5	2M
6	2P5
8	A-Line

### Select-Eingänge + Spannungsversorgung (7-pol. Klemmleiste, max. 2.5mm<sup>2</sup>)

Pin	Belegung
1	Sensor - Select 1 (nur bei SSI und PP)
2	Sensor - Select 2 (nur bei SSI und PP)
3	Sensor - Select 3 (nur bei SSI und PP)
4	0V (*)
5	PE (**)
6	0V (*)
7	+24V

(\*) Pin 4 "0V" intern mit Pin 6 "0V" verbunden.

(\*\*) PE sollte aus Gründen der Störsicherheit mindestens an der Flachsteckhülse an der Seite des Gerätes angeschlossen sein !!!

Select-eingang 1	Select-eingang 2	Select-eingang 3	aktiver Sensoreingang
LOW	LOW	LOW	1
HIGH	LOW	LOW	2
LOW	HIGH	LOW	3
HIGH	HIGH	LOW	4
LOW	LOW	HIGH	5
HIGH	LOW	HIGH	6
LOW	HIGH	HIGH	7
HIGH	HIGH	HIGH	8

HIGH >8VDC bis 24VDC

LOW <2VDC

unbeschaltet = LOW

### Option Schnittstelle (9-poliger D-SUB Stift)

RS485		RS232	
Pin	Belegung	Pin	Belegung
3	DÜA	2	RXD
5	GND	3	TXD
8	DÜB	5	GND

Für die RS485 stehen optional zwei Protokolle zur Verfügung: Standard und SIKONETZ4. Das SIKONETZ4-Protokoll ermöglicht die Anbindung an den Interbus-S (über das Interface IF09I/1).

### Verbindung zwischen IF09I/1 und AEA8:

IF09I/1	Signalname	AEA8
PIN 3	DÜA	PIN 3
PIN 8	DÜB	PIN 8




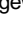
**Voraussetzung:** IF09I/1 und AEA8 müssen mit der gleichen Stromversorgung versorgt werden und die Verbindung zwischen IF09I/1 und der AEA8 sollte möglichst kurz sein (< 1m).



## 5. Inbetriebnahme

Die Bedienung und Programmierung der Auswerteeinheit erfolgt mit Hilfe der 4 Tasten und der 6-stellige Anzeige.

### Tastenfunktionen und Betriebsarten

Die Tasten können je nach Betriebszustand weitere Funktionen besitzen. Das Gerät hat zwei Betriebszustände: "Normalbetrieb" und "Programmierbetrieb". Der Programmierbetrieb dient zur Inbetriebnahme und Parametrierung des Systems. Durch 10 Sekunden Betätigung der -Taste gelangt man vom Normalbetrieb in den Programmierbetrieb. Im Programmierbetrieb wird mit den beiden Pfeiltasten ein Parameter editiert. Mit der -Taste kann nun der neu editierte Wert nichtflüchtig gespeichert werden. Mit der -Taste gelangt man zum nächsten Parameter. Ist man am letzten Parameter angelangt, wird automatisch zum Normalbetrieb gewechselt, wenn man erneut die -Taste drückt.

### Ausführung SSI und Parallel

Im Normalbetrieb wird in der Anzeige die Nummer des ausgewählten Sensors (Parameter "Display" = "Aus") bzw. alternierend der Positionswert und die Nummer des ausgewählten Sensors angezeigt (Parameter "Display" = "Ein")

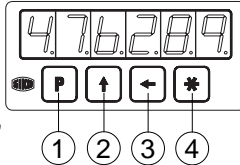
### Ausführung Profibus

Mit der Pfeiltaste kann die ausgewählte Sensornummer, deren Positionswert in der Anzeige erscheint, geändert werden (Voraussetzung: Parameter "Display" = "ein"). Es erscheint abwechselnd der Positionswert des ausgewählten Sensors sowie dessen Nummer.

### Ausführung SIKONETZ4

Mit der Pfeiltaste kann die ausgewählte Sensornummer, deren Positionswert in der Anzeige erscheint, geändert werden (Voraussetzung:

Parameter "Display" = "ein"). Es erscheint abwechselnd der Positionswert des ausgewählten Sensors sowie dessen Nummer. Ebenso kann jeder Positionswert über die Schnittstelle abgefragt werden (Voraussetzung: Parameter "Baud" = "SN4" und die Belegung der einzelnen Kanäle der AEA8 darf keine Lücke aufweisen, beginnend bei Sensor 1). Mit dem Parameter "Sensoranzahl" wird die Anzahl (= letzter belegter Sensoreingang) angegeben. Die Positionswerte der Sensoren Kanal 1 bis Nummer "Sensoranzahl" werden zyklisch erfasst. Das Protokoll ist adressierbar, es ist für jeden Kanal eine eigene Adresse vorgesehen.



1. Programmier Taste
2. Auswahltaste 'Wert'
3. Auswahltaste 'Stelle'
4. Speichertaste

Abb. 2: Tastenfunktionen

### Einschalten

Nach ordnungsgemäßem Anschluss und dem Einschalten der Betriebsspannung erfolgt:

- Anzeige aller LED-Segmente (ca. 1,5s, Anzeigentest)
- Anzeige des Firmware-Standes (z.B. 1.00)
- Anzeige der Ausgangsschaltung ("SSI", "Par" oder "Pb")
- Anzeige der Profibusadresse (nur bei Ausgangsschaltung Profibus)
- Anzeige des Sensortyps ("STd" = MSA; "LSA200")

Anschließend befindet sich die AEA8 in der Betriebsart Normalbetrieb. Nun kann die Auswerteeinheit anwendungsspezifisch programmiert werden.

### Sensorabgleich MSA

Bei Neuinstallation des Systems oder Tausch einer Komponente (Sensor MSA, Magnetband MBA oder Auswerteelektronik AEA8) ist jeweils ein einmaliger Sensorabgleich für jeden Sensor notwendig.

*Beachten Sie, dass bei Montage des Systems die Pfeilrichtung des Sensoraufdruckes mit der Pfeilrichtung des Magnetbandaufdruckes übereinstimmt (siehe Abb. 3).*

Zum Abgleich muss in den Programmiermodus gewechselt werden (P-Taste 10s gedrückt halten). Nun wählt man mit der Pfeil-Taste den entsprechenden Sensor aus und bestätigt mit der Pfeil-Taste. Anschließend wird unter dem Parameter "Code\_X" (x = Nummer des ausgewählten

Sensors) der Wert "100" eingegeben und gespeichert (P-Taste). Man befindet sich nun im automatischen Abgleichmodus was durch eine wechselnde Anzeige von "inc" oder "abs" und Abgleichwerten im Display dargestellt wird. **Der Sensor muss nun in Pfeilrichtung mit einer Geschwindigkeit von max. 1 cm/s bewegt werden. Der Abgleich ist nach ~2 Zentimetern beendet**, das Display zeigt nun eine permanente Längeninformation. Geben Sie nun die notwendigen Parameter im Programmiermodus ein und führen Sie eine Nullung/Kalibrierung durch. (Hinweise zur Menüführung finden Sie in Kap. 6 / Programmierparameter).

#### Verfahrrichtung beim Abgleich



Bedruckung auf Sensorunterseite (aktive Seite)

Abb. 3: Sensorabgleich MSA

### Sensorabgleich LSA200

Bei Neuinstallation des Systems oder Tausch einer Komponente (Sensor LSA200 oder Auswerteelektronik AEA8) ist jeweils ein einmaliger Sensorabgleich für jeden Sensor notwendig.

Zum Abgleich muss in den Programmiermodus gewechselt werden (P-Taste 10s gedrückt halten). Nun wählt man mit der Pfeil-Taste den entsprechenden Sensor aus und bestätigt mit der Pfeil-Taste. Anschließend wird unter dem Parameter "Code\_X" (x = Nummer des ausgewählten Sensors) der Wert "100" eingegeben und gespeichert (P-Taste). Man befindet sich nun im automatischen Abgleichmodus was durch eine wechselnde Anzeige von "inc" oder "abs" und Abgleichwerten im Display dargestellt wird. **Der Sensor muss nun in Pfeilrichtung mit einer Geschwindigkeit von max. 1 mm/s bewegt werden. Der Abgleich ist nach ~20 Millimetern beendet**, das Display zeigt nun eine permanente Längeninformation. Geben Sie nun die notwendigen Parameter im Programmiermodus ein und führen Sie eine Nullung/Kalibrierung durch. (Hinweise zur Menüführung finden Sie in Kap. 6 / Programmierparameter).

#### Verfahrrichtung beim Abgleich

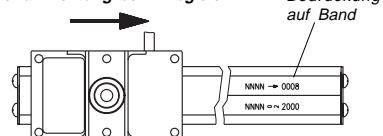



Abb. 4: Sensorabgleich LSA200

## 5.1 Nullung / Kalibrierung

Nach einem Sensorabgleich wird an dem Ausgang bzw. der Anzeige der unverrechnete Wert ausgegeben, der auf dem Band kodiert ist. Durch den Parameter "Nullung" besteht die Möglichkeit den Nullpunkt an einen beliebigen Punkt auf der Messstrecke zu legen (bei dem Menüpunkt "Nullung" -Taste betätigen). Soll an diesem Punkt ein Wert ungleich Null ausgegeben werden, so ist der Kalibrierwert entsprechend zu programmieren.

## 5.2 obere Bereichsgrenze

Normalerweise hat das System eine kodierte Weglänge von 5120mm (MSA), 1024mm (LSA200). Interpretiert wird das in einem Zahlenbereich von -120mm bis +5000mm (MSA), -24mm bis +1000mm (LSA200). Durch Veränderung des Parameters "obere Bereichsgrenze" kann der Zahlenbereich im positiven reduziert werden. Dadurch vergrößert sich der negative Bereich entsprechend.

z.B. MSA: obere Bereichsgrenze = 3000 (mm) -> Zahlenbereich : -2120mm ... 3000mm.


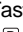
## 5.3 Parametrierung (SIKONETZ4-Protokoll)

Eine Parametrierung über die Schnittstelle (gemäß dem Protokoll) ist ebenfalls möglich. Bei der Initialisierung des IF09I/1 scannt das IF09I/1 die Adressen 1 bis 8 ab. Entsprechend der

gefundenen Sensoren werden je 4 Bytes Daten für den Interbus-S zur Verfügung gestellt. Bei der Parametrierung der Auflösung über die Schnittstelle ist Folgendes zu berücksichtigen. Die Angabe der Auflösung pro Umdrehung ist nur für rotative Systeme sinnvoll. Für das Linearsystem AEA8 gilt folgender Zusammenhang zwischen Auflösung und Wert auf der Schnittstelle

Parameter-Wert	Auflösung
0	10mm
1	1mm
2	0,1mm
3	0,01mm
4	1inch
5	0,1inch
6	0,01inch
7	0,001inch

## 6. Programmierparameter

Parametrierung : Befindet man sich im Programmierbetrieb, so wechselt die Anzeige zwischen Parameterbezeichnung und Parameterwert. Die Nummer des Sensors muss **nicht** mit der durch die Selekt-Eingänge gewählte Sensornummer übereinstimmen! Mit den Pfeiltasten kann der Wert editiert werden. Mit der -Taste wird der Wert nichtflüchtig gespeichert. Die -Taste dient dem Weiterschalten zum nächsten Parameter.

Parametertabelle :

Bezeichnung	Anzeige	Wertebereich	Kommentar
Sensornummer	_S-nr_	SenS_x (x= 1 ... 8),  SYS	gibt den Sensor (Kanal) an, der parametrieren soll.  SYS = prinzipielle Geräteparameter (Systemparameter)

Falls bei dem Parameter Sensornummer der Wert "SYS" gewählt worden ist (**Standard-Protokoll**):

Bezeichnung	Anzeige	Wertebereich	Kommentar
Auflösung	_AUFL_	10 mm, 1 mm, 0.1 mm, 0.01 mm, 0.1 mm, 0.01 mm, 1 inch, 0.1 inch, 0.01 inch, 0.001 inch	dieser Parameter gilt für <b>alle</b> Sensoreingänge!
Ausgabecode	_AUSG_	GrAY ,bin	nur bei Ausgang SSI und PP
Übertragungsrate	_bAud_	300, 600, 1200, 2400, 4800, 9600, 19200	

Bezeichnung	Anzeige	Wertebereich	Kommentar
Sprache	_SPr_	dEUT , EnGL	Sprache der Menüs
Anzeige	_diSP	Ein , Aus	Ein= Im Normalbetrieb wird alternierend der Positionswert und die Nummer des ausgewählten Sensors angezeigt. Aus= Anzeige der ausgewählten Sensornummer (PP, SSI) bzw. "-----" (Pb)
Abgleich	AbGL	00..ff	Hexadezimalkodierte Information, welche Kanal abgeglichen worden sind. Beispiel : 21Hex -> Kanal 1 + 6 sind abgeglichen
Profibusadresse	PbAdr	1...126	Adresse der AEA8 im Profibus, nur bei Ausgang Profibus
Sensoranzahl	SenSnr	1...8	Anzahl der aktiven Sensoren Belegung :Beginnend mit der Kanalnr. 1 fortlaufend, nur bei Ausgang Profibus

Falls bei dem Parameter Sensornummer der Wert "SYS" gewählt worden ist (**SIKONETZ4-Protokoll**):

Bezeichnung	Anzeige	Wertebereich	Kommentar
Auflösung	_AUFL_	10 mm, 1 mm, 0.1 mm, 0.01 mm, 0.1 mm, 0.01 mm, 1 inch, 0.1 inch, 0.01 inch, 0.001 inch	dieser Parameter gilt für <b>alle</b> Sensoreingänge !
Übertragungsrate	_bAud_	1200, 2400, 4800, 9600, 19200, SN4	
Sprache	_SPr_	dEUT , EnGL	Sprache der Menüs
Anzeige	_diSP	Ein , Aus	Ein= Im Normalbetrieb wird alternierend der Positionswert und die Nummer des ausgewählten Sensors angezeigt. Aus= " . "
Abgleich	AbGL	00..ff	Hexadezimalkodierte Information, welche Kanal abgeglichen worden sind. Beispiel : 21Hex -> Kanal 1 + 6 sind abgeglichen
Sensoranzahl	SenSnr	1...8	Anzahl der aktiven Sensoren Belegung :Beginnend mit der Kanalnr. 1 fortlaufend
Anzahl Messungen	_noS_	1, 2, 4, 8	Filterung der Messwerte. Für Anwendungen in störbehafteter Umgebung
Filter	_Filt_	Lo, cEntEr, Hi	Filterung der Messwerte Für Anwendungen in störbehafteter Umgebung

Falls bei dem Parameter Sensornummer der Wert "SenS\_X" (X = 1 ... 8) gewählt worden ist :

Bezeichnung	Anzeige	Wertebereich	Kommentar
Kalibrierwert	_CAL_X	-199999 ... 999999	Kalibrierwert für den Sensoreingang X (siehe 1. Parameter)
Zählrichtung	ZAEHLX	AUF , Ab	Zählrichtung für den Sensoreingang X
obere Bereichsgrenze	obG_X	0 ... 5000 (mm) - MSA 0 ... 1000 (mm) - LSA200	obere Bereichsgrenze für den Sensoreingang X
Nullung	NULL_X	-	Kalibrieren des Sensoreingang X auf den entsprechenden Kalibrierwert X
Code	CodE_X	0 ... 50000	Code 00100 dient zum Start des Abgleichs von Sensoreingang X
Kontrolle	Contr_X	Ein , Aus	dient zur Fehler-Diagnose Sensoreingang X

## 7. Fehlerbehandlung

Die Anzeige kann Fehlerzustand erkennen und sie im Anzeigefeld kenntlich machen:

**Meldung :** Anzeige dunkel.

**Beschreibung :** keine Versorgungsspannung am Gerät.

**Abhilfe :** Überprüfen des Anschlusses bzw. der Stromversorgung.

**Meldung :** Anzeige des Positionswertes blinkt (Anzeigemode = POSITIONSWERT).

**Beschreibung :** Sensorüberwachung des aktiven Kanals aktiviert.

**Abhilfe :** Sensor nicht angeschlossen bzw. Sensor nicht über dem Band.

**Meldung :** Anzeigewert ändert sich nicht, obwohl Sensor bewegt wird.

**Beschreibung :** falscher Sensor aktiviert.

**Abhilfe :** Auswahl des Sensors über Selecteingänge prüfen bzw. korrigieren.

**Meldung :** keine SSI-Wert-Ausgabe.

**Beschreibung :** Band-Sensorüberwachung ist aktiviert.

**Abhilfe :** Sensor nicht angeschlossen bzw. Sensor nicht über dem Band.

**Meldung :** Positionswert springt (nicht plausible Werte).

**Beschreibung :** Sensormontage oder -abgleich fehlerhaft.

**Abhilfe :** Montage des Sensors überprüfen und Sensor neu abgleichen.

## 8. Befehlsliste Servicebetrieb

Parameter: 300 ... 19200 Baud,  
kein Parity, 8 Bit, 1 Stopbit,  
ohne Handshake  
Ausgabe: ASCII / Hexadezimal  
Wertebereiche: 2/3 Byte: 0...65535 /  
0...±2<sup>23</sup>

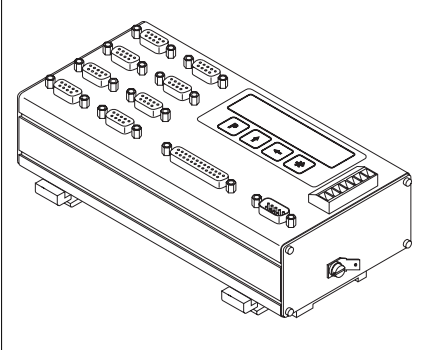
Befehl	Länge	Antwort	Beschreibung
A0	2/6	"AEA8>"	Geräteerkennung
A1	2/7	"V1.01>"	Softwareversion
A2	2/5	"Par>"	Ausgangsschaltung (hier Parallel)
A3 (nur PB)	2/6	"xxxx"	SPC-Datenlänge
A4 (nur PB)	2/8	"LSA200" "MSA__"	Sensorkennung
B	1/8	"±xxxxxx"	Positionswert unverrechnet (ohne Skalierung und ohne Kalibrierwert)
Cxx	3/5	"yyyy"	EEPROM-Zelle lesen xx= Speicherzelle 00...63 (MSA) 00...127 (LSA200) yyyy= Wert in Hex
Dyyuvwx	7/2	">"	EEPROM-Zelle schreiben yy= Speicherzelle 00...63 (MSA) 00...127 (LSA200) uvwx= Wert in Hex
Ex	2/10	"±xxxxxxx>"	Parameter lesen ! jeweils des aktuellen Sensors ! y=0: Positionswert y=1: Nullpunktwert y=2: Kalibrierwert y=3: Plusbereich

Fx±yyyyy	9/2 ">"	Parameter schreiben ! jeweils des aktuellen Sensors ! (nur falls Re- mote-Flag gesetzt) x=2: yyyyy= Kalibrier- wert (0...±999999) MSA: x=3: yyyyy= Plusbereich (0...+5000) LSA200: x=3: yyyyy= Plusbereich (0...+1000)	Q	1/8 "xxxxx>"	Baudrate ausgeben xxxxx= 300...19200, 115200
			Rx	2/2 ">"	Remote-Flag setzen oder löschen x=0: Remote-Flag lös- schen x=1: Remote-Flag setzen
G	1/9 "x/.001i>"	Auflösung auslesen, gilt für alle Sensoren	S	1/2 ">"	AEA8 in Grundzustand setzen (Defaultwerte, Abgleichdaten bleiben erhalten)
Hy	2/2 ">"	Auflösung eingeben, gilt für alle Sensoren (nur falls Remote-Flag gesetzt)	Txy	3/2 ">"	Zählrichtung eines Sen- sors eingeben (nur falls Remote-Flag gesetzt) x= Sensornummer (1...8)
I	1/3 "x>"	Aktuellen Sensor aus- geben			y=0: Zählrichtung "AUF" y=1: Zählrichtung "AB"
Jx	2/2 ">"	Aktuellen Sensor ein- geben (nur falls Remo- te-Flag gesetzt) x= 0...8	Ux	2/2 "yy"	Interne Werte auslesen (hexadezimal; nur in- terner Gebrauch!) x=0: ADC_0-Wert des aktuellen Sensors x=1: ADC_1-Wert des aktuellen Sensors x=2: Grobwert des aktu- ellen Sensors x=3: Feinwert des aktu- ellen Sensors x=4: ABS-Wert der Spur "0" x=5: ABS-Wert der Spur "1" x=6: Offset des ADC_0 des aktuellen Sensors x=7: Offset des ADC_1 des aktuellen Sensors x=8: ABS-Nullwert des aktuellen Sensors
K	1/-	Software-Reset			
L	1/2 ">"	Setzen des aktuellen Sensors auf den Kali- brierwert (nur falls Re- mote-Flag gesetzt)			
M	1/3 "X>"	Ausgabecode ausge- ben X=0: Gray-Code X=1: Binär-Code			
Nx	2/2 ">"	Ausgabecode einge- ben (nur falls Remote- Flag gesetzt) x=0: Gray-Code x=1: Binär-Code			
Ox	2/10 "±xxxxxxxx>"	InterneWerte auslesen x=0: adc_0_max (inter- ner Wert des zuletzt abgeglichenen Sensors) x=1: adc_0_min (inter- ner Wert des zuletzt abgeglichenen Sensors) x=2: adc_1_max (inter- ner Wert des zuletzt abgeglichenen Sensors) x=3: adc_1_min (inter- ner Wert des zuletzt abgeglichenen Sensors) x=4: adc_0 Wert (aktu- eller ADC-Wert des aktuellen Sensors) x=5: adc_1 Wert (aktu- eller ADC-Wert des aktuellen Sensors)	W	1/3 "xyz"	Positionswert des aktu- ellen Sensors als 3 Byte-Zahl im 2-er-Kom- plement ausgeben
			X	1/3 "y"	Selecteingang ausge- ben y= 1...8
			Y	1/6 "0Xyy>"	Flagregister ausgeben (Hex-ASCII)
			Z	1/10 "±xxxxxxxx>"	Positionswert des aktu- ellen Sensors ausge- ben
P	1/4 "xy"	Betriebsart ausgeben (nur interne Verwend- ung) x= Mode-Flag y= Abgleich-Flag			



# AEA8

## 8-Channel Translation Module Absolute



The AEA8 allows the connection of maximum 8 sensors. Either 8 x MSA or 8 x LSA200 sensors. A 6-digit 7-segment LED display and 4 keys are available for commissioning (parameterization) and control. The following output options are available: SSI, push-pull parallel or Profibus.

### ENGLISH

#### 1. Warranty information

- In order to carry out installation correctly, we strongly recommend this document is read very carefully. This will ensure your own safety and the operating reliability of the device.
- Your device has been quality controlled, tested and is ready for use. Please respect all warnings and information which are marked either directly on the device or in this document.
- Warranty can only be claimed for components supplied by SIKO GmbH. If the system is used together with other products, the warranty for the complete system is invalid.
- Repairs should be carried out only at our works. If any information is missing or unclear, please contact the SIKO sales staff.

#### 2. Identification

Please check particular type of unit and type number from the identification plate. Type number and the corresponding version are indicated in the delivery documentation.

e.g. AEA8-0023      version number  
   type of unit

#### 3. Installation

The unit should be used only according to the protection level provided. If necessary, protect the unit against environmental influences such as sprayed water, dust, knocks, extreme temperatures.

**Attention! System information!** Before mounting sensor and/or magnetic tape please read chapter 6 (sensor alignment) and ensure that: the necessary alignment length is available; that sensor and magnetic tape are aligned correctly.

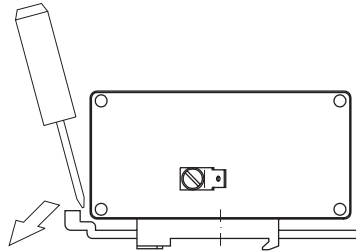


Fig. 1: Installation

The AEA8 has been designed for mounting on standard rails (35x7.5) accord. to DIN 50022. For mounting, snap the retainer onto the rail and ensure that the locking is at the device's bottom side. For dismantling press locking down.

#### 4. Electrical connection

- **Switch power off before any plug is inserted or removed !!**
- If AEA8 is used in combination with drive systems, you must provide additional safety protection, eg. limit switches or other interlocking systems.
- Wiring must only be carried out with poweroff!
- Provide stranded wires with ferrules.
- Check all lines and connections before switching on the equipment.

#### Interference and distortion

All connections are protected against the effects of interference. **The location should be selected to ensure that no capacitive or inductive interferences can affect the translation module or the connection lines!** Suitable wiring layout and choice of cable can minimise the effects of interference (eg. interference caused by SMPS, motors, cyclic controls and contactors).

**Necessary measures:**

- Only screened cable should be used. Wire cross section is to be at least 0,14 mm<sup>2</sup>, max. 0,5 mm<sup>2</sup>.
- Wiring to the screen and the ground (0 V) must be secured to a good point and a large surface area to allow minium impedance.
- The unit should be positioned well away from cables with interference; if necessary a **protective screen or metal housing must be provided**. The running of wiring parallel to the mains supply should be avoided.
- Contactor coils must be linked with spark suppression.



- PE-connection with 2.5 – 4 mm<sup>2</sup> cable via PE-clamp (with 6,3x0,8 quick-connect receptacle).

**Power supply**

Operating voltage depends on execution and is indicated in the delivery documentation or on the identification plate.

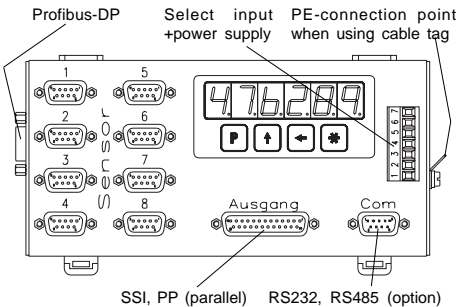
e.g. 24 VDC ±10%

**Sensor connection**

The connection is made via 8 DSUB connectors (9 poles) at the front panel (marked "Sensor"). Fixing of the D-SUB plug is to be made by using the screws on the plug. This will guarantee a neat and effective connection.



**Attention!** No modification of the sensor connection, eg. by cable extension, is permitted. The maximum cable length (with connector) for a MSA sensor is 20m and 10m for the LSA200 sensors.



**SSI - output** (25 pole DSUB connector)

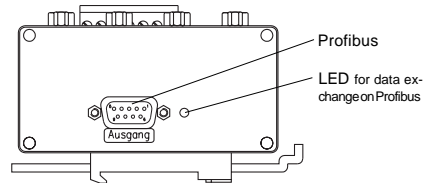
Pin	Description
1	Cycle +
2	Cycle -
3	Data +
4	Data -
5	GND
6	Not connected (N.C.)
...	
25	N.C.

Typical monoflop time is 20 to 25µs. The clock rate should be between 62.5 and 500Kbit/s. Data format: data is available either binary or Gray-code, in 24-bit data format, right-aligned and as two's complement. All subsequent bits (25,26 ...) are issued as "0". Data signals correspond to RS422. Cycle input is made via opto-coupler and in accordance with RS422.

**PP, parallel - output** (25 pole DSUB connector)

Pin	Description
1	D0
2	D1
...	
19	D18
20	D19
21	N.C.
22	N.C.
23	N.C.
24	GND
25	GND

Data is available as two's complement at the outputs which can be loaded with up to 20mA per channel. At a load current of 20mA the residual voltage is <=1V (High= ≥UB-2V; Low= ≤ 1V).



**Profibus-DP output** (9 pole DSUB connector)

Pin	Description
3	B-Line
4	RTS
5	2M
6	2P5
8	A-Line



## Select input + power supply

(7 pole terminal strip, max. 2.5mm<sup>2</sup>)

Pin	Description
1	Sensor - Select 1 (only with SSI and PP)
2	Sensor - Select 2 (only with SSI and PP)
3	Sensor - Select 3 (only with SSI and PP)
4	0V (*)
5	PE (**)
6	0V (*)
7	+24V

(\*) Pin 4 "0V" connected internally with pin 6 "0V".

(\*\*) For reasons of interference protection, PE should be connected at least at the quickconnect receptacle on the side of the device!!!

Select input 1	Select input 2	Select input 3	active Sensor input
LOW	LOW	LOW	1
HIGH	LOW	LOW	2
LOW	HIGH	LOW	3
HIGH	HIGH	LOW	4
LOW	LOW	HIGH	5
HIGH	LOW	HIGH	6
LOW	HIGH	HIGH	7
HIGH	HIGH	HIGH	8

HIGH >8VDC to 24VDC

LOW <2VDC

not connected = LOW

**Interface (option)** (9 pole DSUB connector)

RS485		RS232	
Pin	Description	Pin	Description
3	DÜA	2	RXD
5	GND	3	TXD
8	DÜB	5	GND

Interface RS485 is available with two protocols: standard or SIKONETZ4. SIKONETZ4-protocol allows connection of the translation module AEA8 to the Interbus-S (via interface IF09I/1).

**Connection between IF09I/1 and AEA8:**

IF09I/1	Description	AEA8
PIN 3	DÜA	PIN 3
PIN 8	DÜB	PIN 8



**Condition:** IF09I/1 and AEA8 must be supplied with the same power supply, and the connection between IF09I/1 and the AEA8 should be as short as possible (< 1m).

## 5. Commissioning

The interpreting unit is operated and programmed by means of the 4 keys and the 6-digit display.

### Keys' function and Operating modes

Depending on the operational status the keys can have additional functions. The device has two operational statuses: "normal operation" and "programming operation". The programming operation is for commissioning and parameterization of the system. Switching from normal to programming operation is by pressing the **P** button for 10 seconds. In programming operation, a parameter is edited by means of the two cursor keys. By means of the **⏏** button, the edited value can now be saved non-transiently. The next parameter is reached at by pressing the **P** button. As soon as the last parameter is reached at, pressing the **P** button results in switching to normal operation.

### SSI and parallel versions

In normal operation the number of the selected sensor (parameter "display" = "off") or, alternately, the positional value and the number of the selected sensor (parameter "display" = "on") is displayed.

### Profibus version

The selected sensor number whose positional value is displayed can be changed by means of the cursor key (condition: parameter "display" = "on"). The positional value of the selected sensor and its number are displayed alternately.

### SIKONETZ4 version

The selected sensor number whose positional value is displayed can be changed by means of the cursor key (condition: parameter "display" = "on"). The positional value of the selected sensor and its number are displayed alternately. Likewise, every position value can be queried via interface (condition: parameter "Baud" = "SN4", and there must be no gap in the pin assignment of AEA8, starting with sensor 1). The "number of sensors" parameter serves to indicate the numbers of sensors (= last assigned sensor input). The position values of the sensors "channel 1" until number "number of sensors" are logged cyclically. The protocol is addressable; each channel has an address of its own.

1. Programming
2. Select 'value'
3. Select 'digit'
4. Store value

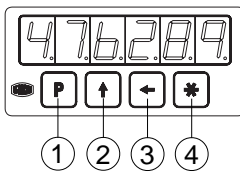


Fig. 3: Key functions

### When switched on

and correctly connected:

- all LED segments are displayed (for approx. 1.5 s, display test)
- the software version (eg. 1.00) is displayed
- display of output circuit ("SSI", "Par" or "Pb")
- display of the Profibus address (only with output circuit Profibus)
- display of sensor type ("StD" = MSA; "LSA200")

Afterwards, the AEA8 is in the operational mode normal operation. Now, the interpreting unit may be programmed user-specifically.

### Sensor alignment MSA

When the system is installed the first time or when a component (MSA sensor, MBA magnetic band or AEA8 interpreting electronics) is replaced, it is necessary to calibrate each sensor once.

*Magnetic sensor and magnetic strip must be calibrated as shown below, ie. the arrows marked on sensor and magnetic strip must head in the same direction (see Fig. 3).*

From the programming mode has to be activated to align the sensor keep the (P key pressed for 10 s). Now the appropriate sensor is selected by means of the cursor key and confirmed by pressing the (↵) key. Afterwards the value "100" is entered and saved (Ⓜ key) under the parameter "Code\_X" (x = number of the selected sensor). The display shows alternatively 'abs' or 'inc' and the alignment values, thus signalling that automatic alignment is still running. **Move sensor with max. 1cm/s in the direction of the arrow. The alignment is finished after prox 2Centimeters**, now, the display shows a permanent length information. Now go on with parameter programming in programming menu and zero/calibrate the AEA8. (*Chapter 6 gives information on programming menu and available parameters*).

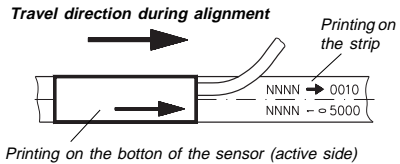


Fig. 3: Sensor alignment MSA

### Sensor alignment LSA200

When the system is installed the first time or when a component (LSA200 sensor or AEA8 interpreting electronics) is replaced, it is necessary to calibrate each sensor once.

From the programming mode has to be activated to align the sensor keep the (P key pressed for 10 s). Now the appropriate sensor is selected by means of the cursor key and confirmed by pressing the (↵) key. Afterwards the value "100" is entered and saved (Ⓜ key) under the parameter "Code\_X" (x = number of the selected sensor). The display shows alternatively 'abs' or 'inc' and the alignment values, thus signalling that automatic alignment is still running. **Move sensor with max. 1mm/s in the direction of the arrow. The alignment is finished after prox 20mm**, now, the display shows a permanent length information. Now go on with parameter programming in programming menu and zero/calibrate the AEA8. (*Chapter 6 gives information on programming menu and available parameters*).

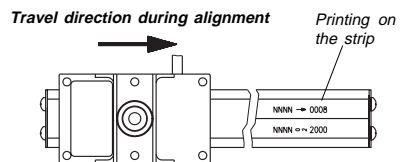


Fig. 4: Sensor alignment LSA200

### 5.1 Zeroing / Calibration

After sensor calibration the non-computed value encoded on the band will be displayed on the output or display, respectively. By means of the parameter "zeroing" it is possible to assign the zero point to any point of the measuring stretch (press the (↵) key under the menu item "zeroing"). If a value other than zero is to be displayed at this point, the calibration value must be programmed accordingly.

## 5.2 upper range limit

The system has normally an encoded path length of 5120mm (MSA), 1024mm (LSA200). It is interpreted in the numerical range of -1200mm to +5000mm (MSA), -24mm to +1000mm (LSA200). The positive numerical range can be reduced by changing the parameter "upper range limit". This results in a corresponding extension of the negative range.



Example MSA: upper range limit = 3000 (mm) -> numerical range: -2120mm ... 3000mm.

## 5.3 Parameterization (SIKONETZ4 protocol)

Parameterization via interface (according to the protocol) is also possible. During initialization of IF09I/1, IF09I/1 scans the addresses 1 to 8. In accordance with the sensors found, each 4 data bytes are made available to Interbus-S. The following should be taken into account when parameterizing resolution via interface. Indication of resolution per revolution is useful for rotating systems only. For the linear system AEA8 the following association of resolution and value on the interface is applicable.

Parameter value	Resolution
0	10mm
1	1mm
2	0,1 mm
3	0,01 mm
4	1inch
5	0,1 inch
6	0,01 inch
7	0,001 inch

## 6. Programming parameters

Parameterization: In the programming mode, the display changes from parameter name to parameter value and vice versa. The sensor number need **not** correspond to the sensor number chosen by the select inputs! The value can be edited by using the cursor keys. By pressing the  key the value is saved nontransiently. The  serves for switching on to the next parameter.

Parameter table:

Designation	Display	Value range	Comment
Sensor number	_S_nr_	SenS_x (x= 1 ... 8),  SYS	indicates the sensor (channel) to be parameterized.  SYS = elementary device parameters (system parameters)

If the value "SYS" was selected for the sensor number parameter (standard-protocol):

Designation	Display	Value range	Comment
resolution	_AUFL_	10 mm, 1 mm, 0.1 mm, 0.01 mm, 0.1 mm, 0.01 mm, 1 inch, 0.1 inch, 0.01 inch, 0.001 inch	this parameter is valid for <b>all</b> sensor inputs !
Output code	_AUSG_	GrAY ,bin	only for outputs SSI and PP
baud rate	_bAud_	300, 600, 1200, 2400, 4800, 9600, 19200	
language	_SPR_	dEUT , EnGL	To choose the language displayed
display	_diSP	on , oFF	on= in normal operation, the positional values of the selected sensors are displayed alternately oFF= display of the sensor number (PP, SSI) or "-----" (Pb), respectively
calibration	AbGL	00..ff	hexadecimal-encoded information, which channels have been calibrated. Example: 21Hex -> channels 1 + 6 are calibrated

Designation	Display	Value range	Comment
Profibus address	PbAdr	1...126	Address of AEA8 in the Profibus, only with Profibus output
number of sensors	SenSnr	1...8	Number of active sensors Pin outs: starting with channel no. 1 consecut., only with Profibus output

If the value "SYS" was selected for the sensor number parameter (standard-protocol):

Designation	Display	Value range	Comment
resolution	_AUFL_	10 mm, 1 mm, 0.1 mm, 0.01 mm, 0.1 mm, 0.01 mm, 1 inch, 0.1 inch, 0.01 inch, 0.001 inch	this parameter is valid for <b>all</b> sensor inputs !
baud rate	_bAud_	1200, 2400, 4800 9600, 19200, SN4	
language	_SPr_	dEUT , EnGL	To choose the language displayed
display	_diSP	on , oFF	on= in normal operation, the positional values of the selected sensors are displayed alternately oFF= " . "
calibration	AbGL	00..ff	hexadecimal-encoded information, which channels have been calibrated. Example: 21Hex -> channels 1 + 6 are calibrated
number of sensors	SenSnr	1...8	Number of active sensors Pin outs: starting with channel no. 1 consecut.
Number of measurements	_noS_	1, 2, 4, 8	Filtering of measured values, For applications in environments with high electromagnetic interference
Filter measurements	_Filt_	Lo, cEntEr, Hi	Filtering of measured values, For applications in environments with high electromagnetic interference

If the value "SenS\_X" (X = 1 ... 8) was selected for the number of sensors parameter :

Designation	Display	Value range	Comment
calibration value	_CAL_X	-199999... 999999	Calibration value for sensor input X (see 1st parameter)
counting direction	ZAEHLX	AUF , Ab	Counting direction sensor input X
upper range limit	obG_X	0 ... 5000 (mm) - MSA 0 ... 1000 (mm) - LSA200	Upper limit value for sensor input X
Calibration	NULL_X	-	Setting the sensor input X to the corresponding calibration value X
code	CodE_X	0 ... 50000	Code 00100 is used to start the sensor alignment at sensor input X
control	Contr_X	Ein , Aus	Internal service funktion

## 7. Trouble shooting

Error states are recognized and shown in the display:

**Message:** display dark

**Description:** No power supply connected

**Action:** Check connection of power supply

**Message:** display blinking (display mode = position value)

**Description:** Sensor control of the selected channel is activated.

**Action:** Sensor is not connected or not mounted correctly to the tape.

**Message:** The display values does not change although the sensor is moving.

**Description:** Wrong channel is activated.

**Action:** Compare selected inputs to the desired channel.

**Message:** No SSI output.

**Description:** Sensor control is activated

**Action:** Sensor is not connected or not mounted correctly to the tape.

**Message:** Irregular changes of position value.

**Description:** Mounting or alignment of sensor is faulty.

**Action:** Check mounting of sensor and restart the alignment.

## 8. List of commands/service operation

Parameters: 300 ...19200 Baud,  
no parity, 8 bit, 1stop bit,  
no handshake

Data code: ASCII / hexadecimal

Value range: 2/3 Byte: 0...65535 /  
0...±2<sup>23</sup>

Command	Length	Reply	Description
A0	2/6	"AEA8>"	unit type
A1	2/7	"V1.01>"	software version
A2	2/5	"Par>"	output circuit (e.g. parallel)
A3 (only PB)	2/6	"xxxx"	SPC-data length
A4 (only PB)	2/8	"LSA200" "MSA__"	sensor identification
B	1/8	"±xxxxx"	position value without additional factors
Cxx	3/5	"yyyy"	read EEPROM cell xx= storage cell 00...63 (MSA) 00...127 (LSA200) yyyy= value expressed as Hex

Dyyuvwx 7/2 ">"

write EEPROM cell  
yy= storage cell  
00...63 (MSA)  
00...127 (LSA200)  
uvwx= value expressed as Hex

Ex 2/10 "±xxxxxx>" transmit parameter! of the active sensor!  
y=0:positions value  
y=1:zero position value  
y=2:calibration value  
y=3:positive range

Fx±yyyyy 9/2 ">" program parameter! of the active sensor!  
(if remote flag is set)  
x=2: yyyyy= calibration value (0...±999999)  
MSA: x=3: yyyyy= positive range (0...+5000)  
LSA200: x=3: yyyyy= positive range (0...+1000)

G 1/9 "x/.001i>" transmit resolution, valid for all sensors

Hy 2/2 ">" enter resolution, valid for all sensors (if remote flag is set)

I 1/3 "x>" transmit number of active sensor

Jx 2/2 ">" change active sensor input (if remote flag is set)  
x= 0...8

K 1/- Software reset

L 1/2 ">" reset calibration of the active sensor (if remote flag is set)

M 1/3 "X>" transmit output code  
X=0: Gray-Code  
X=1: binary-Code

Nx 2/2 ">" enter output code (if remote flag is set)  
x=0: Gray-Code  
x=1: binary-Code

Ox 2/10 "±xxxxxx>" transmit internal parameters  
x=0: adc\_0\_max (internal value of the last aligned sensor)  
x=1: adc\_0\_min (internal value of the last aligned sensor)  
x=2: adc\_1\_max (internal value of the last aligned sensor)  
x=3: adc\_1\_min (internal value of the last aligned sensor)  
x=4: adc\_0 Wert (analog value of active sensor)

		x=5: adc_1 Wert (analog value of active sensor)
P	1/4 "xy"	transmit operation mode (for internal use) x= mode flag y= alignment flag
Q	1/8 "xxxxxx>"	transmit baud rate xxxxxx= 300...19200, 115200
Rx	2/2 ">"	set or reset remote flag x=0: reset remote flag x=1: set remote flag
S	1/2 ">"	set AEA8 to default values (alignment parameters will not change)
Txy	3/2 ">"	counting direction of sensor (if remote flag is set) x= sensor number (1...8) y=0: counting direction "UP" y=1: counting direction "DOWN"
Ux	2/2 "yy"	transmit internal values (hexadecimal; only for internal use!) x=0: ADC_0-value of active sensor x=1: ADC_1-value of active sensor x=2: rough position value of active sensor x=3: precise position value of active sensor x=4: ABS-value of track "0" x=5: ABS-value of track "1" x=6: offset ADC_0 of active sensor x=7: offset ADC_1 of active sensor x=8: ABS-zero value of active sensor
W	1/3 "xyz"	binary position value as 3 bytes with two's complement
X	1/3 "y"	transmit select input y= 1...8
Y	1/6 "0Xyy>"	transmit flag register (Hex-ASCII)
Z	1/10 "±xxxxxx>"	transmit position value of active sensor

## SIKO GmbH

Dr.-Ing. G. Wandres

### Werk / Factory:

Weihermattenweg 2  
D-79256 Buchenbach

### Postanschrift / Postal address:

Postfach 1106  
D-79195 Kirchzarten

**Telefon / Phone** 0 76 61 / 3 94 - 0

**Telefax / Fax** 0 76 61 / 3 94 - 388

**eMail** info@siko.de

**Internet** www.siko.de

