

WV42HD

Winklkodierer Absolut

Originalmontageanleitung

Deutsch

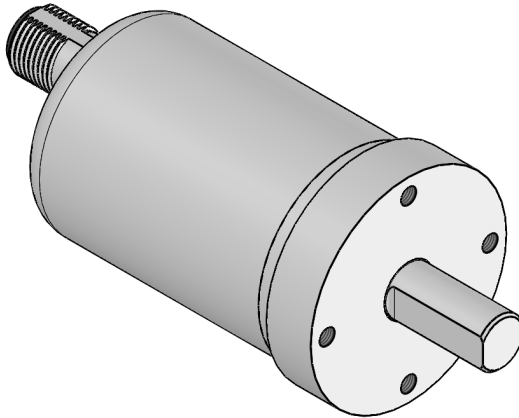
Seite 2

Absolute Encoder

Translation of the Original Installation Instructions

English

page 15



Inhaltsverzeichnis

1	Dokumentation	3
2	Sicherheitshinweise	3
	2.1 Bestimmungsgemäße Verwendung	3
	2.2 Kennzeichnung von Gefahren und Hinweisen	3
	2.3 Zielgruppe	4
	2.4 Grundlegende Sicherheitshinweise	5
3	Identifikation	5
4	Installation	6
	4.1 Mechanische Montage	6
	4.2 Elektrische Installation	7
5	Inbetriebnahme	8
	5.1 Schnittstelle CANopen	8
	5.2 Schnittstelle SSI	8
	5.3 Schnittstelle MWI/MWU	9
6	Transport, Lagerung, Wartung und Entsorgung	10
7	Zubehör Anschluss-Stecker	11
	7.1 Gegenstecker M12 gerade	11
	7.2 Gegenstecker M12 gewinkelt	12
8	Technische Daten	13

1 Dokumentation

Zu diesem Produkt gibt es folgende Dokumente:

- Datenblatt beschreibt die technischen Daten, die Abmaße, die Anschlussbelegungen, das Zubehör und den Bestellschlüssel.
- Montageanleitung beschreibt die mechanische und die elektrische Montage mit allen sicherheitsrelevanten Bedingungen und der dazugehörigen technischen Vorgaben.
- Benutzerhandbuch zur Inbetriebnahme und zum Einbinden des Winkelkodierers in ein Feldbussystem.

Diese Dokumente sind auch unter "<http://www.siko-global.com/p/wv42hd>" zu finden.

2 Sicherheitshinweise

2.1 Bestimmungsgemäße Verwendung

Der Winkelkodierer ist ein Präzisionsmessgerät. Er dient ausschließlich zur Erfassung von absoluten Winkelpositionen und Umdrehungen, der Aufbereitung und Bereitstellung der Messwerte als elektrische Ausgangssignale für das Folgegerät. Der Winkelkodierer darf ausschließlich zu diesem Zweck verwendet werden.

1. Beachten Sie alle Sicherheitshinweise in dieser Anleitung.
2. Lesen Sie alle beigefügten Dokumentationen auf der CD.
3. Eigenmächtige Umbauten und Veränderungen an dem Winkelkodierer sind verboten.
4. Die vorgeschriebenen Betriebs- und Installationsbedingungen sind einzuhalten.
5. Der Winkelkodierer darf nur innerhalb der technischen Daten und der angegebenen Grenzen betrieben werden (siehe Kapitel 8).

2.2 Kennzeichnung von Gefahren und Hinweisen

Sicherheitshinweise bestehen aus dem Signalzeichen und einem Signalwort.

Gefahrenklassen



Unmittelbare Gefährdungen die zu schweren irreversiblen Körperverletzungen mit Todesfolge, Sachschäden oder ungeplanten Gerätereaktionen führen können, sofern Sie die gegebenen Anweisungen missachten.

**WARNUNG**

Gefährdungen die zu schweren Körperverletzungen, Sachschäden oder ungeplanten Gerätereaktionen führen können, sofern Sie die gegebenen Anweisungen missachten.

**VORSICHT**

Gefährdungen die zu leichten Verletzungen, Sachschäden oder ungeplanten Gerätereaktionen führen können, sofern Sie die gegebenen Anweisungen missachten.

ACHTUNG

Wichtige Betriebshinweise die die Bedienung erleichtern oder die bei Nichtbeachtung zu ungeplanten Gerätereaktionen führen können und somit möglicherweise zu Sachschäden führen können.

**Signalzeichen**

2.3 Zielgruppe

Montageanleitung und Benutzerhandbuch wenden sich an das Projektierungs-, Inbetriebnahme- und Montagepersonal von Anlagen- oder Maschinenherstellern, das über besondere Kenntnisse innerhalb der Antriebstechnik verfügt. Dieser Personenkreis benötigt fundierte Kenntnisse über die notwendigen Anschlüsse eines Winkelkodierers und dessen Integration in die komplette Maschinenanlage.

**WARNUNG****Nicht ausreichend qualifiziertes Personal**

Personenschäden, schwere Schäden an Maschine und Winkelkodierer werden durch nicht ausreichend qualifiziertes Personal verursacht.

- ▶ Projektierung, Inbetriebnahme, Montage und Wartung nur durch geschultes Fachpersonal.
- ▶ Dieses Personal muss in der Lage sein, Gefahren, welche durch die mechanische, elektrische oder elektronische Ausrüstung verursacht werden können, zu erkennen.

Qualifiziertes Personal

sind Personen, die

- als Projektierungspersonal mit den Sicherheitsrichtlinien der Elektro- und Automatisierungstechnik vertraut sind;
- als Inbetriebnahme und Montagepersonal berechtigt sind, Stromkreise und Geräte/Systeme gemäß den Standards der Sicherheitstechnik in Betrieb zu nehmen, zu erden und zu kennzeichnen.

2.4 Grundlegende Sicherheitshinweise



Explosionsgefahr

- ▶ Winkelkodierer nicht in explosionsgefährdeten Zonen einsetzen.



Gefährdung von Mensch oder Maschine

Gefährdung von Mensch oder Beschädigung von Betriebseinrichtungen durch Ausfall oder Fehlfunktion des Winkelkodierers.

- ▶ Geeignete Sicherheitsmaßnahmen wie Schutzvorrichtungen oder Endschalter vorsehen.
- ▶ Maschine außer Betrieb setzen und gegen unbeabsichtigtes Einschalten sichern.



Rotierende Teile

Quetschungen, Reibung, Abschürfen, Erfassen von Gliedmaßen und Kleidung durch Berühren von rotierende Teile wie z. B. Welle im Betrieb.

- ▶ Zugriffsmöglichkeit durch Schutzmaßnahmen verhindern.



Externe Magnetfelder

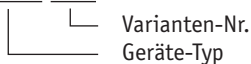
Es kommt zu Betriebsstörungen und Datenverlust, wenn starke externe Magnetfelder das interne Messsystem beeinflussen.

- ▶ Schützen Sie den Winkelkodierer vor Einflüssen von Fremdmagneten.

3 Identifikation

Das Typenschild zeigt den Gerätetyp mit Variantennummer. Die Lieferpapiere ordnen jeder Variantennummer eine detaillierte Bestellbezeichnung zu.

z. B. WV42HD-0023



4 Installation

4.1 Mechanische Montage

VORSICHT**Zerstörung Hauptlager**

Unsachgemäße Montage (z. B. Spannungen an der Welle) führt zu zusätzlicher Erwärmung und langfristig zur Zerstörung des Winkelkodierers.

- ▶ Sorgen Sie für einen geringen Wellen- und Winkelversatz zwischen Welle und Aufnahmebohrung durch geeignete Fertigungsmaßnahmen.

VORSICHT**Verfall der Garantie**

Unsachgemäßes Kuppeln der Welle z. B. mit steifen Kupplungen, die zu große Kräfte auf die Lagerung der Welle erzeugen.

- ▶ Verwenden Sie bei Vollwellengebern die SIKO-Ausgleichskupplung Typ AK18.

VORSICHT**Ausfall Winkelkodierer**

- ▶ IP-Schutzart bei Montage beachten (siehe Kapitel 8).
- ▶ Winkelkodierer nicht selbst öffnen.
- ▶ Schläge auf das Gerät vermeiden.
- ▶ Keinerlei Veränderung am Gerät vornehmen.

ACHTUNG**Verlust der Schutzart**

Dichtringe im Kugellager sind Verschleißteile! Die Schutzart ist deshalb abhängig von Lebensdauer und Zustand der Dichtringe.

Anbau des Gebers

- Die Befestigung erfolgt mittels Schrauben und Klemmung der Welle. Montieren Sie den Winkelkodierer möglichst verspannungsfrei.
- Kräfte dürfen nicht durch das Gehäuse übertragen werden. Sie dürfen ausschließlich an der Welle des Geräts wirken.

4.2 Elektrische Installation



Zerstörung von Anlagenteilen und Verlust der Steuerungskontrolle

- ▶ Alle Leitungen für den Winkelkodierer müssen geschirmt sein.
- ▶ Anschlussverbindungen nicht unter Spannung schließen oder lösen.
- ▶ Verdrahtungsarbeiten spannungslos durchführen.
- ▶ Litzen mit geeigneten Aderendhülsen versehen.
- ▶ Vor dem Einschalten sind alle Leitungsanschlüsse und Steckverbindungen zu überprüfen.
- ▶ Betriebsspannung gemeinsam mit der Folgeelektronik (z. B. Steuerung) einschalten.

Alle Anschlüsse sind prinzipiell gegen äußere Störeinflüsse geschützt. Der Einsatzort ist so zu wählen, dass induktive oder kapazitive Störungen nicht auf den Winkelkodierer oder dessen Anschlussleitungen einwirken können. Das System in möglichst großem Abstand von Leitungen einbauen, die mit Störungen belastet sind. Gegebenenfalls sind zusätzliche Maßnahmen, wie Schirmbleche oder metallisierte Gehäuse vorzusehen.

Zulässige Leistungsaufnahme

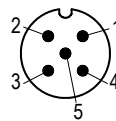
Die Versorgung für den Winkelkodierer ist ausreichend zu dimensionieren. Die Spannungswerte sind abhängig von der Geräteausführung und sind den technischen Daten in Kapitel 8 zu entnehmen.

Anschlussbelegung Schnittstelle CANopen

- 5 pol. Stiftkontakt (M12 A-kodiert)

Zubehör Gegenstecker siehe Kapitel 7.

PIN	Belegung
1	CAN_GND
2	+UB
3	GND
4	CAN_H
5	CAN_L



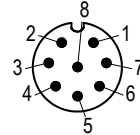
Ansichtseite = Steckseite

Anschlussbelegung Schnittstelle SSI

- 8 pol. Stiftkontakt (M12 A-kodiert)

Zubehör Gegenstecker siehe Kapitel 7.

PIN	Belegung
1	GND
2	+UB
3	SSI Takt +
4	SSI Takt -
5	SSI Daten +
6	SSI Daten -
7	Kalibriereingang
8	Drehrichtung



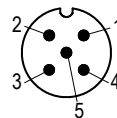
Ansichtseite = Steckseite

Anschlussbelegung Schnittstelle MWI/MWU

- 5 pol. Stiftkontakt (M12 A-kodiert)

Zubehör Gegenstecker siehe Kapitel 7.

PIN	Belegung
1	Iout/Uout
2	+UB
3	GND
4	Set 2
5	Set 1



Ansichtseite = Steckseite

5 Inbetriebnahme

5.1 Schnittstelle CANopen

ACHTUNG

Beschreibung CANopen ist der beigelegten CD oder auf unserer Homepage (siehe Kapitel 1) zu entnehmen.

5.2 Schnittstelle SSI

Kalibrierung

Den Eingang für mind. 1 Sekunde auf '1' (24 V DC) anlegen. Anschließend ist der Eingang auf '0' (GND) zu legen. Mit dieser Flanke wird der Geberwert auf den Positionswert 0 gesetzt.

Unbenutzter Preseteingang ist aus störtechnischen Gründen mit GND zu verbinden.

Zählrichtung

Die Zählrichtung wird durch den zugehörigen Eingang definiert.

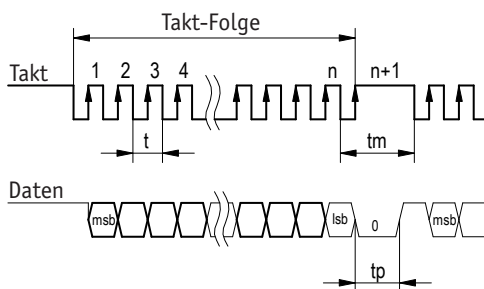
Spannung	Zählrichtung
'0' (GND)	I = steigende Werte im Uhrzeigersinn (Sicht auf Welle)
'1' (24 VDC)	E = sinkende Werte im Uhrzeigersinn

Die Änderung erfolgt erst nach ~1 sec.

Protokoll SSI

Monoflopzeit: 20 μ s

Auflösung: 25 Bit



5.3 Schnittstelle MWI/MWU

Funktion des Abgleichs

Durch Setzen der entsprechenden Set-Eingänge ($U_{in} > 12\text{ V}$; $U_{in} \leq UB$) wird der Absolutgeber abgeglichen, siehe Kapitel 4.2. Der minimale Messbereich beträgt 22.5°:

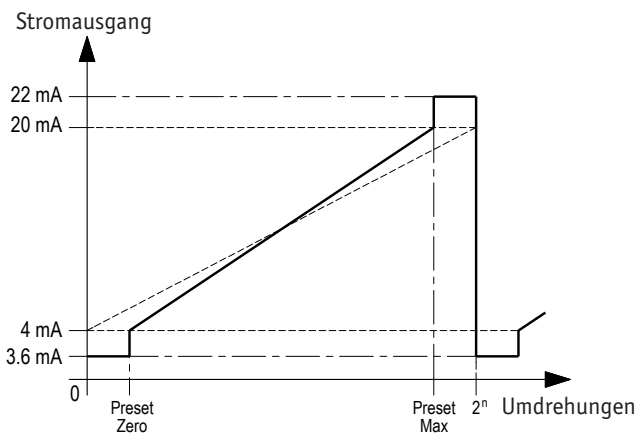
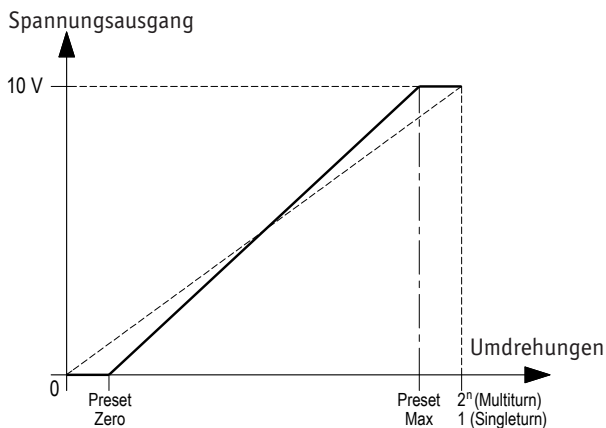
1. Welle zur kleinsten Position drehen.
2. Eingang Set 1 aktivieren (> 1 sek.).
3. Welle zur größten Position drehen.
4. Eingang Set 2 aktivieren (> 1 sek.).

Der analoge Ausgang ist auf den neuen Messbereich abgeglichen.

Rücksetzen auf Werkseinstellung

Beide Eingänge Set 1 und Set 2 für > 1 sek. auf high setzen. Dann werden die Werkseinstellungen übernommen.

Darstellung Preset



6 Transport, Lagerung, Wartung und Entsorgung

Transport und Lagerung

Winkelkodierer sorgfältig behandeln, transportieren und lagern. Hierzu sind folgende Punkte zu beachten:

- Winkelkodierer in der ungeöffneten Originalverpackung transportieren und/oder lagern.
- Winkelkodierer vor schädlichen physikalischen Einflüssen wie Staub, Hitze und Feuchtigkeit schützen.

- Anschlüsse weder durch mechanische noch durch thermische Einflüsse beschädigen.
- Vor Montage ist der Winkelkodierer auf Transportschäden zu untersuchen. Beschädigte Winkelkodierer nicht einbauen.

Wartung

Bei korrektem Einbau nach Kapitel 4 ist der Winkelkodierer wartungsfrei. Der Winkelkodierer enthält eine Lebensdauerschmierung und muss unter normalen Betriebsbedingungen nicht nachgeschmiert werden.



Entsorgung

Die elektronischen Bauteile des Winkelkodierers enthalten umweltschädigende Stoffe und sind zugleich Wertstoffträger. Der Winkelkodierer muss deshalb nach seiner endgültigen Stilllegung einem Recycling zugeführt werden. Die Umweltrichtlinien des jeweiligen Landes müssen hierzu beachtet werden.

7 Zubehör Anschluss-Stecker

(nicht im Lieferumfang enthalten)

7.1 Gegenstecker M12 gerade

ACHTUNG

Empfehlung

- ▶ Litzenquerschnitt geschirmter Leitungen $\leq 0.75 \text{ mm}^2$ (5 pol.), $\leq 0.5 \text{ mm}^2$ (8 pol.) / Kabeldurchlass: $\varnothing 6 \dots \varnothing 8 \text{ mm}$.
- Zubehör SIKO Art.Nr. "84109" (Buchse 5 pol. CANopen + MWI/MWU).
- Zubehör SIKO Art.Nr. "83525" (Buchse 8 pol. SSI).

Montage (Abb. 1)

1. Dichtung an Schirmring (4) montieren.
2. Teile 1 ... 6 über Kabelmantel schieben.
3. Kabel abmanteln, Leiter abisolieren.
4. Schirm kürzen und umlegen.
5. Litzen in Einsatz (7) klemmen (entspr. Anschlussplan Kapitel 4.2).
6. Teile 2 ... 6 montieren. Schirm wird um Schirmring (4) gelegt.
7. Druckschraube (1) mit Kupplungshülse (5) verschrauben.

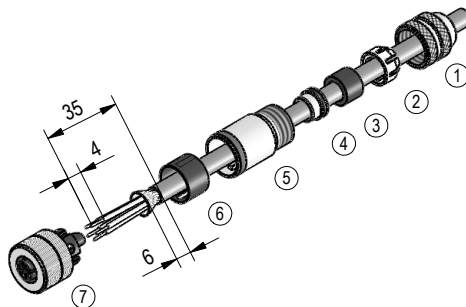


Abb. 1: Gegenstecker M12 gerade

7.2 Gegenstecker M12 gewinkelt

ACHTUNG

Empfehlung

- ▶ Litzquerschnitt geschirmter Leitungen 0.14 ... 0.75 mm² / Kabeldurchlass: $\varnothing 4 \dots \varnothing 8$ mm
- Zubehör SIKO Art. Nr. "83006" (Buchse 5 pol. CANopen + MWI/MWU).

Montage (Abb. 2)

1. Druckmutter und Gehäuse auf das Kabel schieben.
2. Kabel abmanteln, Schirm kürzen.
3. Adern abisolieren und anschließen.
4. Gehäuse mit Einsatz verschrauben.
5. Druckmutter anziehen.

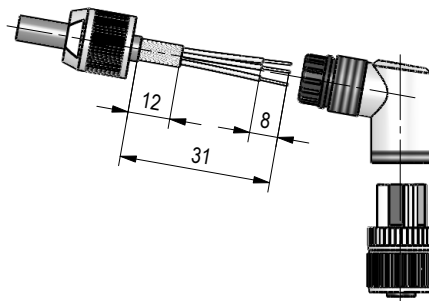


Abb. 2: Gegenstecker M12 gewinkelt

Ändern der Winkelstellung (Abb. 2)

1. Einsatz aufdrehen, leicht herausziehen und in gewünschte Winkelstellung (45° Schritte) verdrehen.
2. Einsatz aufschrauben.

8 Technische Daten

Mechanische Daten		Ergänzung
Welle	Edelstahl rostfrei	
Flansch	Edelstahl rostfrei	
Gehäuse	Edelstahl rostfrei	
Drehzahl	$\leq 12000 \text{ min}^{-1}$	
Anlaufdrehmoment	$\leq 4 \text{ Ncm}$	bei 25 °C
Wellenbelastung	axial $\leq 270 \text{ N}$	
	radial $\leq 270 \text{ N}$	
Gewicht	$\sim 0.35 \text{ kg}$	

Elektrische Daten Messwandler, Stromausgang		Ergänzung
Betriebsspannung	8 ... 32 V DC	4 ... 20 mA
Stromaufnahme	typisch 20 mA @ 24 V (Leerlauf)	4 ... 20 mA
Linearität	0.15 %	4 ... 20 mA
Last	RL < 500 Ω	4 ... 20 mA, Bürde gegen GND
Genauigkeit	$\pm 0.09^\circ$	Singleturn, 4 ... 20 mA
Einschaltzeit	< 500 ms	4 ... 20 mA
Einschwingzeit	32 ms	4 ... 20 mA

Elektrische Daten Messwandler, Spannungsausgang		Ergänzung
Betriebsspannung	8 ... 32 V DC	0 ... 10 V
Stromaufnahme	typisch 15 mA	0 ... 10 V
Linearität	0.15 %	0 ... 10 V
Last	RL > 5 kΩ	0 ... 10 V, Bürde gegen GND
Genauigkeit	$\pm 0.09^\circ$	Singleturn, 0 ... 10 V
Einschaltzeit	< 500 ms	0 ... 10 V
Einschwingzeit	32 ms	0 ... 10 V

Elektrische Daten

Schnittstelle CANopen

Ergänzung

Betriebsspannung	9 ... 30 V DC	verpolsicher
Leistungsaufnahme	≤1.2 W	
Schnittstelle	gemäß ISO 11898, galvanisch isoliert	CANopen (DS406)
Adresse	einstellbar	per SDO oder Layer Setting Service (LSS)
Baudrate	≤1 MBit/s	
Zykluszeit	≥1 ms	

Elektrische Daten

Schnittstelle SSI

Ergänzung

Betriebsspannung	4.5 ... 30 V DC	verpolsicher
Leistungsaufnahme	≤1 W	
SSI Taktrate Eingang	100 kHz ... 2 MHz	
Schnittstelle	Leitungstreiber nach RS422	
Zykluszeit	≥25 µs	

Systemdaten

Ergänzung

Auflösung	13 bit (Analogausgang)	über den programmierten Messbereich
	13 bit (Singleturn)	Strom-/Spannungsausgang
	12 bit (Singleturn)	CANopen, SSI
Messbereich	≥11.5°	
	≤1 Umdrehung(en)	Singleturn
	≤65536 Umdrehung(en)	Multiturn
	16 Umdrehung(en)	Werkseinstellung (Multiturn)

Umgebungsbedingungen

Ergänzung

Umgebungstemperatur	-40 ... 85 °C	
Lagertemperatur	-40 ... 85 °C	
relative Luftfeuchtigkeit	98 %	Betauung nicht zulässig
EMV	EN 61000-6-2	Störfestigkeit / Immission
	EN 61000-6-4	Störaussendung / Emission
Schutzart	IP68	EN 60529
	IP6K9K	ISO 20653
Schockfestigkeit	≤3000 m/s ² , 6 ms	EN 60068-2-27
Vibrationsfestigkeit	≤300 m/s ² , 10 Hz ... 1 kHz	EN 60068-2-6

Table of contents

1	Documentation	16
2	Safety information	16
	2.1 Intended use	16
	2.2 Identification of dangers and notes	16
	2.3 Target group	17
	2.4 Basic safety information	18
3	Identification	18
4	Installation	19
	4.1 Mechanical mounting	19
	4.2 Electrical Installation	20
5	Commissioning	21
	5.1 CANopen interface	21
	5.2 SSI interface	21
	5.3 MWI/MWU interface	22
6	Transport, Storage, Maintenance and Disposal	23
7	Accessory connector	24
	7.1 Straight matting connector M8	24
	7.2 Right angle mating connector M12	25
8	Technical data	26

1 Documentation

The following documents describe this product:

- The data sheet describes the technical data, the dimensions, the pin assignments, the accessories and the order key.
- The mounting instructions describe the mechanical and electrical installation including all safety-relevant requirements and the associated technical specifications.
- The user manual for commissioning and integrating the encoder into a fieldbus system.

These documents can also be downloaded at "<http://www.siko-global.com/p/wv42hd>".

2 Safety information

2.1 Intended use

The angle encoder is a high-precision measuring instrument. It serves exclusively for capturing absolute angle positions and revolutions, processing the measured values and providing them as electrical output signals to the downstream device. Use the angle encoder exclusively for this purpose.

1. Observe all safety instructions contained herein.
2. Read all documents provided on the CD.
3. Arbitrary modifications and changes to this absolute encoder are forbidden.
4. Observe the prescribed operating and installation conditions.
5. Operate the absolute encoder exclusively within the technical data and the specified limits (see chapter 8).

2.2 Identification of dangers and notes

Safety notes consist of a signal sign and a signal word.

Danger classes



Immediate danger that may cause irreversible bodily harm resulting in death, property damage or unplanned device reactions if you disregard the instructions given.



Danger that may cause serious bodily harm, property damage or unplanned device reactions if you disregard the instructions given.

CAUTION

Danger that may cause minor injury, property damage or unplanned device reactions if you disregard the instructions given.

NOTICE

Important operating information that may facilitate operation or cause unplanned device reactions if disregarded including possible property damage.



Signal signs

2.3 Target group

Installation instructions and User manual are intended for the configuration, commissioning and mounting personnel of plant or machine manufacturers who possess special expertise in drive technology. This group needs profound knowledge of an absolute encoder's necessary connections and its integration into a complete machinery.

WARNING

Insufficiently qualified personnel

Insufficiently qualified personnel cause personal injury, serious damage to machinery or encoder.

- ▶ Configuration, commissioning, mounting and maintenance by trained expert personnel only.
- ▶ This personnel must be able to recognize danger that might arise from mechanical, electrical or electronic equipment.

Qualified personnel are persons who

- are familiar with the safety guidelines of the electrical and automation technologies when performing configuration tasks;
- are authorized to commission, earth and label circuits and devices/systems in accordance with the safety standards.

2.4 Basic safety information

DANGER

Danger of explosion

- ▶ Do not use the absolute encoder in explosive zones.

DANGER

Danger to man or machine

Danger to man or machine or damage to plant equipment caused by failure or malfunctioning of the angle encoder.

- ▶ Provide suitable safety installations including protective equipment or limit switches.
- ▶ Put the machine out of operation and protect it against unintended starting.

WARNING

Rotating parts

Bruising, rubbing, abrasing, seizing of extremities or clothes by touching during operation any rotating parts as for example shaft.

- ▶ Prevent people from access by installing protective facilities.

CAUTION

External magnetic fields

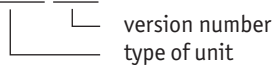
Failures and data loss occur if strong magnetic fields influence the internal measuring system.

- ▶ Protect the encoder from impact by external magnets.

3 Identification

Please check the particular type of unit and type number from the identification plate. Type number and the corresponding version are indicated in the delivery documentation.

e. g. WV42HD-0023



4 Installation

4.1 Mechanical mounting

CAUTION**Destruction of main bearings**

Improper installation (e. g. tension on the shaft) causes additional heat development and destruction of the absolute encoder in the long term.

- ▶ Ensure a low shaft and angle offset between shaft and accommodation bore by applying appropriate manufacturing methods.

CAUTION**Forfeiture of guarantee**

Improper coupling of the shaft, e. g. by using rigid couplers that exert excessive force on the bearing of the shaft.

- ▶ For solid-shaft encoders use SIKO's compensating coupling, type AK18.

CAUTION**Absolute encoder failure**

- ▶ When mounting pay attention to the IP type of protection (see chapter 8).
- ▶ Do not open the absolute encoder yourself.
- ▶ Avoid impact on the device.
- ▶ Do not modify the device in any way.

NOTICE**Loss of type of protection**

Sealing rings in the ball bearing are wearing parts! Therefore, the type of protection depends on the service life and condition of the sealing rings.

Mounting the encoder

- Fasten the encoder by means of screws and clamping of the shaft. Take care to mount the encoder free from distortion.
- No forces must be transferred through the housing. Forces must act exclusively on the shaft of the instrument.

4.2 Electrical Installation

WARNING

Destruction of parts of equipment and loss of regulation control

- ▶ All lines for connecting the absolute encoder must be shielded.
- ▶ Do not disconnect or close live connections.
- ▶ Perform wiring work in the de-energized state only.
- ▶ Use strands with suitable ferrules.
- ▶ Prior to switching on check all mains and plug connections.
- ▶ Switch on operating voltage together with downstream electronics (e. g., control unit).

Basically, all connections are protected against external interference. Choose a place of operation that excludes inductive or capacitive interference influences on the absolute encoder. When mounting the system keep a maximum possible distance from lines loaded with interference. If necessary, provide additional installations including screening shields or metallized housings.

Admissible power input

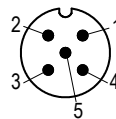
Supply for the absolute encoder shall be sized sufficiently. The voltage values are a function of the device design and can be referred to in the technical data in chapter 8.

CANopen pin assignment

- Plug pin 5 pin (M12 A-coded)

For mating connector and cable extension accessories see chapter 7.

PIN	Designation
1	CAN_GND
2	+UB
3	GND
4	CAN_H
5	CAN_L



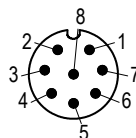
viewing side = plug-in side

SSI pin assignment

- Plug pin 8 pin (M12 A-coded)

For mating connector and cable extension accessories see chapter 7.

PIN	Designation
1	GND
2	+UB
3	SSI Cycle +
4	SSI Cycle -
5	SSI Data +
6	SSI Data -
7	Calibration input
8	Counting direction



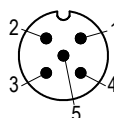
viewing side = plug-in side

MWI/MWU pin assignment

- Plug pin 5 pin (M12 A-coded)

For mating connector and cable extension accessories see chapter 7.

PIN	Designation
1	Iout/Uout
2	+UB
3	GND
4	Set 2
5	Set 1



viewing side = plug-in side

5 Commissioning

5.1 CANopen interface

NOTICE

Please refer to the enclosed CD or on our homepage (see chapter 1) for the description of CANopen.

5.2 SSI interface

Calibration

Connect input for at least 1 second to '1' (24 V DC) and then to '0' (GND). With this slope encoder value is set to position value 0.

For interference reasons idle preset input must be connected to GND.

Counting direction

Counting direction is defined by corresponding input.

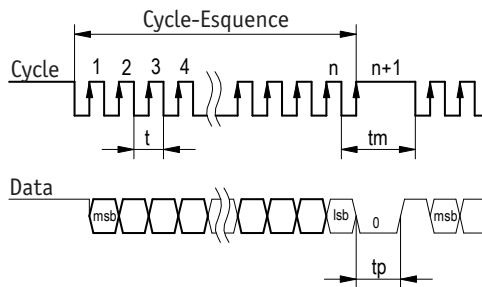
Voltage	Counting direction
'0' (GND)	I = with clockwise rotation increasing values (viewing onto the shaft)
'1' (24 VDC)	E = with clockwise rotation decreasing values

Modification is made after approx. 1 second only.

Protocol SSI

Mono-flop time: 20 μ s

Resolution: 25 Bit



5.3 MWI/MWU interface

Function of alignment

The set-inputs ($U_{in} > 12\text{ V}$; $U_{in} \leq U_B$) are used for aligning the absolute encoder (see chapter 4.2). The minimum range of measurement is 22.5°:

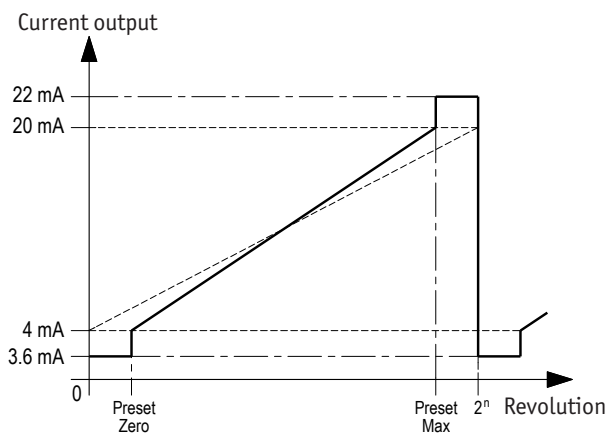
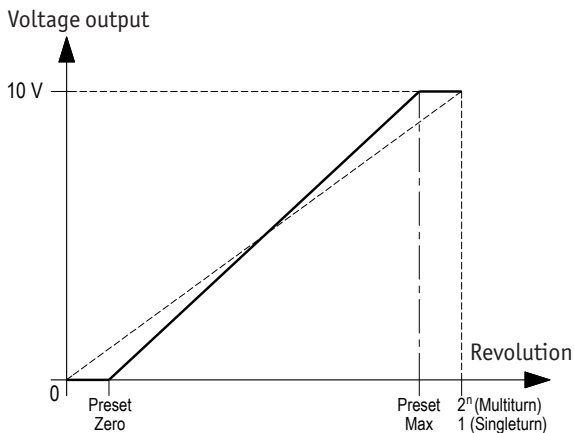
1. Turn shaft to the smallest position.
2. Activate input Set 1 (> 1 sec.).
3. Turn shaft to the largest position.
4. Activate input Set 2 (> 1 sec.).

The analog output is aligned to the new measuring range.

Resetting to factory settings

Set inputs Set 1 + Set 2 for > 1 sec to high for taking over ex-works programming.

Representation Preset



6 Transport, Storage, Maintenance and Disposal

Transport and storage

Handle, transport and store absolute encoder with care. Pay attention to the following points:

- Transport and / or store absolute encoders in the unopened original packaging.
- Protect absolute encoders from harmful physical influences including dust, heat and humidity.

- Do not damage connections through mechanical or thermal impact.
- Prior to installation inspect the absolute encoder for transport damages. Do not install damaged absolute encoders.

Maintenance

With correct installation according to chapter 4 the absolute encoder requires no maintenance. The absolute encoder has received lifetime lubrication and need not be lubricated under normal operating conditions.



Disposal

The absolute encoder's electronic components contain materials that are harmful for the environment and are carriers of recyclable materials at the same time. Therefore, the absolute encoder must be recycled after it has been taken out of operation ultimately. Observe the environment protection guidelines of your country.

7 Accessory connector

(not included in the scope of delivery)

7.1 Straight matting connector M8

NOTICE

Advice

- ▶ Strand cross sections of screened lines $\leq 0.75 \text{ mm}^2$ (5 pin), $\leq 0.5 \text{ mm}^2$ (8 pin) / cable feed-through: $\varnothing 6 \dots \varnothing 8 \text{ mm}$.
- Accessory SIKO art. no. "84109" (socket contact 5 pin CANopen + MWI/MWU).
- Accessory SIKO art. no. "83525" (socket contact 8 pin SSI).

Mounting (Fig. 1)

1. Mount seal to screen ring (4).
2. Slip parts 1 to 6 over outer cable.
3. Strip cable sheath, isolate conductor.
4. Shorten and turn down screen.
5. Clamp wires into socket (7) (follow connection diagram chapter 4.2).
6. Mount parts 2 ... 6. Place screen around screen ring (4).
7. Screw pressure screw (1) on coupling sleeve (5).

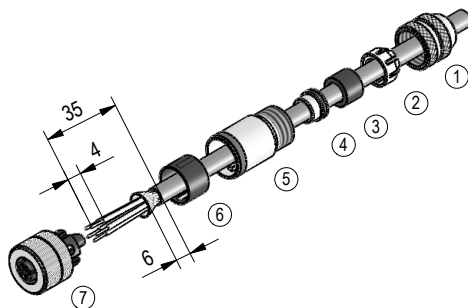


Fig. 1: Straight mating connector M12

7.2 Right angle mating connector M12

NOTICE

Advice

- ▶ Strand cross-section of screened lines $0.14 \dots 0.75 \text{ mm}^2$ / cable feed-through: $\varnothing 4 \dots \varnothing 8 \text{ mm}$.
- Accessory SIKO art. no. "83006" (socket contact 5 pin CANopen + MWI/MWU).

Mounting (Fig. 2)

1. Slide the pressure nut and housing along the cable.
2. Strip the cable, shorten the screen.
3. Strip wires and connect.
4. Screw housing with insert.
5. Tighten pressure nut.

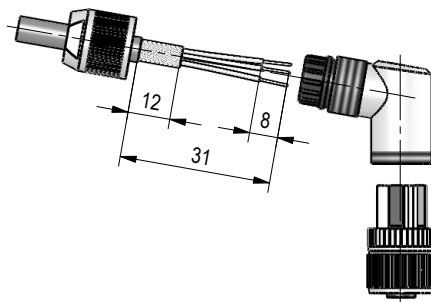


Fig. 2: Right angle mating connector M12

Changing the angle position (Fig. 2)

1. Turn on insert, slightly pull out and rotate to desired angular position (in steps of 45°).
2. Screw on insert.

8 Technical data

Mechanical data		Additional information
Shaft	stainless steel	
Flange	stainless steel	
Housing	stainless steel	
Speed	$\leq 12000 \text{ min}^{-1}$	
Starting torque	$\leq 4 \text{ Ncm}$	at 25°C
Shaft load rating	axial $\leq 270 \text{ N}$	
	radial $\leq 270 \text{ N}$	
Weight	$\sim 0.35 \text{ kg}$	

Electrical data Transducer, power output		Additional information
Operating voltage	8 ... 32 V DC	4 ... 20 mA
Current consumption	typical 20 mA @ 24 V (idle speed)	4 ... 20 mA
Linearity	0.15 %	4 ... 20 mA
Load	$RL < 500 \Omega$	4 ... 20 mA, load against ground GND
Accuracy	$\pm 0.09^\circ$	Singleturn, 4 ... 20 mA
Starting time	$< 500 \text{ ms}$	4 ... 20 mA
Setting time	32 ms	4 ... 20 mA

Electrical data Transducer, voltage output		Additional information
Operating voltage	8 ... 32 V DC	0 ... 10 V
Current consumption	typical 15 mA	0 ... 10 V
Linearity	0.15 %	0 ... 10 V
Load	$RL > 5 \text{ k}\Omega$	0 ... 10 V, load against ground GND
Accuracy	$\pm 0.09^\circ$	Singleturn, 0 ... 10 V
Starting time	$< 500 \text{ ms}$	0 ... 10 V
Setting time	32 ms	0 ... 10 V

Electrical data

CANopen interface

		Additional information
Operating voltage	9 ... 30 V DC	reverse polarity protection
Power input	≤1.2 W	
Interface	according to ISO 11898, galvanically isolated	CANopen (DS406)
Address	adjustable	via SDO or Layer Setting Service (LSS)
Baud rate	≤1 MBit/s	
Cycle time	≥1 ms	

Electrical data

SSI interface

		Additional information
Operating voltage	4.5 ... 30 V DC	reverse polarity protection
Power input	≤1 W	
SSI clock speed input	100 kHz ... 2 MHz	
Interface	line driver to RS422	
Cycle time	≥25 μs	

System data

		Additional information
Resolution	13 bit (analog output)	over the programmed measuring range
	13 bit (singleturn)	power/voltage output
	12 bit (singleturn)	CANopen, SSI
Measuring range	≥11.5°	
	≤1 revolution(s)	singleturn
	≤65536 revolution(s)	multiturn
	16 revolution(s)	factory setting (multiturn)

Ambient conditions

		Additional information
Ambient temperature	-40 ... 85 °C	
Storage temperature	-40 ... 85 °C	
Relative humidity	98 %	condensation inadmissible
EMC	EN 61000-6-2	interference resistance / immision
	EN 61000-6-4	emitted interference / emission
Protection category	IP68	EN 60529
	IP6K9K	ISO 20653
Shock resistance	≤3000 m/s ² , 6 ms	EN 60068-2-27
Vibration resistance	≤300 m/s ² , 10 Hz ... 1 kHz	EN 60068-2-6



SIKO GmbH
Weihermattenweg 2
79256 Buchenbach

Telefon/Phone
+49 7661 394-0

Telefax/Fax
+49 7661 394-388

E-Mail
info@siko-global.com

Internet
www.siko-global.com

Service
support@siko-global.com